



上市股票代碼:1726

# 112年年報 ANNUAL REPORT 2023

## 永記造漆工業股份有限公司 YUNG CHI PAINT & VARNISH MFG. CO., LTD.



證交所公開資訊觀測站網址：<http://mops.twse.com.tw>

公司網址：<http://www.rainbowpaint.com.tw>

中華民國一一三年三月三十一日刊印

一、本公司發言人、代理發言人姓名、職稱、聯絡電話及電子郵件信箱

(一) 本公司發言人

姓名：陳弘偉

職稱：總經理

電話：(07)871-3181

電子郵件信箱:vickyhchen@mail.rainbowpaint.com.tw

(二) 代理發言人

姓名：張德仁

職稱：董事長

電話：(07)871-3181

電子郵件信箱:a8713181@ksts.seed.net.tw

二、總公司、分公司、工廠之地址及電話

總公司及工廠：高雄市小港區沿海三路 26、28 號

電話：(07)871-3181

三、辦理股票過戶機構之名稱、地址、網址及電話

名稱：群益金鼎證券股份有限公司股務代理部

地址：臺北市敦化南路二段 97 號地下一樓

網址：<http://www.capital.com.tw>

電話：(02)2702-3999

四、最近年度財務報告簽證會計師姓名、事務所名稱、地址、網址及電話

姓名：郭麗園、許瑞軒

事務所名稱：勤業眾信聯合會計師事務所

地址：高雄市前鎮區成功二路 88 號 3 樓

網址：<http://www.deloitte.com.tw>

電話：(07) 530-1888

五、海外有價證券掛牌買賣之交易場所名稱及查詢該海外有價證券資訊之方式

海外有價證券掛牌買賣之交易場所名稱：無

查詢該海外有價證券資訊之方式：無

六、本公司網址

網址：<http://www.rainbowpaint.com.tw>

# 目

# 錄

<b>壹、致股東報告書</b> .....	1
<b>貳、公司簡介</b> .....	4
<b>參、公司治理報告</b>	
一、組織系統.....	6
二、董事、總經理、副總經理、協理、各部門及分支機構主管資料.....	8
三、最近年度支付董事、總經理及副總經理等之酬金.....	13
四、公司治理運作情形.....	16
五、簽證會計師公費資訊.....	39
六、更換會計師資訊.....	39
七、公司之董事長、總經理、負責財務或會計事務之經理人，最近一年內曾任職於簽證會計師所屬事務所或其關係企業者.....	40
八、最近年度及截至年報刊印日止，董事、經理人及持股比例超過百分之十之股東股權移轉及股權質押變動情形.....	40
九、持股比例占前十名之股東，其相互間為關係人或配偶、二親等以內之親屬關係之資訊.....	40
十、公司、公司之董事、經理人及公司直接或間接控制之事業對同一轉投資事業之持股數，並合併計算綜合持股比例.....	42
<b>肆、募資情形</b>	
一、公司資本及股份.....	43
二、公司債、特別股、海外存託憑證、員工認股權憑證、限制員工權利新股及併購或受讓他公司股份發行新股之辦理情形.....	46
三、資金運用計畫執行情形.....	46
<b>伍、營運概況</b>	
一、業務內容.....	47
二、市場及產銷概況.....	53
三、從業員工資訊.....	58
四、環保支出資訊.....	58
五、勞資關係.....	59
六、資通安全管理.....	61
七、重要契約.....	62

## 陸、財務概況

一、最近五年度簡明資產負債表及綜合損益表.....	63
二、最近五年度財務分析.....	65
三、最近年度財務報告之審計委員會審查報告.....	67
四、最近年度財務報告.....	67
五、最近年度經會計師查核簽證之公司個體財務報告.....	67
六、公司及其關係企業最近年度及截至年報刊印日止，如有發生財務週轉困難情事，應列明其對本公司財務狀況之影響.....	67

## 柒、財務狀況及財務績效之檢討分析與風險事項

一、財務狀況.....	69
二、財務績效.....	69
三、現金流量.....	70
四、最近年度重大資本支出對財務業務之影響.....	70
五、最近年度轉投資政策、其獲利或虧損之主要原因、改善計劃及未來一年投資計劃.....	70
六、風險事項分析.....	71
七、其他重要事項.....	72

## 捌、特別記載事項

一、關係企業相關資料.....	73
二、最近年度及截至年報刊印日止，私募有價證券辦理情形.....	76
三、最近年度及截至年報刊印日止，子公司持有或處分本公司股票情形.....	76
四、其他必要補充說明事項.....	76

玖、最近年度及截至年報刊印日止，發生證券交易法第三十六條第三項第二款所定對股東權益或證券價格有重大影響之事項.....	76
---	----

# 壹、致股東報告書

各位股東女士、先生：

感謝各位股東過去一年對本公司的支持與愛護。

112 年度合併營收 93.5 億元較 111 年度 97.4 億元減少 3.92%，但受惠原物料價格下降而毛利率回升影響，每股盈餘由 111 年度 5.03 元增加至 112 年度 5.13 元。

本公司將持續致力於開發新塗料產品、拓展銷售版圖，進而維持穩定獲利，創造股東利潤並善盡社會責任，答謝股東們長期之支持與愛護。

茲就 112 年度營業結果及 113 年度經營計劃概要報告如下：

## 一、112 年度營業結果

### (一) 營業計劃實施成果：

單位:新台幣千元

項 目	112 年度	111 年度	增減幅度(%)
營業收入	9,354,380	9,735,561	-3.92
營業利益	944,774	869,476	8.66
稅後純益	831,238	814,474	2.06
基本每股盈餘(元)	5.13	5.03	1.99

(二) 預算執行情形：112 年度未公開財務預測，故不適用。

(三) 財務收支及獲利能力分析：

#### 1. 財務收支分析：

項 目		112 年度	111 年度
財務結構	負債佔資產比率(%)	15.32	16.15
	長期資金佔固定資產比率(%)	305.01	293.82
償債能力	流動比率(%)	469.41	444.48
	速動比率(%)	323.99	283.41

#### 2. 獲利能力分析：

項 目	112 年度	111 年度
資產報酬率(%)	7.24	7.21
股東權益報酬率(%)	8.59	8.67
稅前純益佔實收資本額比率(%)	64.36	64.19
純益率(%)	8.89	8.37
每股盈餘(元)	5.13	5.03

(四) 研究發展狀況：

#### 1. 112 年研究發展成果

- (1) 工業地坪塗料開發完成。
- (2) 全方位中性矽利康填縫膠(各色)上市。
- (3) 高強度噴塗聚脲開發完成。
- (4) 水性無機樹脂 YWG 系列開發完成。
- (5) 可酷力藝術塗料開發完成上市。
- (6) 水性 FM-906 防火塗料取得並通過英國 Warringtonfire 及美國 UL SOLUTIONS 認證在 IH 型鋼樑、H 型鋼柱及中空方型鋼柱具備可達三小時防火時效厚度。
- (7) 超耐化氟碳塗料開發完成。

#### 2. 未來發展方向：

- (1) 低碳生質聚胺酯塗料。
- (2) 高固型單液 PU 防水膜底漆開發。

- (3)螺絲用鋅鋁漆開發。
- (4)低碳生質建築塗料。
- (5) Solvent-based FM-900 防火塗料取得並通過英國 Warringtonfire 及美國 UL SOLUTIONS 認證在鋼樑及鋼柱具備可達三小時防火時效厚度。
- (6)環保型捲鋼塗料開發。

## 二、113 年度營業計劃概要

### (一) 經營方針：

- 1. 深入了解消費者需求，開發市場潛力產品。
- 2. 建構溫室氣體盤查及碳足跡系統，因應未來營運環境。
- 3. 協助嘉興廠客戶與銷售區域定位促進業務拓展。
- 4. 推展 ESG 永續經營管理，善盡企業社會責任。

### (二) 營業目標：

本公司產品銷售有落後景氣特性鑑於整體經濟環境成長緩慢，故估列 113 年度銷售量與 112 年度相當。

單位：公噸

項 目	113 年預估數量	112 年實際數量	成長率
銷售量	95,440	95,220	0.23%

### (三) 重要產銷政策：

#### 1. 生產政策：

- A. 導入自動化設備，提升生產效率及交貨達成率。
- B. 強化產銷資訊整合，降低生產與銷售訊息落差、減少成品積壓。
- C. 新式 ERP 企業資源規劃系統上線，提升整體營運績效。

#### 2. 銷售政策：

- A. 持續開發防水材、工業塗料水性化、奈米、隔熱節能及隔音等產品並逐漸導入無機化及低碳產品，開拓新產品與新市場以提升業績。
- B. 透過球賽贊助及轉播、Google 聯播網、FB、IG 及 YouTube 等通路經營年輕族群提升曝光率及好感度，增加客戶黏著度與廣度，擴大市場佔有率。
- C. 整合海外子公司資源，共同開拓海外市場。

## 三、未來公司發展策略

公司未來發展策略將朝下列目標努力

- (一) 深入了解消費者需求，開發市場潛力產品。
- (二) 建構溫室氣體盤查及碳足跡系統，因應未來營運環境。
- (三) 協助嘉興廠客戶及銷售區域定位，促進業務拓展。

## 四、受到外部競爭環境、法規環境及總體經營環境之影響：

### (一) 外部競爭環境之影響：

由於塗料生產及使用之技術設備進入障礙不高，故市場競爭相當激烈，除強化品質、性價比及交貨等能力外，持續維持良好服務品質，深化客戶關係以確保銷售穩定外，並積極開發高附加價值、舒適生活、特殊機能及無機化塗料，以為市場區隔。

### (二) 法規環境之影響：

台灣是出口導向國家，近年來全世界關注『溫室氣體』議題下，歐盟及美國陸續推動 CBAM(歐盟碳邊境調整機制)及美國 CCA(清潔競爭法案)，政府因而將『溫室氣體減量及管理法』修正為『氣候變遷因應法』因應，未來碳排、碳中和等環境相關法規及 ESG 永續經營對產業之要求日益嚴格，故發展符合環保、無機化及綠建材規定之產品係為首要，目前整體營運遵循相關法令規定及 ISO 14001 環境管理系統外，將對碳盤查、碳足跡及 ESG 永續經營等納入營運規劃。

### (三) 總體經營環境之影響：

在烏俄及以巴戰爭等事件緩和下，能源及原物料價格雖已獲得控制，惟各國利息仍維持在高點造成全世界尚面臨景氣衰退風險，將持續進行集團資源整合以發揮集團綜效、開發新產品提高競爭力及持續推動成本及費用之有效控管因應。

## 貳、公司簡介

### 一、設立日期

民國 46 年 5 月 29 日

### 二、公司沿革

民國 40 年 3 月 創始於高雄，資本額壹拾萬元。

民國 46 年 5 月 改組為股份有限公司，增資至捌拾萬元。

民國 51 年 12 月 增資為參佰萬元。

民國 56 年 5 月 增資為伍佰萬元。

民國 63 年 3 月 增資為壹仟萬元。

民國 64 年 6 月 與英國 BERSER, JENSON & NICHOLSON LTD 及日本 KOBE PAINTS LTD 技術合作生產[RAINBOW TORPEDO] 船舶油漆。

民國 64 年 11 月 增資為貳仟萬元。

民國 65 年 2 月 增資為參仟萬元。

民國 66 年 8 月 開始供應中船公司大量新造船用漆，包括木材船、多用途貨輪運輸船等 24 艘。

民國 66 年 8 月 承接國軍軍品實驗訂貨，製作海軍艦艇用底漆成功，獲頒(67)軍試字第 280 號合格證。

民國 67 年 5 月 向中華工程公司工業開發處購置臨海工業區用地 13,566 坪(44,847 平方公尺)於 72 年完成建廠並加入生產行列。

民國 68 年 8 月 增資為伍仟萬元。

民國 69 年 2 月 增資為柒仟萬元。

民國 70 年 2 月 承接國軍軍品實驗訂貨，製作空軍飛機用塗料實驗成功，獲頒國防部(70)軍試字第 484 號合格證。

民國 70 年 8 月 現金增資壹仟陸佰萬元，盈餘轉增資壹仟肆佰萬元，使資本額增至壹億元。

民國 71 年 7 月 承接公路局關渡至八裏遠東第一長鋼橋塗料工程，於 72 年 12 月完工通車。

民國 72 年 6 月 公司及工廠由中華二路遷移至臨海工業區用址，生產設備汰舊換新達 85% 以上。

民國 73 年 8 月 增添新型生產機械，購置多項精密檢驗儀器，使用電腦配色機調色開發 U,V 硬化型塗料，同年 11 月增資參仟萬元，其中現金增資貳仟壹佰萬元，資本公積轉增資玖佰萬元，使資本額增至壹億參仟萬元。

民國 74 年 5 月 開發高級木器塗料及汽車塗料。

民國 75 年 3 月 開發船底自動滑膜漆(SPC)成功，開始供應大型船舶塗料之需。

民國 76 年 6 月 增建兩棟廠房面積約 6,000 平方公尺，提升產能供應業界。

民國 77 年 9 月 開發高級建築塗料與地床塗料供應建築界與化工界，承接台灣省政府住宅及都市發展局三重至臺北市，連續複合式鋼料張橋--重陽大橋工程於 78 年元月通車，六月購置隔壁土地 2,166 坪(7,160 平方公尺)，同年 12 月將未分配盈餘轉增資參仟萬元，使資本額增至壹億陸仟萬元。

民國 78 年 9 月 與比利時 SIGMA 塗料公司技術合作生產彩色鋼捲塗料，同年 12 月現金增資參仟捌佰萬元，使資本額增至壹億玖仟捌佰萬元。

民國 79 年 2 月 開發防火塗料研製成功，同年 8 月承接臺北近郊污水下水道放流管塗料工程。

民國 80 年 5 月 承接中油公司台中縣王田油庫第二自動灌裝工程之噴砂油漆工程，同年 6 月承攬台電興達電廠煙囪防蝕內襯工程，7 月份榮獲中油公司高雄煉油總廠評鑑為油漆塗料合格供應商。

民國 81 年 6 月 增資貳億伍仟貳佰萬元，其中現金增資壹億伍仟萬元，盈餘轉增資玖仟貳佰萬元，資本公積轉增資壹仟萬元，使資本額增至肆億伍仟萬元，並補辦公開發行。

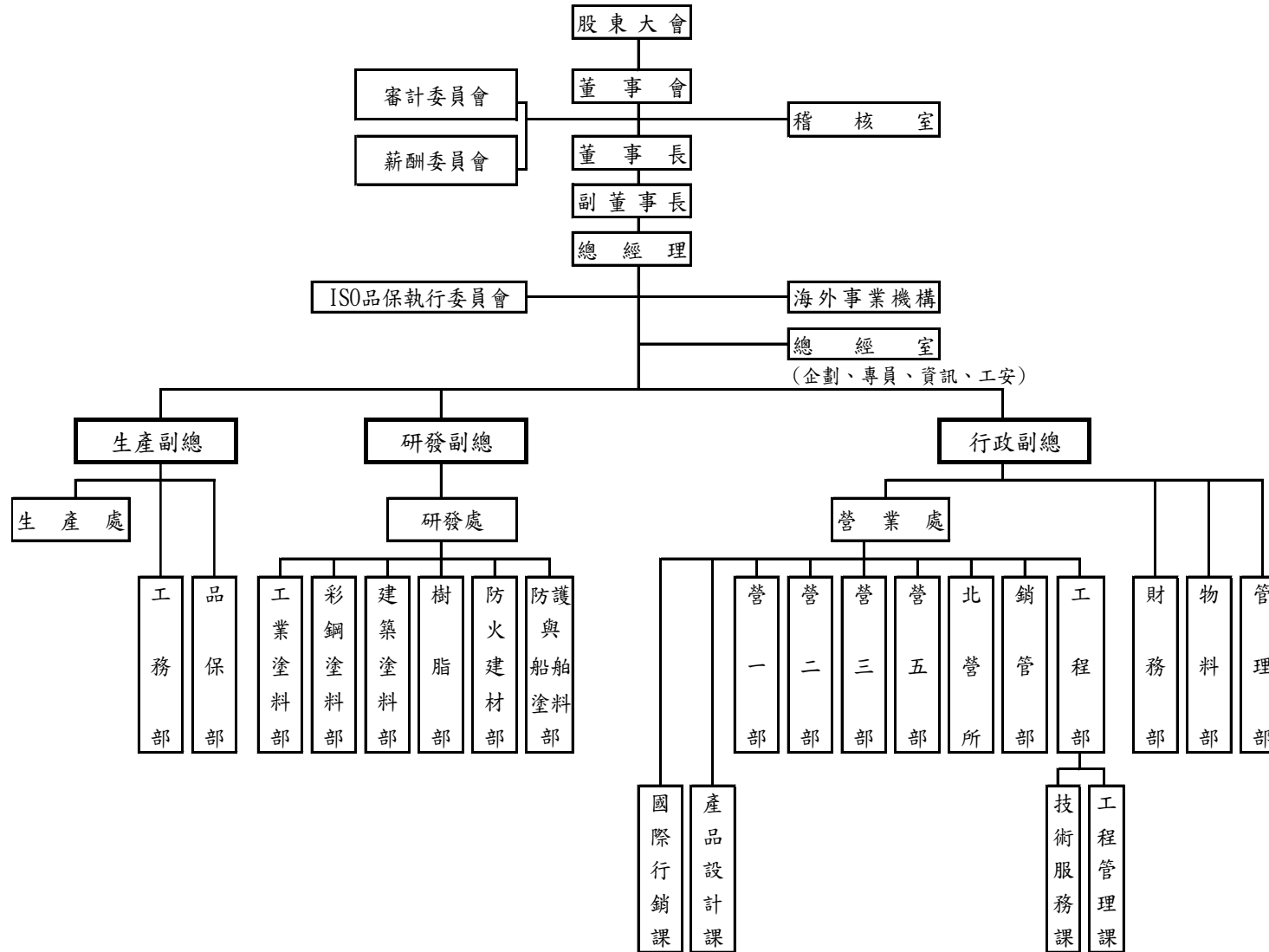


- 民國 82 年 6 月 開發防火被覆，經美國 UL 測試合格列冊於 UL 防火年鑑。同年 7 月增資壹億陸仟貳佰萬元，其中盈餘轉增資捌仟壹佰萬元，資本公積轉增資捌仟壹佰萬元，使資本額增至陸億壹仟貳佰萬元。
- 民國 83 年 4 月 經國防工業廠商評鑑判定為合格供應廠商，同年 11 月以防火被覆及防火漆產品榮獲經濟部選拔 83 年度開發新產品績優廠商並接受表揚。
- 民國 84 年 1 月 榮獲含有葛特蘭水泥的防火塗料組合物之中華民國專利權。  
Antifouling Coating Composition(自磨型防汙塗料之組成物)相關產品之美國專利權。
- 民國 84 年 11 月 盈餘轉增資壹億貳仟貳佰肆拾萬元，使資本額增至柒億參仟肆佰肆拾萬元。
- 民國 85 年 1 月 與荷蘭 SIGMA 塗料公司技術合作生產船舶塗料；同年 6 月通過德國 ISO9001 德國 TUV 品質認證，同年 11 月通過 ISO 9001 商檢局品質認證及盈餘轉增資柒仟參佰肆拾肆萬元，使資本額增至捌億柒佰捌拾肆萬元。
- 民國 85 年 3 月 榮獲環保署頒贈水性水泥漆環保標章。
- 民國 85 年 8 月 Containing Film-Formable Metal Soap Compound(含可成膜型金屬皂化物)相關產品之美國專利權。
- 民國 86 年 9 月 盈餘轉增資壹億零玖拾捌萬元，使資本額玖億捌佰捌拾貳萬元。
- 民國 87 年 4 月 盈餘轉增資壹億捌仟壹佰柒拾陸萬肆仟元及資本公積轉增資玖仟零捌拾捌萬貳仟元，使資本額增至壹拾壹億捌仟壹佰肆拾陸萬陸仟元。
- 民國 87 年 6 月 公司股票正式在櫃檯買賣中心掛牌交易。
- 民國 88 年 9 月 盈餘轉增資壹億仟柒佰貳拾壹萬玖仟玖佰元，使資本額增至壹拾參億伍仟捌佰陸拾捌萬伍仟玖佰元。
- 民國 89 年 8 月 盈餘轉增資貳億參佰捌拾萬貳仟八佰玖拾元，使資本額增至壹拾伍億陸仟貳佰肆拾捌萬捌仟柒佰玖拾元。
- 民國 89 年 9 月 公司股票正式在臺灣證券交易所股份有限公司掛牌交易。
- 民國 89 年 12 月 火壩 FM-900 油性膨脹型防火泥塗料經英國 WFRC 及 LPC 檢驗合格。
- 民國 90 年 4 月 引進彩色濾光片用光阻劑技術。
- 民國 91 年 5 月 大陸昆山廠開始生產。
- 民國 92 年 7 月 盈餘轉增資參仟柒佰肆拾玖萬玖仟柒佰參元，使資本額增至壹拾伍億玖仟玖佰玖拾捌萬捌仟伍佰貳拾元。
- 民國 93 年 1 月 參與台灣高鐵防水膜工程。
- 民國 95 年 5 月 越南廠正式量產。
- 民國 97 年 7 月 盈餘轉增資貳仟零壹萬壹仟肆佰捌拾元，實收資本額增至壹拾陸億貳仟萬元。
- 民國 98 年 1 月 馬來西亞廠正式量產。
- 民國 99 年 2 月 出資參仟柒佰伍拾萬與台灣國際造船(股)公司合資設立台船防蝕科技(股)公司，持股比例 30%。
- 民國 100 年 12 月 北中南直營店彩虹屋電腦調色機系統陸續建構中。
- 民國 101 年 11 月 擴展美國市場轉投資 Continental Coatings, Inc.。
- 民國 102 年 9 月 新產品 RAINBOW ITALIA 發表。
- 民國 103 年 3 月 添永科技大樓動工興建。
- 民國 105 年 7 月 擴展馬來西亞市場轉投資 TLT ENGINEERING SDN BHD.。
- 民國 106 年 6 月 添永科技大樓完工啟用。
- 民國 106 年 7 月 擴展美國市場購置德州廠土地廠房。
- 民國 106 年 12 月 投資設立大陸嘉興廠。
- 民國 107 年 1 月 通過 ISO 14001 認證。
- 民國 108 年 1 月 美國德州廠正式量產。
- 民國 109 年 6 月 設置審計委員會。
- 民國 111 年 6 月 大陸嘉興廠開始生產。

# 參、公司治理報告

## 一、組織系統

### (一) 組織結構：



(二) 各主要部門所營業務：

部 門	主 要 業 務
稽 核 室	1.調查、評估公司內部控制制度及各項管理制度之健全性、合理性及有效性。 2.掌理公司各單位執行之政策及職能之效率。
總 經 室	1.協助總經理對公司各項決議之執行與督導，制度之草擬、訂定及異常問題之處理，執行各項專案事宜。 2.經營分析之作業規劃、工作方法及技術之檢討與改善。 3.對企劃組、工安組、資訊室及稽查組之工作督導並作考評。
生 產 處	1.依據生產計劃決定工作表，按產品類別安排生產線，追蹤生產進度，掌控生產品質提升工作效率。 2.完成研發處所提需求產產品之技術移轉協調與接收工作及督導執行產品於製程中之檢驗。
研 發 處	1.新產品之研究開發、產品品質評估、製程改善之協助及技術服務及產品異常分析。 2.研發人員之技術教育訓練及技術資料蒐集與應用。
營 業 處	1.統籌公司年度營業計畫之擬訂及目標達成、行銷策略之整合執行、產品售價之管理、收款異常之排除。
工 務 部	1.公司設備之新置、遷移、維護及保養之規劃與執行，設備預防保養之計劃擬定及實施，設備保修記錄之建立及分析，機器設備使用之教導及訓練。 2.公司新工程之規劃、設計或委託設計、監工、試車與驗收。
品 保 部	1.制定品保系統及相關程式，查驗各階段品質，確保分包商進料品質及輔導品質之改良。
財 務 部	1.掌理財務管理、股務處理、稅務、帳務處理、成本規劃、會計報表編送及公司各項登記之相關事宜。 2.依業務性質設會計課、理財課。
物 料 部	1.制定與執行廠內儲運服務系統及盤點作業，建立原物料管制目標，分析統計各項原物料資訊。 2.負責物料安全存量、請購採購作業事宜。
管 理 部	1.掌理公司一般庶務項目、廠區出入安全之警衛，採購公司所需一切物品，辦理相關事務及一切手續。 2.辦理公司僱用人員之篩選、管理、訓練。

二、董事、總經理、副總經理、協理、各部門及分支機構主管資料

(一) 董事資料：

113年4月2日

職稱	國籍或註冊地	姓名	性別年齡	選(就)任日期	任期	初次選任日期	選任時持有股份		現在持有股數		配偶、未成年子女現在持有股份		利用他人名義持有股份		主要經(學)歷	目前兼任本公司及其他公司之職務	具配偶或二親等以內關係之其他主管、董事或監察人		
							股數	持股比率	股數	持股比率	股數	持股比率	股數	持股比率			職稱	姓名	關係
董事長	中華民國	張德仁	男 70~75歲	112.06.19	3年	82.06.19	11,529,971	7.12%	11,529,971	7.12%	2,586,889	1.60%	0	0	永達技術學院	1.永記造漆工業(昆山)有限公司董事 2.捷優工業(股)公司董事 3.三祥敏(股)公司董事 4.永祥投資(股)公司董事 5.肇興企業(股)公司董事 6.Bmass Investment Co.,Ltd.董事長 7.成隆漁業(股)公司董事 8.立新化工(股)公司董事	董事 董事 副總經理 副總經理 副總經理	張德雄 張德盛 張德賢 張德明 郭炳林	兄弟 兄弟 兄弟 兄弟 姻親
董事	中華民國	張德雄	男 70~75歲	112.06.19	3年	82.06.19	12,248,846	7.56%	12,248,846	7.56%	0	0	0	0	正修科技大學 管理學碩士	1.捷優工業(股)公司董事長 2.永盈投資(股)公司監察人 3.三祥敏(股)公司監察人 4.永祥投資(股)公司董事 5.肇興企業(股)公司董事 6.永記造漆工業(越南)有限公司董事長 7.Emass Investment International Co.,Ltd.董事長 8.YUNG CHI America Corp.董事 9.Continental Coatings,Inc.董事	董事長 董事 副總經理 副總經理 副總經理	張德仁 張德盛 張德賢 張德明 郭炳林	兄弟 兄弟 兄弟 兄弟 姻親
董事	中華民國	張德盛	男 70~75歲	112.06.19	3年	82.06.19	10,365,996	6.40%	10,365,996	6.40%	2,229,133	1.38%	0	0	中山大學 EMBA	1.永祥投資(股)公司董事長 2.捷優工業(股)公司董事 3.三祥敏(股)公司董事 4.肇興企業(股)公司董事 5.永記造漆工業(昆山)有限公司董事 6.Cmass Investment Co.,Ltd.董事長 7.Dmass Investment International Co.,Ltd.董事長	董事 董事長 副總經理 副總經理	張德雄 張德仁 張德賢 張德明 郭炳林	兄弟 兄弟 兄弟 兄弟 姻親
董事	中華民國	吳小燕	女 60~69歲	112.06.19	3年	100.06.17	0	0	0	0	0	0	0	0	中正大學 法研所碩士	1.建業法律事務所高雄所所長 2.勝一化工(股)公司獨立董事 3.高興昌鋼鐵(股)公司獨立董事	無	無	無
獨立董事	中華民國	詹進義	男 60~69歲	112.06.19	3年	106.06.23	0	0	0	0	0	0	0	0	國立中山大學 管理學院 EMBA	1.喬治亞聯合會計師事務所合夥會計師	無	無	無

獨立董事	中華民國	吳建勳	男 60~ 69 歲	112.06.19	3年	106.06.23	0	0	0	0	0	0	0	0	輔仁大學法律學系 司法官特考 及格 彰化地方法院/高雄地方法院/台灣高等法院法官	1.吳建勳聯合律師事務所執業律師	無	無	無
獨立董事	中華民國	張晉誠(註)	男 50~ 60 歲	112.06.19	3年	106.06.23	0	0	0	0	0	0	0	0	中原大學會計系 勤業眾信聯合會計師事務所稅務部協理	1.眾嘉聯合會計師事務所主持會計師 2.力士科技(股)公司董事長 3.力銘科技(股)公司法人董事代表人 4.穎歲科技(股)公司獨立董事	無	無	無

註：獨立董事張晉誠自 106.06.23 至 109.06.19 擔任本公司董事，自 112.06.19 起選任為本公司獨立董事。

#### 1.董事專業資格及獨立董事獨立性資訊揭露：

姓名	條件	專業資格與經驗	獨立性情形	兼任其他公開發行公司獨立董事家數
張德仁董事		<ul style="list-style-type: none"> <li>具商務、法務、財務、會計或公司業務所須之工作經驗。</li> <li>現任本公司董事長。</li> <li>歷任本公司董事及總經理。</li> <li>未有公司法第 30 條各款之情事。</li> </ul>	(1)非與本公司之董事席次或有表決權之股份超過半數係由同一人控制之他公司董事、監察人或受僱人。 (2)非與本公司之總經理或相當職務者互為同一人或配偶之他公司或機構之董事(理事)、監察人(監事)或受僱人 (3)未有公司法第 27 條規定以政府、法人或其代表人當選。	無
張德雄董事		<ul style="list-style-type: none"> <li>具商務、法務、財務、會計或公司業務所須之工作經驗。</li> <li>歷任本公司董事長及董事</li> <li>未有公司法第 30 條各款之情事。</li> </ul>	(1)非與本公司之董事席次或有表決權之股份超過半數係由同一人控制之他公司董事、監察人或受僱人。 (2)非與本公司之總經理或相當職務者互為同一人或配偶之他公司或機構之董事(理事)、監察人(監事)或受僱人 (3)未有公司法第 27 條規定以政府、法人或其代表人當選。	無
張德盛董事		<ul style="list-style-type: none"> <li>具商務、法務、財務、會計或公司業務所須之工作經驗。</li> <li>歷任本公司董事及總經理。</li> <li>未有公司法第 30 條各款之情事。</li> </ul>	(1)非與本公司之董事席次或有表決權之股份超過半數係由同一人控制之他公司董事、監察人或受僱人。 (2)非與本公司之總經理或相當職務者互為同一人或配偶之他公司或機構之董事(理事)、監察人(監事)或受僱人 (3)未有公司法第 27 條規定以政府、法人或其代表人當選。	無

吳小燕董事	<ul style="list-style-type: none"> <li>具法官、檢察官、律師、會計師或其他與公司業務所需之國家考試及格領有證書之專門職業及技術人員。</li> <li>現任建業法律事務所高雄所所長、勝一化工(股)公司獨立董事及高興昌鋼鐵(股)公司獨立董事。</li> <li>未有公司法第 30 條各款之情事。</li> </ul>	<p>(1)非本公司或其關係企業之受僱人。</p> <p>(2)非本公司或其關係企業之董事、監察人。</p> <p>(3)非本人及其配偶、未成年子女或以他人名義持有本公司已發行股份總數 1%以上或持股前十名之自然人股東。</p> <p>(4)非(1)所列之經理人或(2)、(3)所列人員之配偶、二親等以內親屬或三親等以內直系血親親屬。</p>	2
詹進義獨立董事	<ul style="list-style-type: none"> <li>具法官、檢察官、律師、會計師或其他與公司業務所需之國家考試及格領有證書之專門職業及技術人員。</li> <li>現任喬治亞聯合會計師事務所合夥會計師</li> <li>歷任海光企業(股)公司獨立董事及台灣絲織開發(股)公司董事長</li> <li>未有公司法第 30 條各款之情事。</li> </ul>	<p>(5)非直接持有公司已發行股份總數 5%以上、持股前五名或依公司法第 27 條第 1 項或第 2 項指派代表人擔任公司董事或監察人之法人股東之董事、監察人或受僱人。</p> <p>(6)非與本公司之董事席次或有表決權之股份超過半數係由同一人控制之他公司董事、監察人或受僱人。</p>	無
吳建勛獨立董事	<ul style="list-style-type: none"> <li>具法官、檢察官、律師、會計師或其他與公司業務所需之國家考試及格領有證書之專門職業及技術人員。</li> <li>現任吳建勛聯合律師事務所執業律師。</li> <li>歷任彰化地方法院法官、高雄地方法院法官及台灣高等法院法官。</li> <li>未有公司法第 30 條各款之情事。</li> </ul>	<p>(7)非與本公司之董事長、總經理或相當職務者互為同一人或配偶之他公司或機構之董事(理事)、監察人(監事)或受僱人。</p> <p>(8)非與本公司有財務或業務往來之特定公司或機構之董事(理事)、監察人(監事)、經理人或持股 5% 以上股東。</p> <p>(9)非為本公司或關係企業提供審計或最近二年取得報酬累計金額未逾新臺幣 50 萬元之商務、法務、財務、會計等相關服務之專業人士、獨資、合夥、公司或機構之企業主、合夥人、董事(理事)、監察人(監事)、經理人及其配偶。</p>	無
張晉誠獨立董事	<ul style="list-style-type: none"> <li>具商務、法務、財務、會計或公司業務所須之工作經驗。</li> <li>現任眾嘉聯合會計師事務所主持會計師、力士科技(股)公司董事長、力銘科技(股)公司法人董事代表人、穎歲科技(股)公司獨立董事</li> <li>歷任本公司董事。</li> <li>未有公司法第 30 條各款之情事。</li> </ul>	<p>(10)未與其他董事間具有配偶或二親等以內之親屬關係。</p> <p>(11)未有公司法第 27 條規定以政府、法人或其代表人當選。</p>	1

## 2.董事會多元化及獨立性：

### (1)董事會多元化：

本公司為強化公司治理並促進董事會組成與結構之健全發展，董事會成員之選任考量多元化，並就本身運作、營運型態及發展需求以擬訂適當之多元化方針，包括但不限於以下二大面向之標準：

A.基本條件與價值：性別、年齡、國籍及文化等。

B.專業知識技能：專業背景、專業技能及產業經驗等。

且董事會成員其整體應具備之能力：營運研判能力、管理、法務及財務等領域背景與經歷、經營管理能力、危機應變及處理能力、產業知識、國際觀、領導及溝通協調能力、決策與執行能力。

本公司現任董事會成員多元化政策及落實情形如下：

董事姓名		基本組成						專業背景				專業知識技能							
		性別	國籍	兼任本公司員工	年齡		獨立董事任期年資		財務會計	經營管理	產業知識	法律專業	營運判斷能力	經營管理能力	危機處理能力	國際市場	領導能力	決策能力	
					55~69	70~75	3年以下	6至9年											
董事	張德仁	男	中華民國	V		V			V	V	V		V	V	V	V	V	V	
董事	張德雄	男				V			V	V	V		V	V	V	V	V	V	V
董事	張德盛	男				V			V	V	V		V	V	V	V	V	V	V
董事	吳小燕	女			V					V		V	V	V	V	V	V	V	V
獨立董事	詹進義	男			V			V	V	V			V	V	V	V	V	V	V
獨立董事	吳建勛	男			V			V		V		V	V	V	V	V	V	V	V
獨立董事	張晉誠	男			V		V		V	V			V	V	V	V	V	V	V

本公司現任董事會由7位董事組成，包含4位董事與3位獨立董事，具員工身分之董事占比14%，獨立董事占比43%，女性董事占比14%，4席董事分別具經營管理、領導決策、產業知識及法律專業長才，3席獨立董事則專精於財會、稅務及法律等，符合多元化政策。

(2)董事會獨立性：

本公司7席董事中獨立董事達3席，董事兼任員工者1席，獨立董事均符合主管機關對於獨立董事之規範，另董事間應有超過半數之席次不得具有配偶及二親以內親屬關係，目前僅3席董事具二親以內之親屬關係，故本公司董事會具獨立性。

## (二) 總經理、副總經理、協理、各部門及分支機構主管資料：

113年4月2日

職稱	國籍	姓名	性別	選(就)任日期	持有股份		配偶、未成年子女持有股份		利用他人名義持有股份		主要經(學)歷	目前兼任其他公司之職務	具配偶或二親等以內關係之經理人		
					股數	持股比率	股數	持股比率	股數	持股比率			職稱	姓名	關係
總經理	中華民國	陳弘偉	男	103.06.16	0	0	0	0	0	0	台灣大學 機械工程碩士	1.TLT ENGINEERING SDN BHD.董事 2.永記造漆工業(嘉興)有限公司總經理	無	無	無
副總經理	中華民國	張德賢	男	103.06.16	5,000	0	9,336,101	5.76%	0	0	中山大學 高階經營碩士	1.肇興企業(股)董事長 2.永祥投資(股)董事 3.永記造漆工業(昆山)有限公司董事 4.TLT ENGINEERING SDN BHD.董事 5.永記造漆工業(嘉興)有限公司監察人	副總經理 副總經理	張德明 郭炳林	兄弟 姻親
副總經理	中華民國	張德明	男	103.06.16	2,745,168	1.69%	2,237,448	1.38%	0	0	正修科技 大學	1.永盈投資(股)董事長 2.永祥投資(股)董事 3.肇興企業(股)董事 4.永記造漆工業(昆山)有限公司董事	副總經理 副總經理	張德賢 郭炳林	兄弟 姻親
副總經理	中華民國	郭炳林	男	112.06.01	7,206,354	4.45%	2,978,184	3.26%	0	0	日本大阪 大學博士	立新化工(股)公司董事長	副總經理 副總經理	張德賢 張德明	姻親 姻親
副總經理	中華民國	曾世裕	男	110.01.01	3,192	0	0	0	0	0	中山大學	1.Yung Chi America Corp.董事長 2.Continental Coatings,Inc.董事長 3.永記造漆工業(越南)有限公司董事 4.永記造漆工業(馬來西亞)有限公司董事	無	無	無
營業處協理	中華民國	王鈴昌	男	107.03.01	0	0	0	0	0	0	勤益工專	無	無	無	無
研發處協理	中華民國	潘宜明	男	110.02.01	0	0	0	0	0	0	中原大學	無	無	無	無
越南廠協理	中華民國	黃世昌	男	111.11.01	0	0	0	0	0	0	東方工專	無	無	無	無
生產處經理	中華民國	林德明	男	102.05.01	0	0	0	0	0	0	高旗高工	無	無	無	無
財務部經理	中華民國	陳錫慧	女	107.03.12	0	0	0	0	0	0	美國 明尼蘇達大學 企業稅務碩士	無	無	無	無
稽核室經理	中華民國	周泓志	男	109.11.05	0	0	0	0	0	0	逢甲大學	無	無	無	無
品保部副理	中華民國	賴俊華	男	106.09.01	0	0	0	0	0	0	中原大學	無	無	無	無
管理部副理	中華民國	張豐裕	男	112.03.01	733,847	0.45%	0	0	0	0	Northwestern Polytechnic University	永記造漆工業(嘉興)有限公司董事長	無	無	無
物料部課長	中華民國	羅大聰	男	110.04.01	2,000	0	0	0	0	0	台北科技大學	無	無	無	無



海外事業機構經理	中華民國	郭旭昌	男	103.06.01	0	0	0	0	0	0	南台科技大學	永記造漆工業(昆山)有限公司總經理	無	無	無
----------	------	-----	---	-----------	---	---	---	---	---	---	--------	-------------------	---	---	---

三、最近年度支付董事、總經理及副總經理之酬金：

(一) 董事之酬金：

112 年度；單位：新台幣千元

職稱	姓名	董事酬金								A、B、C及D等四項總額及占稅後純益之比例		兼任員工領取相關酬金								A、B、C、D、E、F及G等七項總額及占稅後純益之比例		領取來自子公司以外轉投資事業或母公司酬金
		報酬(A)		退職退休金(B)		董事酬勞(C)		業務執行費用(D)				薪資、獎金及特支費等(E)		退職退休金(F)		員工酬勞(G)						
		本公司	財務報告內所有公司	本公司	財務報告內所有公司	本公司	財務報告內所有公司	本公司	財務報告內所有公司	本公司	財務報告內所有公司	本公司	財務報告內所有公司	本公司		財務報告內所有公司		本公司	財務報告內所有公司			
董事長	張德仁	0	0	0	0	444	444	30	30	0.06%	0.06%	3,838	3,838	106	106	31	0	31	0	0.54%	0.54%	0
董事	張德雄	0	0	0	0	444	444	18	18	0.06%	0.06%	0	0	0	0	0	0	0	0	0.06%	0.06%	210
董事	張德盛	0	0	0	0	444	444	18	18	0.06%	0.06%	0	0	0	0	0	0	0	0	0.06%	0.06%	0
董事	吳小燕	0	0	0	0	444	444	30	30	0.06%	0.06%	0	0	0	0	0	0	0	0	0.06%	0.06%	0
獨立董事	詹進義	0	0	0	0	444	444	30	30	0.06%	0.06%	0	0	0	0	0	0	0	0	0.06%	0.06%	0
獨立董事	吳建勛	0	0	0	0	444	444	30	30	0.06%	0.06%	0	0	0	0	0	0	0	0	0.06%	0.06%	0
獨立董事	張晉誠(註)	0	0	0	0	444	444	18	18	0.06%	0.06%	0	0	0	0	0	0	0	0	0.06%	0.06%	0
獨立董事	莊碧陽(註)	0	0	0	0	0	0	12	12	0.00%	0.00%	0	0	0	0	0	0	0	0	0.00%	0.00%	0

1.請敘明獨立董事酬金給付政策、制度、標準與結構，並依所擔負之職責、風險、投入時間等因素敘明與給付酬金數額之關聯性：

本公司獨立董事酬勞，依據本公司章程第 28 條之規定，由薪酬委員會依據公司營運績效及參酌同業通常水準支給情形提交建議予董事會決議。

2.除上表揭露外，最近年度公司董事為財務報告內所有公司提供服務(如擔任非屬員工之顧問等)領取之酬金：1,519 千元。

3.業務執行費用：係出席董事會之車馬費。

4.退職退休金：係提撥之退職退休金費用。

註：112 年 6 月 19 日股東常會改選獨立董事張晉誠新任，獨立董事莊碧陽解任。

## (二) 總經理及副總經理之酬金：

112 年度；單位：新台幣千元

職稱	姓名	薪資(A)		退職退休金(B)		獎金及特支費等等(C)		員工酬勞金額(D)				A、B、C及D等四項總額及占稅後純益之比例(%)		有無領取來自子公司以外轉投資事業酬金
		本公司	財務報告內所有公司	本公司	財務報告內所有公司	本公司	財務報告內所有公司	本公司		財務報告內所有公司		本公司	財務報告內所有公司	
								現金金額	股票金額	現金金額	股票金額			
總經理	陳弘偉	1,632	1,632	98	98	2,569	2,569	31	0	31	0	0.52%	0.52%	無
副總經理	張德賢	1,630	1,630	98	98	761	761	31	0	31	0	0.30%	0.30%	無
副總經理	張德明	1,558	1,558	94	94	732	732	31	0	31	0	0.29%	0.29%	無
副總經理	郭炳林 1120601 新任	1,803	1,803	270	270	1,094	1,094	31	0	31	0	0.38%	0.38%	無
副總經理	曾世裕	1,577	1,577	95	95	1,740	1,740	31	0	31	0	0.41%	0.41%	無

## (三) 前五位酬金最高主管之酬金：

112 年度；單位：新台幣千元

職稱	姓名	薪資(A)		退職退休金(B)		獎金及特支費等等(C)		員工酬勞金額(D)				A、B、C及D等四項總額占稅後純益之比例(%)		有無領取來自子公司以外轉投資事業酬金
		本公司	財務報告內所有公司	本公司	財務報告內所有公司	本公司	財務報告內所有公司	本公司		財務報告內所有公司		本公司	財務報告內所有公司	
								現金紅利金額	股票紅利金額	現金紅利金額	股票紅利金額			
總經理	陳弘偉	1,632	1,632	98	98	2,569	2,569	31	0	31	0	0.52%	0.52%	無
副總經理	張德賢	1,630	1,630	98	98	761	761	31	0	31	0	0.30%	0.30%	無
副總經理	郭炳林 1120601 新任	1,803	1,803	270	270	1,094	1,094	31	0	31	0	0.38%	0.38%	無
副總經理	曾世裕	1,577	1,577	95	95	1,740	1,740	31	0	31	0	0.41%	0.41%	無

協理	潘宜明	1,341	1,341	82	82	1,449	1,449	31	0	31	0	0.35%	0.35%	無
----	-----	-------	-------	----	----	-------	-------	----	---	----	---	-------	-------	---

(四) 分派員工酬勞之經理人姓名及分派情形：

112 年度；單位：新台幣千元

身分別	職稱	姓名	股票金額	現金金額	總計	總額占稅後純益之比例 (%)
董事	董事長	張德仁				
經理人	總經理	陳弘偉	0	342	342	0.041%
	副總經理	張德賢				
	副總經理	張德明				
	副總經理	郭炳林 1120601 新任				
	副總經理	曾世裕				
	協理	王鈴昌				
	協理	潘宜明				
	協理	黃世昌				
	財務經理	陳錫慧				
	公司治理主管	張宗翰 1120316 新任				

(五) 本公司及合併報表所有公司於最近二年度給付本公司董事、總經理及副總經理等之酬金總額占個體財務報告稅後純益比例之分析、給付酬金之政策、標準與組合、訂定酬金之程式及與經營績效及未來風險之關聯性：

1. 最近二年度給付本公司董事、總經理及副總經理等之酬金總額占個體財務報告稅後純益比例之分析

單位：新台幣千元

給付酬金對象	111 年度				112 年度			
	酬金金額		占稅後純益比例		酬金金額		占稅後純益比例	
	本公司	合併報表內所有公司	本公司	合併報表內所有公司	本公司	合併報表內所有公司	本公司	合併報表內所有公司
董事	7,152	7,152	0.8781	0.8781	7,269	7,269	0.8745	0.8745
總經理及副總經理	12,274	12,274	1.5070	1.5070	15,906	15,906	1.9135	1.9135

2. 給付酬金之政策、標準與組合、訂定酬金之程式及與經營績效之關聯性說明：

(1) 給付酬金之政策、標準與組合：

依公司章程第 28 條之規定，公司年度如有獲利，應提撥 1%~5% 為員工酬勞及不高於 0.5% 為董事酬勞。

(2) 訂定酬金之程式及與經營績效及未來風險之關聯性：

董事酬勞由薪酬委員會依據公司營運績效及參酌同業通常水準支給情形提出建議後送董事會決議並報告股東會通過後分派之。  
本公司酬金之發放除考量當年之財務狀況、經營成果暨未來之資金運用作整體性規劃，對於未來風險評估亦納入考量之範圍內，期將風險發生之可能性降至最低。

四、公司治理運作情形

(一) 董事會運作情形：最近年度董事會開會 5 次(A)，董事出席情形如下：

職 稱	姓 名	實際出(列)席次數 B	委託出席次數	實際出(列)席率% 【B/A】	備 註
董事長	張德仁	5	0	100.00	
董事	張德雄	3	1	60.00	
董事	張德盛	3	1	60.00	
董事	吳小燕	5	0	100.00	
獨立董事	詹進義	5	0	100.00	
獨立董事	吳建勛	5	0	100.00	
獨立董事	張晉誠	3	0	100.00	112.06.19 新任
獨立董事	莊碧陽	2	0	100.00	112.06.19 解任

全體董事之董事會實際出席率為：31 / 35 = 89%

其他應記載事項：

1. 董事會之運作如有下列情形之一者，應敘明董事會日期、期別、議案內容、所有獨立董事意見及公司對獨立董事意見之處理：

(1) 證券交易法第 14 條之 3 所列事項：無此情形。

(2) 除前開事項外，其他經獨立董事反對或保留意見且有紀錄或書面聲明之董事會議決事項：無此情形。

2. 董事對利害關係議案迴避之執行情形，應敘明董事姓名、議案內容、應利益迴避原因以及參與表決情形：無此情形。

3. 董事會自我(或同儕)評鑑之評估週期及期間、評估範圍、方式及評估內容等資訊：

評估週期	評估期間	評估範圍	評估方式	評估內容
每年執行一次	112 年 1 月 1 日至 112 年 12 月 31 日	整體董事會	董事自評	1. 對公司營運之參與程度 2. 提升董事會決策品質 3. 董事會組成與結構

				4. 董事之選任及持續進修 5. 內部控制
每年執行一次	112年1月1日至112年12月31日	個別董事成員	董事自評	1. 公司目標與任務之掌握 2. 董事職責認知 3. 對公司營運之參與程度 4. 內部關係經營與溝通 5. 董事之專業及持續進修 6. 內部控制
每年執行一次	112年1月1日至112年12月31日	各功能性委員會 (含薪酬委員會及 審計委員會)	董事自評	1. 對公司營運之參與程度 2. 功能性委員會職責認知 3. 提升功能性委員會決策品質 4. 功能性委員會組成及成員選任 5. 內部控制
<p>4. 當年度及最近年度加強董事會職能之目標（例如設立審計委員會、提昇資訊透明度等）與執行情形評估：</p> <p>(1) 設立審計委員會及薪資報酬委員會：本公司審計委員會行使證券交易法、公司法及其他法令規定之職權；薪資報酬委員會則對本公司董事及經理人之薪資報酬政策及制度予以評估，以加強董事會之職能。</p> <p>(2) 訂定公司治理規範：本公司已訂定「公司社會責任實務守則」、「公司誠信經營守則」、「公司治理守則」及「董事道德行為準則」以資遵循。</p> <p>(3) 提升資訊透明度：本公司網站設有「投資人專區」提供發言人聯絡資料，供股東諮詢財務、業務相關資訊，並依主管機關之規定即時公佈相關資訊，使投資人獲得透明及公平的資訊。</p>				

(二) 審計委員會運作情形：

1. 審計委員會運作情形：最近年度審計委員會開會 4 次(A)，獨立董事出席情形如下：

職稱	姓名	實際列席次數 B	委託出席次數	實際列席率% 【B/A】	備註
獨立董事	詹進義	4	0	100.00	
獨立董事	吳建勛	4	0	100.00	
獨立董事	張晉誠	2	0	100.00	112.06.19 新任
獨立董事	莊碧陽	2	0	100.00	112.06.19 解任

其他應記載事項：

一、審計委員會之運作如有下列情形之一者，應敘明審計委員會召開日期、期別、議案內容、獨立董事反對意見、保留意見或重大建議項目內容、審計委員會決議結果以及公司對審計委員會意見之處理：

(一) 證券交易法第 14 條之 5 所列事項：無此情形。

- (二)除前開事項外，其他未經審計委員會通過，而經全體董事三分之二以上同意之議決事項：無此情形。
- 二、獨立董事對利害關係議案迴避之執行情形，應敘明獨立董事姓名、議案內容、應利益迴避原因以及參與表決情形：無此情形。
- 三、獨立董事與內部稽核主管及會計師之溝通情形（應包括就公司財務、業務狀況進行溝通之重大事項、方式及結果等）：
- A.稽核主管向獨立董事提報稽核報告，獨立董事並無反對意見。
- B.稽核主管列席董事會並作稽核業務報告。
- C.會計師就本公司財務報表查核規畫、關鍵查核事項及重大主管機關函令進行說明及溝通。

(三) 公司治理運作情形及其與上市上櫃公司治理實務守則差異情形及原因：

評估項目	運作情形			與上市上櫃公司治理實務守則 差異情形及原因
	是	否	摘要說明	
一、公司是否依據「上市上櫃公司治理實務守則」訂定並揭露公司治理實務守則？	√		本公司已訂定並揭露「公司治理守則」。	與上市上櫃公司治理實務守則無重大差異。
二、公司股權結構及股東權益				
(一) 公司是否訂定內部作業程序處理股東建議、疑義、糾紛及訴訟事宜，並依程序實施？	√		(一) 本公司已設置發言人、代理發言人，於公司網站揭露其電話及電子信箱，專人處理股東及利害關係人建議或諮詢等問題。	(一) 與上市上櫃公司治理實務守則無重大差異。
(二) 公司是否掌握實際控制公司之主要股東及主要股東之最終控制者名單？	√		(二) 本公司隨時掌握董事、經理人及持股10%以上之大股東持股情形，並定期申報內部人股權異動情形。	(二) 與上市上櫃公司治理實務守則無重大差異。
(三) 公司是否建立、執行與關係企業間之風險控管及防火牆機制？	√		(三) 1.本公司與關係企業間交易管理、背書保證、資金貸與等皆訂有辦法加以控管。 2.另依金管會「公開發行公司建立內部控制制度處理準則」，訂有「對子公司監理與管理」作業，落實對子公司管理作業風險控管。	(三) 與上市上櫃公司治理實務守則無重大差異。
(四) 公司是否訂定內部規範，禁止公司內部人利用市場上未公開資訊買賣有價證券？	√		(四) 本公司已訂定「防範內線交易管理作業」，以防範內線交易之發生。	(四) 與上市上櫃公司治理實務守則無重大差異。
三、董事會之組成及職責				
(一) 董事會是否擬訂多元化政策、具體管理目標方針及落實執行？		√	(一) 本公司董事會授權經營階層根據營運環境，擬定對應政策及目標，並於董事會中監督實行績效。	(一) 未來依公司發展需要及法令規定辦理。
(二) 公司除依法設置薪資報酬委員會及審計委員		√	(二) 本公司除依法設置薪資報酬委員會及審計	(二) 未來依公司發展需要及

評估項目	運作情形			與上市上櫃公司治理實務守則 差異情形及原因
	是	否	摘要說明	
<p>會外，是否自願設置其他各類功能性委員會？</p> <p>(三) 公司是否訂定董事會績效評估辦法及其評估方式，每年並定期進行績效評估，且將績效評估之結果提報董事會，並運用於個別董事薪資報酬及提名續任之參考？</p> <p>(四) 公司是否定期評估簽證會計師獨立性？</p>	<p>√</p> <p>√</p>		<p>委員會外，未來視實際需要評估設置。</p> <p>(三) 本公司業已訂定「董事會績效評估辦法」，並於109年起定期進行績效評估並提報董事會，作為個別董事薪資報酬及提名續任之參考。</p> <p>(四) 本公司審計委員會每年評估所屬簽證會計師之獨立性及適任性，除簽證會計師提供「超然獨立聲明書」及「審計品質指標(AQIs)」外，並依註1之標準與13項AQI指標進行評估。經確認會計師與本公司除簽證及財稅案件之費用外，無其他之財務利益及業務關係，會計師家庭成員亦不違反獨立性要求，以及參考 AQI 指標資訊，就專業性、獨立性、品質控管、監督及創新能力等5大構面及13項指標，評估會計師之獨立性及適任性，內容涵蓋「事務所層級」及「審計個案層級」資訊。最近一年度評估結果業經112年3月16日審計委員會討論通過後，並提報112年3月16日董事會決議通過對會計師之獨立性及適任性評估。</p> <p>會計師獨立性評估標準(註1)</p>	<p>法令規定辦理。</p> <p>(三) 與上市上櫃公司治理實務守則無重大差異。</p> <p>(四) 與上市上櫃公司治理實務守則無重大差異。</p>
<p>四、上市上櫃公司是否配置適任及適當人數之公司治理人員，並指定公司治理主管，負責公司治理相關事務(包括但不限於提供董事、獨立董事執行業務所需資料、協助董事、獨立董事遵循法令、依法辦理董事會及股東會之會議相關事宜、製作董事會及股東會議事錄等)？</p>	<p>√</p>		<p>本公司經112年3月16日董事會決議通過，指定張宗翰經理擔任公司治理主管，保障股東權益並強化董事會職能。張宗翰經理已具備公開發行公司從事公司治理之主管職務經驗達三年以上。公司治理主管主要職責為依法辦理董事會及股東會會議相關事宜、製作董事會及股東會議事錄、協助董事就任及持續進修、提供董事執行業務所需之</p>	<p>與上市上櫃公司治理實務守則無重大差異。</p>

評估項目	運作情形			與上市上櫃公司治理實務守則 差異情形及原因
	是	否	摘要說明	
			資料、協助 董事遵循法令等。 112年度公司治理主管進修情形(註2)	
五、公司是否建立與利害關係人(包括但不限於股東、員工、客戶及供應商等)溝通管道，及於公司網站設置利害關係人專區，並妥適回應利害關係人所關切之重要企業社會責任議題？	√		(一) 本公司設有發言人及代理發言人制度，於公司網站揭露其電話，並透過專用電子信箱，不定期回覆諮詢。財務資訊均依規定公告於公開資訊觀測站及公司網站以建立與投資人良好之溝通管道。 (二) 本公司透過採購、業務及技術服務等單位提供消費者及供應商暢通之聯繫管道。 (三) 根據各利害關係人，建構對接單位，以及時溝通、回應及處理。	與上市上櫃公司治理實務守則無重大差異。
六、公司是否委任專業股務代辦機構辦理股東會事務？	√		本公司委任群益金鼎證券股份有限公司代辦各項股務事宜。	與上市上櫃公司治理實務守則無重大差異。
七、資訊公開 (一) 公司是否架設網站，揭露財務業務及公司治理資訊？ (二) 公司是否採行其他資訊揭露之方式(如架英文網站、指定專人負責公司資訊之蒐集及揭露、落實發言人制度、法人說明會過程放置公司網站等)？ (三) 公司是否於會計年度終了後兩個月內公告並申報年度財務報告，及於規定期限前提早公告並申報第一、二、三季財務報告與各月份營運情形？	√  √		(一) 本公司已架設中文企業網站，以即時揭露財務業務及公司治理資訊。 (二) 本公司設有專人負責蒐集公司資訊及按相關規定於公開資訊觀測站及公司網站進行揭露，同時落實發言人制度。 (三) 本公司依法令規範公告並向主管機關申報： 1.於每會計年度終了後三個月內，公告並申報經會計師查核簽證，董事會通過及審計委員會承認之年度財務報告。 2.於每會計年度第一季、第二季及第三季終了後四十五日內公告並申報經會計師核閱及提報董事會之財務報告。 3.於每月十日以前，公告並申報上月份營運情況。	(一) 與上市上櫃公司治理實務守則無重大差異。 (二) 與上市上櫃公司治理實務守則無重大差異。 (三) 未來依公司發展需要及法令規定辦理。



評估項目	運作情形		與上市上櫃公司治理實務守則 差異情形及原因	
	是	否		摘要說明
八、公司是否有其他有助於瞭解公司治理運作情形之重要資訊（包括但不限於員工權益、僱員關懷、投資者關係、供應商關係、利害關係人之權利、董事及監察人進修之情形、風險管理政策及風險衡量標準之執行情形、客戶政策之執行情形、公司為董事及監察人購買責任保險之情形等）？	√		<p>(一) 員工權益與僱員關懷： 設立職工福利委員會並透過員工投票選舉產生福利委員辦理各項福利措施，依據勞基法等相關法規保障員工合法權益；提供員工團體保險、教育訓練、年節獎金及員工旅遊等活動，以維持和諧勞資關係。</p> <p>(二) 投資者關係： 於公開資訊觀測站及公司網站充分揭露資訊讓投資人了解公司營運及公司治理情況，透過發言人、法人說明會及股東會召開適時解決投資人所詢問問題。</p> <p>(三) 供應商關係： 1. 本公司秉持平等互惠及共存共榮原則與供應商結合為夥伴關係，並依據採購程序確保原物料價格合理性。 2. 每年定期對供應商需求及期望進行調查並適時給予回應。</p> <p>(四) 利害關係人之權利： 本公司透過公司網站、發言人及財務、採購等單位與消費者、股東及供應商、債權人等保持良好溝通管道。</p> <p>(五) 董事進修之情形： 本公司之董事除具有產業、財務及經營管理等專業背景外，並以積極態度鼓勵董事參與進修課程。 112年度董事進修情形(註3)</p> <p>(六) 風險管理政策及風險衡量標準之執行情形： 1. 本公司專注本業，遵循相關法令執行各項政策推動，並建立各項標準作業手冊，以期降低及避免任何可能風險。</p>	與上市上櫃公司治理實務守則無重大差異。

評估項目	運作情形		與上市上櫃公司治理實務守則 差異情形及原因
	是	否	
			<p>2.每年定期藉SWOT分析了解營運環境、利害關係人需求及期望調查、經營分析、重大客訴及內稽內控等做控管。</p> <p>(七) 客戶政策之執行情形： 本公司設有0800消費者免付費電話外，各經銷營運據點提供消費者洽詢及暢通申訴管道，及時解決消費者產品使用上之相關問題。</p> <p>(八) 公司為董事及監察人購買責任保險之情形： 本公司已為全體董事及經理人購買責任保險，投保期間112年1月1日至113年1月1日於111年11月8日提報董事會通過，並揭露於公開資訊觀測站之公司治理專區。</p>
<p>九、請就臺灣證券交易所股份有限公司公司治理中心最近年度發布之公司治理評鑑結果說明已改善情形，及就尚未改善者提出優先加強事項與措施：</p> <p>(一) 本公司在通盤考量成本效益下，公司網站資訊揭露將逐步改善以提昇資訊透明度。</p> <p>(二) 對於落實公司治理之規範本公司將積極達成。</p>			

註 1：會計師獨立性評估標準

評估項目	評估結果	是否符合獨立性
會計師是否與本公司有直接或重大間接財務利益關係	否	是
會計師是否與本公司或本公司董事有融資或保證行為	否	是
會計師是否與本公司有密切之商業關係及潛在僱傭關係	否	是
會計師及其審計小組成員目前或最近二年是否有在本公司擔任董事、經理人或對審計工作有重大影響之職務	否	是
會計師是否有對本公司提供可能直接影響審計工作的非審計服務項目	否	是
會計師是否有仲介本公司所發行之股票或其他證券	否	是
會計師是否有擔任本公司之辯護人或代表本公司協調與其他第三人間發生的衝突	否	是
會計師是否與本公司之董事、經理人或對審計案件有重大影響職務之人員有親屬關係	否	是

註 2：112 年度公司治理主管進修情形

進修日期	課程名稱	進修時數
112/05/08	公司治理 - 永續社會-地方創生與循環經濟	3
112/05/15	公司治理 - 永續社會-社會互助的善創新系統	3
112/06/05	公司治理 - 永續社會-企業供應鏈碳風險與案例介紹	2
112/06/12	公司治理 - 永續金融-永續發展目標影響力衡量與管理	2
112/06/17	社會影響力衡量 (SROI)	2
112/06/26	公司治理 - 永續轉型-環境永續分類	2
112/07/03	公司治理 - 永續評鑑 -CDP-Climate Change 氣候變遷	2
112/07/10	公司治理 - 永續評鑑 -CDP-Water 水揭露	2
進修總時數		18

註 3：112 年度董事進修情形

職稱	姓名	課程名稱	時數
董事	張德仁	• 112 年度防範內線交易宣導會	3
		• 談誠信經營、公司治理與永續經營三大守則及實務案例	3
董事	張德雄	• 112 年度防範內線交易宣導會	3
		• 談誠信經營、公司治理與永續經營三大守則及實務案例	3
董事	張德盛	• 112 年度防範內線交易宣導會	3
		• 談誠信經營、公司治理與永續經營三大守則及實務案例	3
董事	吳小燕	• 公司永續經營與家族治理關鍵	3
		• 公司永續經營與家族治理關鍵-法律及稅務	3
		• 談誠信經營、公司治理與永續經營三大守則及實務案例	3
獨立董事	詹進義	• 112 年度防範內線交易宣導會	3
		• 談誠信經營、公司治理與永續經營三大守則及實務案例	3
獨立董事	吳建勛	• 112 年度防範內線交易宣導會	3
		• 談誠信經營、公司治理與永續經營三大守則及實務案例	3
獨立董事	張晉誠	• 從 ESG 企業永續發展看上市櫃公司的資安治理策略	3
		• 董事會應考量之 ESG 相關法律議題	3

(四) 薪酬委員會之組成、職責及運作情形：

1. 薪資報酬委員會成員資料

身分別	條件	專業資格與經驗	獨立性情形	兼任其他公開發行公司薪資報酬委員會成員家數
	姓名			
召集人獨立董事	吳建勛	請參閱第 9-10 頁董事資料	(1)獨立董事本人、配偶、二親等以內親屬未擔任本公司或關係企業之董事、監察人或受僱人；未持有公司股份數及比重；未擔任與本公司有特定關係公司之董事、監察人或受僱人。 (2)最近 2 年無提供本公司或關係企業商務、法務、財務、會計等服務而取得報酬之情形。	無
獨立董事	詹進義	請參閱第 9-10 頁董事資料		無
獨立董事	張晉誠	請參閱第 9-10 頁董事資料		1

2. 薪資報酬委員會運作情形資訊

(1) 本公司之薪資報酬委員會委員計 3 人。

(2) 本屆委員任期：112 年 08 月 08 日至 115 年 6 月 18 日，最近年度薪資報酬委員會開會 3 次(A)，委員資格及出席情形如下：

職 稱	姓 名	實際出席次數(B)	委託出席次數	實際出席率(%) (B/A)	備註
召集人	吳建勛	3	0	100.00	
委員	詹進義	3	0	100.00	
委員	張晉誠	2	0	100.00	112.08.08 新任
委員	莊碧陽	1	0	100.00	112.06.19 解任

其他應記載事項：

- 一、董事會如不採納或修正薪資報酬委員會之建議，應敘明董事會日期、期別、議案內容、董事會決議結果以及公司對薪資報酬委員會意見之處理(如董事會通過之薪資報酬優於薪資報酬委員會之建議，應敘明其差異情形及原因)：無此情形。
- 二、薪資報酬委員會之議決事項，如成員有反對或保留意見且有紀錄或書面聲明者，應敘明薪資報酬委員會日期、期別、議案內容、所有成員意見及對成員意見之處理：無此情形。

(五) 推動永續發展執行情形及與上市上櫃公司永續發展實務守則差異情形及原因：

推動項目	執行情形			與上市上櫃公司永續發展實務守則差異情形及原因
	是	否	摘要說明	
一、公司是否建立推動永續發展之治理架構，且設置推動永續發展專(兼)職單位，並由董事會授權高階管理階層處理，及董事會督導情形？	✓		本公司已成立企業永續發展委員會並經董事會通過，由董事長及總經理擔任主任委員及副主任委員，針對公司治理、產品安全、社會承諾及永續發展等議題，分由總經、研發、生產、採購、人事、營業、財務及工安等單位，將永續發展(ESG)融入公司營運管理，再有系統、有組織及由上而下導入各單位推展並定期製作永續(ESG)報告書並由總經理督導執行。 董事會每季定期聽取經營團隊的報告(含ESG相關報告)並針對報告內容提出討論、分析及建議。	與上市上櫃公司永續發展實務守則無重大差異。
二、公司是否依重大性原則，進行與公司營運相關之環境、社會及公司治理議題之風險評估，並訂定相關風險管理政策或策略？	✓		本公司依營業需求，每年均會進行相關會議或議題(如SWOT分析、利害關係人需求與期望調查、機會與風險評估因應、各類自評及ESG報告書等)，針對營運績效環境面(現況、未來預測或可能災害)、社會面(產品、環境及利害關係人等)及治理面(法令法規、公司治理及營運風險)等進行檢討及改善。 溫室氣體盤查等已擬定相關期程，將依據期程進行相關盤查作業，後續將根據盤查結果，擬定減碳相關計畫。	與上市上櫃公司永續發展實務守則無重大差異。
三、環境議題 (一) 公司是否依其產業特性建立合適之環境管理制度？	✓		(一) 本公司設立工安單位，負責 1.人員管理：勞工健康、安全衛生習慣、環境與安全衛生教育訓練、合格認證及相關業務申報。 2.設備管理：著重在危險機具設施、危害物品防護、機械器具防護、電熱設備等安全性規劃、推動及落實管理。 3.環境管理：工作環境衛生及空污、廢	(一) 與上市上櫃公司永續發展實務守則無重大差異。

推動項目	執行情形			與上市上櫃公司永續發展實務守則差異情形及原因
	是	否	摘要說明	
(二) 公司是否致力於提升能源之使用效率及使用對環境負荷衝擊低之再生物料？	√		<p>水、噪音、廢棄物等環保項目改善與管理並已通過ISO 14001環境管理系統認證並持續落實其規範。</p> <p>上述各項管理，均有依規定建立管理制度。</p> <p>(二) 本公司致力於提升各項資源利用效率及使用對環境衝擊較低原物料產品，目前致力於下列措施：</p> <ol style="list-style-type: none"> <li>1.53加侖桶回收再利用。</li> <li>2.清洗桶槽後廢溶劑回收再利用。</li> <li>3.油漆重新處理後再投入。</li> <li>4.呆滯原物料積極處理與轉用。</li> <li>5.逐漸使用對環境負荷衝擊低之再生物料。</li> <li>6.溫室氣體盤查規劃及執行，將根據盤查資訊擬定能源使用效率改善計畫並定期追蹤檢討改善。</li> <li>7.進一步根據6.執行情況，評估對環境負荷衝擊低之再生物料。</li> </ol>	(二) 與上市上櫃公司永續發展實務守則無重大差異。
(三) 公司是否評估氣候變遷對企業現在及未來的潛在風險與機會，並採取氣候相關議題之因應措施？	√		<p>(三) 1.受氣候變遷相關法規規範之風險 瞭解能源消耗對企業營運成本有著深遠且直接之影響，故確實盤查能源消耗及溫室氣體排放量，除能掌握能源使用趨勢，更能透過實際減量來減緩氣候變遷、控管營運風險，全體員工仍共同努力減少企業發展而造成之環境衝擊，持續關注國內外相關法規外，也會持續自我要求以符合未來的產業趨勢，完善企業該有的社會責任。</p> <p>2.受氣候變遷之實質風險</p>	(三) 與上市上櫃公司永續發展實務守則無重大差異。

推動項目	執行情形			與上市上櫃公司永續發展實務守則差異情形及原因				
	是	否	摘要說明					
(四) 公司是否統計過去兩年溫室氣體排放量、用水量及廢棄物總重量，並制定節能減碳、溫室氣體減量、減少用水或其他廢棄物管理之政策？	√		<p>隨著溫室氣體會對氣候與環境因子產生重大不利影響，在溫室效應的影響下，氣候變遷造成極端氣候所產生的全球暖化、天然災害及水旱災等，一旦遭遇極端氣候災害，除可能導致原物料及各項物資之價格上揚外，甚至影響供貨，使得公司營運將會受到相當程度的影響，例如對公司製程上用電與用水供應。</p> <p>3.氣候變遷提供企業之機會 本公司持續管理廠區能源的使用，藉由氣候變遷致使本公司營運成本之增加下，促使本公司進一步考慮使用或採用降低成本之作為，以及各設備耗能情形的掌握，加上積極研擬節能專案進行實際節能，以確認未來廠區能源供應之風險、持續監督能源耗用，達到減少能源支出的永續經營目標。</p> <p>4.企業(直、間接)溫室氣體排放量(註明盤查範疇及時間)，及是否通過外部驗證 <u>盤查時間</u>    <u>範疇一</u>    <u>範疇二</u> 2023年        -----        4,081 (ton CO2e) 是否通過外部驗證：否，自我盤查</p> <p>(四) 1.本公司在溫室氣體減量成效： A. 溫室氣體排放量(公噸二氧化碳當量)(範疇二) <table style="margin-left: 40px; border-collapse: collapse;"> <tr> <td style="text-align: center; border-bottom: 1px solid black;">2022年</td> <td style="text-align: center; border-bottom: 1px solid black;">2023年</td> </tr> <tr> <td style="text-align: center;">4,358</td> <td style="text-align: center;">4,081</td> </tr> </table> B. 用水量部份(2023年) a. 自來水總用量:57.64百萬公升。 b. 廢水總處理量:10.95百萬公升。</p>	2022年	2023年	4,358	4,081	(四) 與上市上櫃公司永續發展實務守則無重大差異。
2022年	2023年							
4,358	4,081							

推動項目	執行情形			與上市上櫃公司永續發展實務守則差異情形及原因				
	是	否	摘要說明					
			<p>C. 廢棄物清除處理總重量(2023年) 共清除2,011.66公噸</p> <p>a. 一般廢棄物:1,271.62公噸。 b. 有毒廢棄物:485.74公噸。 c. 再利用廢棄物:254.3公噸。</p> <p>D. 能源消耗總量(GJ)</p> <table border="1"> <thead> <tr> <th>2022年</th> <th>2023年</th> </tr> </thead> <tbody> <tr> <td>29,767.62</td> <td>29,679.41</td> </tr> </tbody> </table> <p>2. 節能減碳、溫室氣體減量、減少用水或其他廢棄物管理之政策如下:</p> <p>A. 持續改善節能管理:</p> <p>a. 持續推動文件電子化表單，降低紙張使用量，提倡雙面影印及單面回收再利用。</p> <p>b. 推動源頭改善方式，降低能源的消耗。</p> <p>c. 辦公室節能政策</p> <p>(1) 室內空調冷氣以 26~28°C 為原則。</p> <p>(2) 午休時段用餐後即關燈，下班後則分區關閉電源。</p> <p>d. 空壓機淘汰耗能設備，更換變頻空壓機。</p> <p>B. 持續減碳管理:</p> <p>a. 燃油堆高機改為電動堆高機。</p> <p>b. 倉庫屋頂採光板更新，白天自然採光，不開燈。</p> <p>c. 加強宣導隨手關燈及關閉不必要的電源的習慣，減少能源浪費。</p> <p>d. 長時間需點燈之光源(如方向指示</p>	2022年	2023年	29,767.62	29,679.41	
2022年	2023年							
29,767.62	29,679.41							



推動項目	執行情形			與上市上櫃公司永續發展實務守則差異情形及原因
	是	否	摘要說明	
			<p>燈、逃生指示方向燈…等)，更換採用為LED燈管。</p> <p>e.研究各項節能方法，採用節能設備，並執行電力、空調及照明等各項系統節能措施。</p> <p>C. 本公司對於事業廢棄物、空污排放減量及廢水排放所採取之措施如下：</p> <p>a.優化廢水處理系統，處理後廢水水質可遠低於工業區的廢水納管標準，積極落實水資源管理，另用水量並未隨著產品量提升而成等比例增加，本公司有效的執行節水方案，進行回收再利用。</p> <p>b.持續更新及增進空污防制設備的效率，2023年投資增設的空污防制設備，VOC削減量為11,202.33公斤；另外兩座柴油鍋爐也改用低污染燃料。本公司配合國家環保政策，持續朝著污染及氣體排放減量，共同改善空氣品質及降低溫室氣體排放而努力。</p> <p>c.持續辦理各製程的空污許可、廢棄物清理計劃及水污排放許可展延及變更。</p> <p>d.改用更低污染的燃料，從源頭做起，減少空污排放。</p> <p>e.改善公共危險物品作業場所的消防防護管理，降低安全衛生及消防風險。</p> <p>f. 執行廢棄物之分類、收集、儲</p>	

推動項目	執行情形			與上市上櫃公司永續發展實務守則差異情形及原因
	是	否	摘要說明	
			存、管理、清運，以有效管制廢棄物。做好源頭減量管制，實施製程減廢措施，並做好污染防治及環境監控工作。	
<p>四、社會議題</p> <p>(一) 公司是否依照相關法規及國際人權公約，制定相關之管理政策與程序？</p> <p>(二) 公司是否訂定及實施合理員工福利措施(包括薪酬、休假及其他福利等)，並將經營績效或成果適當反映於員工薪酬？</p> <p>(三) 公司是否提供員工安全與健康之工作環境，並對員工定期實施安全與健康教育？</p>	<p>√</p> <p>√</p> <p>√</p>		<p>(一) 本公司恪守營運所在地之勞動權益、性別工作平等相關法規、支持並尊重(聯合國世界人權宣言)、(聯合國「全球盟約」)及(國際勞工組織-工作基本原則與權利宣言)等國際公認之人權標準，杜絕任何侵犯及違反人權行為，有尊嚴的對待及尊重所有員工。</p> <p>(二) 成立「職工福利委員會」提供全體同仁各項福利措施，遵守相關勞動法規，辦理勞工保險、全民健保、退休金提撥及員工團保以保障員工權益、根據營運成果每年提撥三節績效獎金及盈餘1%-5%作為員工紅利並訂定員工任免、薪酬等管理辦法以為遵循依據。</p> <p>公司每年會視營運狀況及物價指數等作為調薪參考依據，111年因物價指數上漲甚大，公司特於112年調薪約5%左右，及時反應公司營運及經濟狀況。</p> <p>(三) 1.依職業安全衛生、環保、消防安全及建築公共安全等相關法規提供安全與健康之工作環境。</p> <p>2.安全教育宣導到現場作業員工的操作工作守則等都有規範。</p> <p>3.不定期對新進或在職員工進行教育訓練，提供同仁年度健康檢查及特定工作</p>	<p>(一) 與上市上櫃公司永續發展實務守則無重大差異。</p> <p>(二) 與上市上櫃公司永續發展實務守則無重大差異。</p> <p>(三) 與上市上櫃公司永續發展實務守則無重大差異。</p>

推動項目	執行情形			與上市上櫃公司永續發展實務守則差異情形及原因												
	是	否	摘要說明													
(四) 公司是否為員工建立有效之職涯能力發展培訓計畫？	√		<p>人員特殊檢查以維護其健康。</p> <p>4. 發生職災件數</p> <table border="1"> <thead> <tr> <th>年度</th> <th>件數</th> <th>人數</th> <th>占員工總人數比率</th> </tr> </thead> <tbody> <tr> <td>111</td> <td>13</td> <td>13</td> <td>1.79%</td> </tr> <tr> <td>112</td> <td>13</td> <td>13</td> <td>1.76%</td> </tr> </tbody> </table> <p>均為交通事故，公司已加強交通安全宣導及上下班交通管制，以期降为零。</p> <p>5. 本公司112年度並無發生火災之情事。本公司對於火災風險管理是以事前的風險處置作為，依據空間規劃、建材、消防設施、疏散動線、逃生設備、保險、消防自衛編組與訓練據以減輕火勢和損失的對策與作為。本公司平時對內部的人員進行逃生訓練、逃生設備的保養維護，另對外部消防人員準備好化學品配置平面圖，以利發生火災時能更有效率的搶救與滅火。</p> <p>(四) 本公司每年均會擬定年度營運目標，為使營運目標能落實，需有具備符合需求專業素養員工方能有效落實，故各單位每年均會根據年度目標及發展需求擬定訓練需求，由人事單位進行內部訓練課程或派外接受專業訓練。</p>	年度	件數	人數	占員工總人數比率	111	13	13	1.79%	112	13	13	1.76%	(四) 與上市上櫃公司永續發展實務守則無重大差異。
年度	件數	人數	占員工總人數比率													
111	13	13	1.79%													
112	13	13	1.76%													
(五) 針對產品與服務之顧客健康與安全、客戶隱私、行銷及標示等議題，公司是否遵循相關法規及國際準則，並制定相關保護消費者或客戶權益政策及申訴程序？	√		<p>(五) 1. 本公司為保護顧客健康與安全，在產品標示上均依法規規定標示並逐漸降低VOC及提升水性產品發展，不論是產品或原料盡量朝綠色供應鏈發展。</p> <p>2. 業務人員會不定期訪談顧客及每年進行利害關係人及顧客滿意度調查，收集顧客需求並回饋。</p>	(五) 與上市上櫃公司永續發展實務守則無重大差異。												

推動項目	執行情形			與上市上櫃公司永續發展實務守則差異情形及原因
	是	否	摘要說明	
(六) 公司是否訂定供應商管理政策，要求在環保、職業安全衛生或勞動人權等議題遵循相關規範，及其實施情形？	√		<p>3.設有公司網站及0800免付費服務專線電話等，接收顧客等各類利害關係人建議、反映及申訴並指定專人回饋處理。</p> <p>(六) 1.本公司與供應商合作前，會對供應商作評鑑及溝通經營理念，使其了解公司逐漸朝綠色產品發展。公司已訂定『供應商行為準則』將逐漸向供應商推展落實。</p> <p>2.合作期間，每年定期做供應商評鑑外，亦與其分享公司未來原物料需求並朝綠色產品開發趨勢，使其了解公司未來採購策略供其新原料開發及現行改善依據，以求共存共榮。</p> <p>3.未來將根據『供應商行為準則』了解供應商在環保、職業安全衛生或勞動人權等實施情況，適時提出建議，作為改善參考。</p>	(六) 與上市上櫃公司永續發展實務守則無重大差異。
五、公司是否參考國際通用之報告書編製準則或指引，編製永續報告書等揭露公司非財務資訊之報告書？前揭報告書是否取得第三方驗證單位之確信或保證意見？	√		<p>本公司每年定期彙編前一年永續(ESG)報告訂定，揭露推動企業社會責任之情況，報告書以「上市公司編制與申報永續報告書作業辦法」及全球倡議組織(Global Reporting Initiative, GRI)所訂GRI準則為主要架構進行撰寫。本公司出具之永續報告書經由勤業眾信聯合會計師事務所按中華民國會計研究發展基金會所發佈確信準則公報第一號「非屬歷史性財務資訊查核或核閱之確信案件」(係參考國際確信準則 ISAE3000 訂定)進行獨立有限確信(limited assurance)，並公開於公司網站。</p>	與上市上櫃公司永續發展實務守則無重大差異。
六、公司如依據「上市上櫃公司永續發展實務守則」訂有本身之永續發展守則者，請敘明其運作與所訂守則之差異情形： 已依相關規定辦理，符合上市上櫃公司永續發展實務守則規定。				

推動項目	執行情形		與上市上櫃公司永續發展實務守則差異情形及原因
	是	否	
<p>七、其他有助於瞭解永續發展運作情形之重要資訊：</p> <p>(一)環保方面：本公司悉依法令執行環保衛生管控，請參閱環保支出資訊。</p> <p>(二)社區參與、社會貢獻、社會服務及社會公益方面：本公司致力參予社會公益及善盡企業責任，透過成立多年之張添永慈善基金會及張雲岡雀基金會，幫助急難貧困家庭、贊助清寒學子獎助學金及各項公益慈善機構舉辦之活動等，並贊助各項體育競賽以響應政府全民運動等活動。</p> <p>(三)消費者權益方面：本公司除有專責人員解決客訴問題並於各彩虹屋等經銷點適時解決消費者各項疑問。</p> <p>(四)人權方面：本公司打造良好工作環境尊重員工免受無謂干擾。</p> <p>(五)安全衛生方面：本公司悉依照法令規定執行安全衛生管理。</p> <p>(六)其他社會責任活動：本公司已訂定永續發展實務守則，為履行對股東、員工及消費大眾之責任，除積極投入綠色環保建材塗料之開發，對社區及公益活動更不遺餘力參與及贊助，為確保生產過程中之廢水、廢氣等汙染得以降低，積極監控廢液焚化爐排放情形及控管廢水水質等，並倡導員工節約能源，以達創造綠色地球之境，未來將做溫室氣體盤查、碳足跡及減量等工作，以共同維護我們的地球，符合永續發展實務守則之規範。</p>			

(六) 履行誠信經營情形及與上市上櫃公司誠信經營守則差異情形及原因

評估項目	運作情形			與上市上櫃公司誠信經營守則差異情形及原因
	是	否	摘要說明	
<p>一、訂定誠信經營政策及方案</p> <p>(一) 公司是否制定經董事會通過之誠信經營政策，並於規章及對外文件中明示誠信經營之政策、作法，以及董事會與高階管理階層積極落實經營政策之承諾？</p> <p>(二) 公司是否建立不誠信行為風險之評估機制，定期分析及評估營業範圍內具較高不誠信行為風險之營業活動，並據以訂定防範不誠信行為方案，且至少涵蓋「上市上櫃公司誠信經營守則」第七條第二項各款行為之防範措施？</p> <p>(三) 公司是否於防範不誠信行為方案內明定作業程序、行為指南、違規之懲戒及申訴制度，且落實執行，並定期檢討修正前揭方案？</p>	<p>√</p> <p>√</p> <p>√</p>		<p>(一) 本公司訂有公司誠信經營守則、董事道德行為準則及員工道德規範與行為準則，經營團隊執行業務時須符合其規範並建立良好公司治理及風險控管機制以創造永續經營環境並要求各層級同仁確實遵行。</p> <p>(二) 本公司於『公司誠信經營守則』中明訂禁止行賄及收賄、提供或收受不正當利益、提供或承諾疏通費、提供非法政治獻金、從事不公平競爭行為、不當慈善捐贈或贊助、洩漏商業機密及損害利害關係人權益等不誠信行為，均逐漸採行防範措施、以落實誠信經營。</p> <p>(三) 本公司於108.8.21修訂『公司誠信經營守則』，目前正針對守則內防範不誠信行為方案進行討論，並逐漸明定入相關作業程序及人事規章後推展再進行檢討。</p>	<p>(一) 與上市上櫃公司誠信經營守則無重大差異。</p> <p>(二) 與上市上櫃公司誠信經營守則無重大差異。</p> <p>(三) 與上市上櫃公司誠信經營守則無重大差異。</p>
<p>二、落實誠信經營</p> <p>(一) 公司是否評估往來對象之誠信紀錄，並於其與往來交易對象簽訂之契約中明定誠信行為條款？</p> <p>(二) 公司是否設置隸屬董事會之推動企業誠信經營專責單位，並定期(至少一年一次)向董事會報告其誠信經營政策與防範不誠信行為方案及監督執行情形？</p>	<p>√</p> <p>√</p>		<p>(一) 本公司對於將往來客戶或廠商，均會先進行評鑑，供作是否往來依據。未來對新客戶評鑑時，會請負責業務同仁了解並宣導誠信行為，若有不誠信行為將加以備註，供作評鑑參考，對現行客戶將不定時宣導及加強注意其誠信行為，若發現有不誠信情況，將給予糾正。</p> <p>(二) 本公司尚未設置推動誠信經營之專職單位，但指派同仁負責協調及推展各部門依其職務範疇遵守誠信規範，避免危及公司利益等行為。每年會定期做自我評鑑並呈</p>	<p>(一) 與上市上櫃公司誠信經營守則無重大差異。</p> <p>(二) 未來依據實務需求考量設置之。</p>

評估項目	運作情形			與上市上櫃公司誠信經營守則差異情形及原因
	是	否	摘要說明	
(三) 公司是否制定防止利益衝突政策、提供適當陳述管道，並落實執行？	✓		報董事會。 (三) 本公司訂有『員工道德規範與行為準則』及『公司誠信經營守則』，已明定不得從事與公司利益衝突之活動或業務。公司內部及公司網站均能進行陳述意見管道。	(三) 與上市上櫃公司誠信經營守則無重大差異。
(四) 公司是否為落實誠信經營已建立有效的會計制度、內部控制制度，並由內部稽核單位依不誠信行為風險之評估結果，擬訂相關稽核計畫，並據以查核防範不誠信行為方案之遵循情形，或委託會計師執行查核？	✓		(四) 本公司稽核人員定期查核既定之會計制度及內部控制制度遵循情形，並無發現員工或管理階層有違反誠信經營之情事。未來將根據不誠信行為風險評估結果，擬定相關稽核計畫，並據以查核防範不誠信行為方案之遵循情形。	(四) 與上市上櫃公司誠信經營守則無重大差異。
(五) 公司是否定期舉辦誠信經營之內、外部之教育訓練？	✓		(五) 本公司發行『公司誠信經營守則』，有分發各單位，由單位主管對所屬宣導並將討論公司在此領域落實情況，供未來擬定訓練項目參考；外部若有適當課程將指派同仁參與並做內部宣導。	(五) 與上市上櫃公司誠信經營守則無重大差異。
<b>三、公司檢舉制度之運作情形</b>				
(一) 公司是否訂定具體檢舉及獎勵制度，並建立便利檢舉管道，及針對被檢舉對象指派適當之受理專責人員？	✓		(一) 本公司於員工道德規範與行為準則訂立檢舉與懲戒規範，鼓勵同仁懷疑或發現有違反法令規章或道德規範行為時，可透過相關管道呈報，針對檢舉案件亦會指派適當人員受理查核。	(一) 與上市上櫃公司誠信經營守則無重大差異。
(二) 公司是否訂定受理檢舉事項之調查標準作業程序、調查完成後應採取之後續措施及相關保密機制？	✓		(二) 本公司收到檢舉事項，將會指派人員進行調查，調查屬實會依照法令或人事獎懲等規範處理，對於員工檢舉不法情事明訂獎勵制度，亦有要求相關人員保密，以保護檢舉人。	(二) 與上市上櫃公司誠信經營守則無重大差異。
(三) 公司是否採取保護檢舉人不因檢舉而遭受不當處置之措施？	✓		(三) 本公司對檢舉人予以保密，不因檢舉而遭受不當處置。	(三) 與上市上櫃公司誠信經營守則無重大差異。

評估項目	運作情形			與上市上櫃公司誠信經營守則差異情形及原因
	是	否	摘要說明	
四、加強資訊揭露 (一) 公司是否於其網站及公開資訊觀測站，揭露其所訂誠信經營守則內容及推動成效？	√		(一) 本公司已於『公司網站』及『公開資訊觀測站』中揭露誠信經營相關資訊	(一) 與上市上櫃公司誠信經營守則無重大差異。
五、公司如依據「上市上櫃公司誠信經營守則」訂有本身之誠信經營守則者，請敘明其運作與所訂守則之差異情形：已依相關規定辦理。				
六、其他有助於瞭解公司誠信經營運作情形之重要資訊：(如公司檢討修正其訂定之誠信經營守則等情形) 本公司隨時注意誠信經營相關規範之發展，據以檢討修訂『誠信經營守則』並落實推展。				

(七) 公司如有訂定公司治理守則及相關規章者，應揭露其查詢方式：

公布於公開資訊觀測站(<http://mops.twse.com.tw>)及本公司網站(<http://www.rainbowpaint.com.tw>)設有投資人專區可供查詢。

(八) 其他足以增進對公司治理運作情形之瞭解的重要資訊，得一併揭露：

無。



(九) 內部控制制度執行狀況：

1. 內部控制聲明書：

永記造漆工業股份有限公司

內部控制制度聲明書

日期:113年3月11日

- 一、本公司確知建立、實施和維護內部控制制度係本公司董事會及經理人之責任，本公司業已建立此一制度。其目的係在對營運之效果及效率(含獲利、績效及保障資產安全等)、報導具可靠性、及時性、透明性及符合相關規範暨相關法令規章之遵循等目標的達成，提供合理的確保。
- 二、內部控制制度有其先天限制，不論設計如何完善，有效之內部控制制度亦僅能對上述三項目標之達成提供合理的確保；而且，由於環境、情況之改變，內部控制制度之有效性可能隨之改變。惟本公司之內部控制制度設有自我監督之機制，缺失一經辨認，本公司即採取更正之行動。
- 三、本公司係依據「公開發行公司建立內部控制制度處理準則」(以下簡稱「處理準則」)規定之內部控制制度有效性之判斷項目，判斷內部控制制度之設計及執行是否有效。該「處理準則」所採用之內部控制制度判斷項目，係為依管理控制之過程，將內部控制制度劃分為五個組成要素：1. 控制環境，2. 風險評估，3. 控制作業，4. 資訊與溝通，及5. 監督作業。每個組成要素又包括若干項目。前述項目請參見「處理準則」之規定。
- 四、本公司業已採用上述內部控制制度判斷項目，評估內部控制制度之設計及執行的有效性。
- 五、本公司基於前項評估結果，認為本公司於民國112年12月31日的內部控制制度(含對子公司之監督與管理)，包括瞭解營運之效果及效率目標達成之程度、報導係屬可靠、及時、透明及符合相關規範暨相關法令規章之遵循有關的內部控制制度等之設計及執行係屬有效，其能合理確保上述目標之達成。
- 六、本聲明書將成為本公司年報及公開說明書之主要內容，並對外公開。上述公開之內容如有虛偽、隱匿等不法情事，將涉及證券交易法第二十條、第三十二條、第一百七十一條及第一百七十四條等之法律責任。
- 七、本聲明書業經本公司民國113年3月11日董事會通過，出席董事七人中，無人持反對意見，全體同意本聲明書之內容，併此聲明。

永記造漆工業股份有限公司



董事長 張德仁



總經理 陳弘偉



2.委託會計師專案審查內部控制制度者，應揭露會計師審查報告：無。

(十)最近年度及截至年報刊印日止，公司及其內部人員依法被處罰，或公司對其內部人員違反內部控制制度規定之處罰，其處罰結果可能對股東權益或證券價格有重大影響者，應列明其處罰內容、主要缺失與改善情形：無。

(十一)最近年度及截至年報刊印日止，股東會及董事會之重要決議：

1.112年股東常會重要決議事項及執行情形：

會別	開會日期	重要決議內容	執行情形
股東會	112.06.19	票決承認 111 年度營業報告書及財務報表案	照案通過。
		票決承認 111 年度盈餘分配案	照案通過，112.08.21 為除息基準日，112.09.15 現金股利發放日(每股 3.5 元)。
		票決通過公司章程修正案	照案通過並依修訂後章程執行。
		選舉本公司第十一屆董事案	當選名單： 董事 張德仁 張德雄 張德盛 吳小燕 獨立董事 詹進義 吳建勛 張晉誠 112 年 7 月 18 日獲經濟部商業司准予登記。
		票決通過解除新任董事競業禁止之限制案	照案通過並確實執行。

2.最近年度及截至年報刊印日共召開 6 次董事會重要決議事項摘要如下：

會別	開會日期	重要決議內容
董事會	112.03.16	1.通過 111 年度內控聲明書同意案 2.通過 111 年度營業報告書及財務報表案 3.通過 111 年度員工酬勞、董事及經理人酬勞分派案 4.通過 112 年股東常會召集案 5.通過 111 年度盈餘分配案 6.通過 112 年度簽證會計師獨立性及適任性評估案 7.通過董事改選案 8.通過解除董事競業禁止案 9.公司治理主管任命案 10.公司章程修訂案
董事會	112.05.09	1.112 年第一季財務報告案 2.通過董事及獨立董事候選人名單案
董事會	112.06.19	1.通過選任第十一屆董事長案
董事會	112.08.08	1.112 年第二季財務報告案 2.委任薪酬委員案
董事會	112.11.08	1.112 年第三季財務報告案 2.通過 113 年度稽核計畫案 3.通過 113 年度銀行融資案 4.通過購買董事及經理人責任險案 5.通過公司治理守則訂定案
董事會	113.03.11	1.通過 112 年度內控聲明書同意案 2.通過 112 年度營業報告書及財務報表案

		3.通過 112 年度員工酬勞、董事及經理人酬勞分派案 4.通過 112 年度盈餘分配案 5.通過 113 年股東常會召集案 6.通過 113 年度更換簽證會計師案 7.通過 113 年度簽證會計師獨立性及適任性評估案
--	--	---

(十二) 最近年度及截至年報刊印日止，董事或獨立董事對董事會通過重要決議有不同意見且有記錄或書面聲明者：無此情形。

(十三) 最近年度及截至年報刊印日止，公司董事長、總經理、會計主管、財務主管、內部稽核主管、公司治理主管及研發主管等辭職解任情形之彙總：無此情形。

## 五、簽證會計師公費資訊

### (一) 會計師公費資訊

單位：新台幣千元

會計師事務所名稱	會計師姓名	會計師查核期間	審計公費	非審計公費(註)	合計	備註
勤業眾信聯合會計師事務所	郭麗園	112.01.01-112.12.31	3,310	485	3,795	
	許瑞軒	112.01.01-112.12.31				

註：係移轉訂價報告及營利事業所得稅簽證申報費用。

(二) 更換會計師事務所且更換年度所給付之審計公費較更換前一年度之審計公費減少者：無此情形。

(三) 審計公費較前一年度減少達百分之十以上者：無此情形。

## 六、更換會計師資訊

### (一) 關於前任會計師：

更換日期	一一三年三月十一日經董事會通過		
更換原因及說明	因簽證會計師事務所內部調動，本公司財務報表原由郭麗園及許瑞軒會計師簽證，自一一三年第一季起改為許瑞軒及劉裕祥會計師繼任之。		
說明係委任人或會計師終止或不接受委任	當事人	會計師	委任人
	情況	不適用	
	主動終止委任 不再接受(繼續)委任		
最新兩年內簽發無保留意見以外之查核報告書意見及原因	不適用		
與發行人有無不同意見	有	會計原則或實務	
		財務報告之揭露	
		查核範圍或步驟	
	其他		
無			
說明	不適用		
其他揭露事項 (本準則第十條第六款第一目之四至第一目之七應加以揭露者)	無		

(二) 關於繼任會計師：

事務所名稱	勤業眾信聯合會計師事務所
會計師姓名	許瑞軒、劉裕祥
委任之日期	一一三年三月十一日經董事會通過
委任前就特定交易之會計處理方法或會計原則及對財務報告可能簽發之意見諮詢事項及結果	不適用
繼任會計師對前任會計師不同意見事項之書面意見	不適用

(三) 前任會計師對本準則第 10 條第 6 款第 1 目及第 2 目之 3 事項之復函：不適用。

七、公司之董事長、總經理、負責財務或會計事務之經理人，最近一年內曾任職於簽證會計師所屬事務所或其關係企業者：無此情事。

八、最近年度及截至年報刊印日止、董事、經理人及持股比例超過百分之十之股東股權移轉及股權質押變動情形

(一) 董事、經理人及持股比例超過百分之十之股東股權變動情形

單位：股

職稱	姓名	112 年度		113 年度截至 3 月 31 日止	
		持有股數 增(減)數	質押股數 增(減)數	持有股數 增(減)數	質押股數 增(減)數
董事長	張德仁	0	0	0	0
董事	張德雄	0	2,400,000	0	0
董事	張德盛	0	0	0	0
董事	吳小燕	0	0	0	0
獨立董事	詹進義	0	0	0	0
獨立董事	吳建勛	0	0	0	0
獨立董事	張晉誠(112.06.19 新任)	0	0	0	0
獨立董事	莊碧陽(112.06.19 解任)	0	0	0	0
總經理	陳弘偉	0	0	0	0
副總經理	張德賢	0	0	0	0
副總經理	張德明	0	0	0	0
副總經理	郭炳林(112.06.01 新任)	0	0	0	0
副總經理	曾世裕	0	0	0	0
協理	王鈴昌	0	0	0	0
協理	潘宜明	0	0	0	0
協理	黃世昌	0	0	0	0
經理	陳錫慧	0	0	0	0
公司治理主管	張宗翰(112.03.16 新任)	0	0	0	0

(二) 董事、經理人及持股比例超過百分之十之股東股權移轉之相對人為關係人者：無此情事。

(三) 董事、經理人及持股比例超過百分之十之股東股權質押之相對人為關係人者：無此情事。

九、持股比例占前十名之股東，其相互間為關係人或為配偶、二親等以內之親屬關係之資訊

姓名	本人持有股份		配偶、未成年子女持有股份		利用他人名義合計持有股份		前十大股東相互間具有關係人或為配偶、二親等以內之親屬關係者，其名稱或姓名及關係		備註
	股數	持股比例	股數	持股比例	股數	持股比例	名稱(或姓名)	關係	
永盈投資(股)公司	36,698,653	22.65%	不適用	不適用	0	0	張德雄	該公司監察人	
永盈投資(股)公司 代表人:張德明	2,745,168	1.69%	2,237,448	1.38%	0	0	張德雄 張德仁 張德盛	二親等內親屬 二親等內親屬 二親等內親屬	

							黃湘惠 張淑麗 郭炳林	二親等內親屬 二親等內親屬 二親等內親屬	
張德雄	12,248,846	7.56%	0	0	0	0	張德仁 張德盛 黃湘惠 張德明 張淑麗 郭炳林	二親等內親屬 二親等內親屬 二親等內親屬 二親等內親屬 二親等內親屬 二親等內親屬	
花旗(台灣)商業銀行受託保管元大證券(香港)有限公司——客戶投資專戶	12,167,000	7.51%	不適用	不適用	0	0	無	無	
張德仁	11,529,971	7.12%	2,586,889	1.60%	0	0	張德雄 張德盛 黃湘惠 張德明 張淑麗 郭炳林	二親等內親屬 二親等內親屬 二親等內親屬 二親等內親屬 二親等內親屬 二親等內親屬	
張德盛	10,365,996	6.40%	2,229,133	1.38%	0	0	張德雄 張德仁 黃湘惠 張德明 張淑麗 郭炳林	二親等內親屬 二親等內親屬 二親等內親屬 二親等內親屬 二親等內親屬 二親等內親屬	
黃湘惠	9,336,101	5.76%	5,000	0%	0	0	張德雄 張德仁 張德盛 張德明 張淑麗 郭炳林	二親等內親屬 二親等內親屬 二親等內親屬 二親等內親屬 二親等內親屬 二親等內親屬	
郭炳林	7,206,354	4.45%	2,978,184	1.84%	0	0	張淑麗 張德雄 張德仁 張德盛 張德明 黃湘惠	配偶 二親等內親屬 二親等內親屬 二親等內親屬 二親等內親屬 二親等內親屬	
三祥敏股份有限公司	3,501,188	2.16%	不適用	不適用	0	0	張淑麗 張德雄 張德仁 張德盛	該公司董事長 該公司監察人 該公司董事 該公司董事	
三祥敏股份有限公司 代表人:張淑麗	2,978,184	1.84%	7,206,354	4.45%	0	0	郭炳林 張德雄 張德仁 張德盛 黃湘惠 張德明	配偶 二親等內親屬 二親等內親屬 二親等內親屬 二親等內親屬 二親等內親屬	
張德明受託杜育任信託專戶	3,400,000	2.10%	不適用	不適用	0	0	無	無	
渣打國際商業銀行營業部受託保管瑞士信貸銀行—瑞士信貸香港分行投資專戶	3,014,000	1.86%	不適用	不適用	0	0	無	無	

十、公司、公司之董事、經理人及公司直接或間接控制之事業對同一轉投資事業之持股數並合併計算綜合持股比例

112年12月31日；單位：股

轉投資事業	本公司投資		董事、經理人及直接或間接控制事業之投資		綜合投資	
	股數	持股比例	股數	持股比例	股數	持股比例
Bmass Investment Co.,Ltd.	16,714,658	94.07%	1,053,408	5.93%	17,768,066	100.00%
Cmass Investment Co.,Ltd.	23,800,000	100.00%	0	0	23,800,000	100.00%
Emass Investment International Co.,Ltd.	22,020,000	100.00%	0	0	22,020,000	100.00%
PPG YUNG CHI COATINGS CO.,LTD	0	35.00%	0	0	0	35.00%
永記造漆工業(昆山)有限公司	0	0	0	100.00%	0	100.00%
永記造漆工業(嘉興)有限公司	0	0	0	100.00%	0	100.00%
Dmass Investment International Co.,Ltd.	0	0	23,800,000	100.00%	23,800,000	100.00%
永記造漆工業(越南)有限公司	0	0	0	100.00%	0	100.00%
永記造漆工業(馬來西亞)有限公司	0	0	44,552,170	100.00%	44,552,170	100.00%
YUNG CHI America Corp.	0	0	2,202,000	100.00%	2,202,000	100.00%
CONTINENTAL COATINGS,Inc.	0	0	10,736,000	100.00%	10,736,000	100.00%
TLT ENGINEERING SDN. BHD	0	0	1,960,000	49.00%	1,960,000	49.00%

## 肆、募資情形

### 一、資本及股份

#### (一) 股本來源：

##### 1. 最近年度及截至年報刊印日止已發行股份總額：

單位：千股；新台幣千元

年 月	發 行 價 格	核 定 股 本		實 收 股 本		備 註		
		股 數	金 額	股 數	金 額	股 本 來 源	以現金以 外之財產 抵充股款	其 他
89.8	10	156,249	1,562,489	156,249	1,562,489	盈餘轉增資 203,803 千元	-	註 1
90.7	10	156,249	1,562,489	156,249	1,562,489	-	-	-
91.7	10	156,249	1,562,489	156,249	1,562,489	-	-	-
92.7	10	159,998	1,599,989	159,998	1,599,989	盈餘轉增資 37,500 千元	-	註 2
97.7	10	180,000	1,800,000	162,000	1,620,000	盈餘轉增資 20,011 千元	-	註 3

註 1：89 年 7 月 7 日(89)台財證(一)第 58511 號函核准。

註 2：92 年 7 月 9 日台財證一字第 0920130543 號函核准。

註 3：97 年 7 月 4 日金管證一字第 0970033427 號函核准。

##### 2. 股份種類：

113 年 4 月 2 日；單位：股

股份種類	核 定 股 本			備 註
	流通在外股份 (上市股票)	未 發 行 股 份	合 計	
普通股	162,000,000	18,000,000	180,000,000	

##### 3. 總括申報制度相關資訊：無。

#### (二) 股東結構：

113 年 4 月 2 日

股東結構 數量	政府機構	金融機構	其他法人	個 人	外國機構及 外 人	合 計
人 數	0	0	65	10,070	41	10,176
持 有 股 數	0	0	53,877,332	86,495,850	21,626,818	162,000,000
持 有 比 例	0.00%	0.00%	33.26%	53.39%	13.35%	100.00%

## (三) 股權分散情形：

113年4月2日

持 股 分 級	股東人數	持有股數	持股比例(%)
1 ~ 999	6,823	233,714	0.14
1,000 ~ 5,000	2,608	5,266,341	3.25
5,001 ~ 10,000	350	2,633,449	1.63
10,001 ~ 15,000	113	1,417,803	0.88
15,001 ~ 20,000	74	1,353,297	0.84
20,001 ~ 30,000	67	1,682,688	1.04
30,001 ~ 40,000	31	1,077,768	0.67
40,001 ~ 50,000	19	862,792	0.53
50,001 ~ 100,000	37	2,557,472	1.58
100,001 ~ 200,000	22	2,920,217	1.80
200,001 ~ 400,000	6	1,707,906	1.05
400,001 ~ 600,000	0	0	0.00
600,001 ~ 800,000	2	1,484,847	0.92
800,001 ~ 1,000,000	1	820,936	0.50
1,000,001 以上	23	137,980,770	85.17
合計	10,176	162,000,000	100.00

## (四) 主要股東名單：

113年4月2日

主要股東名稱	股份	持 有 股 數	持 股 比 例 (%)
永盈投資股份有限公司		36,698,653	22.65
張德雄		12,248,846	7.56
花旗(台灣)商業銀行受託保管元大證券(香港)有限公司——客戶投資專戶		12,167,000	7.51
張德仁		11,529,971	7.12
張德盛		10,365,996	6.40
黃湘惠		9,336,101	5.76
郭炳林		7,206,354	4.45
三祥敏股份有限公司		3,501,188	2.16
張德明受託杜育任信託專戶		3,400,000	2.10
渣打國際商業銀行營業部受託保管瑞士信貸銀行—瑞士信貸香港分行投資專戶		3,014,000	1.86



(五) 最近二年度每股市價、淨值、盈餘、股利及相關資料：

單位：元；股

項 目	年 度		111 年	112 年	當 年 度 截 至 113 年 3 月 31 日
	每股市價	最 高		74.80	76.40
最 低			69.30	69.90	74.40
平 均			72.18	74.03	76.49
每股淨值	分 配 前		59.90	60.42	—
	分 配 後		55.59	尚未分配	—
每股盈餘	加權平均股數		162,000,000	162,000,000	—
	每股盈餘		5.03	5.13	—
每股股利	現 金 股 利		3.50	3.50 (註)	—
	無 償 配 股	—	—	—	—
		—	—	—	—
	累積未付股利		—	—	—
投資報酬分析	本益比		14.30	14.39	—
	本利比		20.55	21.09	—
	現金股利殖利率		4.87%	4.74%	—

註：尚未經股東會決議。

(六) 公司股利政策及執行狀況：

1. 股利政策：

本公司年度決算如有盈餘，除依法提繳所得稅外，應先彌補以往年度虧損，次提百分之十為法定盈餘公積。另依公司營運需要及法令規定提列特別盈餘公積。如尚有盈餘併同期初未分配盈餘由董事會擬具盈餘分配議案，提請股東會決議分派之。

本公司屬塗料製造產業，企業生命週期正值「成熟期」，基於資本支出需要及健全財務規劃以求永續發展，由當年度分配盈餘提撥五十%以上為股利分派原則。本公司發放股票股利及現金股利兩種，依公司成長率兼考量資本支出情形，優先分派現金股利，其餘分派股票股利，現金比率以不低於當年股利分配總額之六十%。

2. 本次股東會擬議股利分派之情形：擬配發現金股利每股新台幣3.50元，尚待股東會決議定案。

3. 預期股利政策將有重大變動之說明：本公司預期股利政策未有重大變動。

(七) 本次股東會擬議之無償配股對公司營業績效、每股盈餘及股東投資報酬率之影響：不適用。

(八) 員工及董事酬勞：

1. 公司章程所載員工及董事酬勞之成數或範圍：

根據本公司章程規定，公司年度如有獲利，應提撥1%~5%為員工酬勞及不高於0.5%為董事酬勞。

2. 本期估列員工及董事酬勞金額之估列基礎、以股票分派之員工酬勞之股數計算基礎及實際分派金額若與估列數有差異時之會計處理：

(1) 員工及董事酬勞之估列基礎：係依過去三年平均發放數並參酌未來預期獲利狀況予以估列。

(2) 配發股票紅利之股數計算基礎：不適用。

(3) 實際配發金額若與估列數有差異時之會計處理：實際配發金額與估列數有差異時，則視為會計估計變動於次一年度調整入帳。

3. 董事會通過分派酬勞情形：

(1) 以現金或股票分派之員工酬勞及董事酬勞金額。若與認列費用年度估列金額有差異者，應揭露差異數、原因及處理情形：

本次擬議現金分派之 112 年度員工酬勞及董事酬勞分別為 19,528,635 元及 3,107,783 元，與 112 年度認列費用帳列金額未有差異。

(2) 以股票分派之員工酬勞金額及占本期個體或個別財務報告稅後純益及員工酬勞總額合計數之比例：不適用。

4. 前一年度員工及董事酬勞之實際分派情形(包括分派股數、金額及股價)、其與認列員工及董事酬勞有差異者並應敘明差異數、原因及處理情形：不適用。

(九) 公司買回本公司股份情形：無

二、公司債、特別股、海外存託憑證、員工認股權憑證、限制員工權利新股及併購或受讓他公司股份發行新股之辦理情形：

(一) 公司債辦理情形：無

(二) 特別股辦理情形：無

(三) 海外存託憑證辦理情形：無

(四) 員工認股權憑證及限制員工權利新股辦理情形：無

(五) 併購或受讓他公司股份發行新股辦理情形：無

三、資金運用計劃執行情形

(一) 計劃內容：

截至年報刊印日之前一季止，前各次發行或私募有價證券尚未完成或最近三年內已完成且計劃效益尚未顯現者之分析：無

(二) 執行情形：無

## 伍、營運概況

### 一、業務內容

#### (一) 業務範圍：

##### 1. 所營業務之主要內容：

- (1) C802200 塗料、油漆、染料及顏料製造業；
- (2) C802120 工業助劑製造業；
- (3) C801100 合成樹脂及塑膠製造業；
- (4) C901060 耐火材料製造業；
- (5) C901050 水泥及混凝土製品製造業；
- (6) C802990 其他化學製品製造業；
- (7) C801990 其他化學材料製造業；
- (8) C901990 其他非金屬礦物製品製造業；
- (9) CA02060 金屬容器製造業；
- (10) CA04010 表面處理業；
- (11) E901010 油漆工程業；
- (12) E903010 防蝕、防銹工程業；
- (13) E603120 噴砂工程業；
- (14) EZ99990 其他工程業；
- (15) H701010 住宅及大樓開發租售業；
- (16) ZZ99999 除許可業務外，得經營法令非禁止或限制之業務。

##### 2. 目前主要營業項目及營業比重：

主要營業項目	佔112年度營業比重
塗料類	96.10%
塗裝工程類	3.90%
合計	100.00%

##### 3. 公司目前之商品(服務)

塗料類	建築塗料	水性水泥漆類、油性水泥漆類、建築用透明保護漆、外牆塗料、水性環樹酯面漆、防水材、木器塗料、隔音塗料、無機結晶防壁癌漆及其他用建築塗料等
	重防蝕塗料	調和漆、永特龍、噴磁漆、優麗漆、永麗漆、橡膠漆、永氟龍、防銹底漆、永保新塗料、各類塗料硬化劑類、鋅粉漆等
	船舶塗料	船底防污漆、船用面漆、船用底漆、彩虹漆系列等
	特殊塗料	水性鍍鋅漆、防霉漆、烤漆、凡立水、耐熱漆、填泥、路線漆、黑板漆、斑紋漆、核能塗料及磁性漆等
	彩鋼塗料	面漆、底漆、背面漆及彩鋼維護漆等
	防火塗料	防火漆、防火被覆
	水泥混合型 防火材	永美耐轉接漆、永保新防水膜底漆、優麗防水膜耐 候型面漆、漏克補 LOCK ROOF 水性防水材等
	光固化塗料	環氧樹脂基床塗裝漆
塗裝工程類		

##### 4. 計劃開發之新商品(服務)：

- (1) 低碳生質聚胺酯塗料
- (2) 高固型單液 PU 防水膜底材開發
- (3) 螺絲用鋅鋁漆開發

(4)低碳生質建築塗料

(5)Solvent-based FM-900 防火塗料取得並通過英國 Warringtonfire 及美國 UL SOLUTIONS 認證在鋼樑及鋼柱具備可達三小時防火時效厚度

(6)環保型捲鋼塗料開發

(二) 產業概況：

1. 產業之現況與發展：

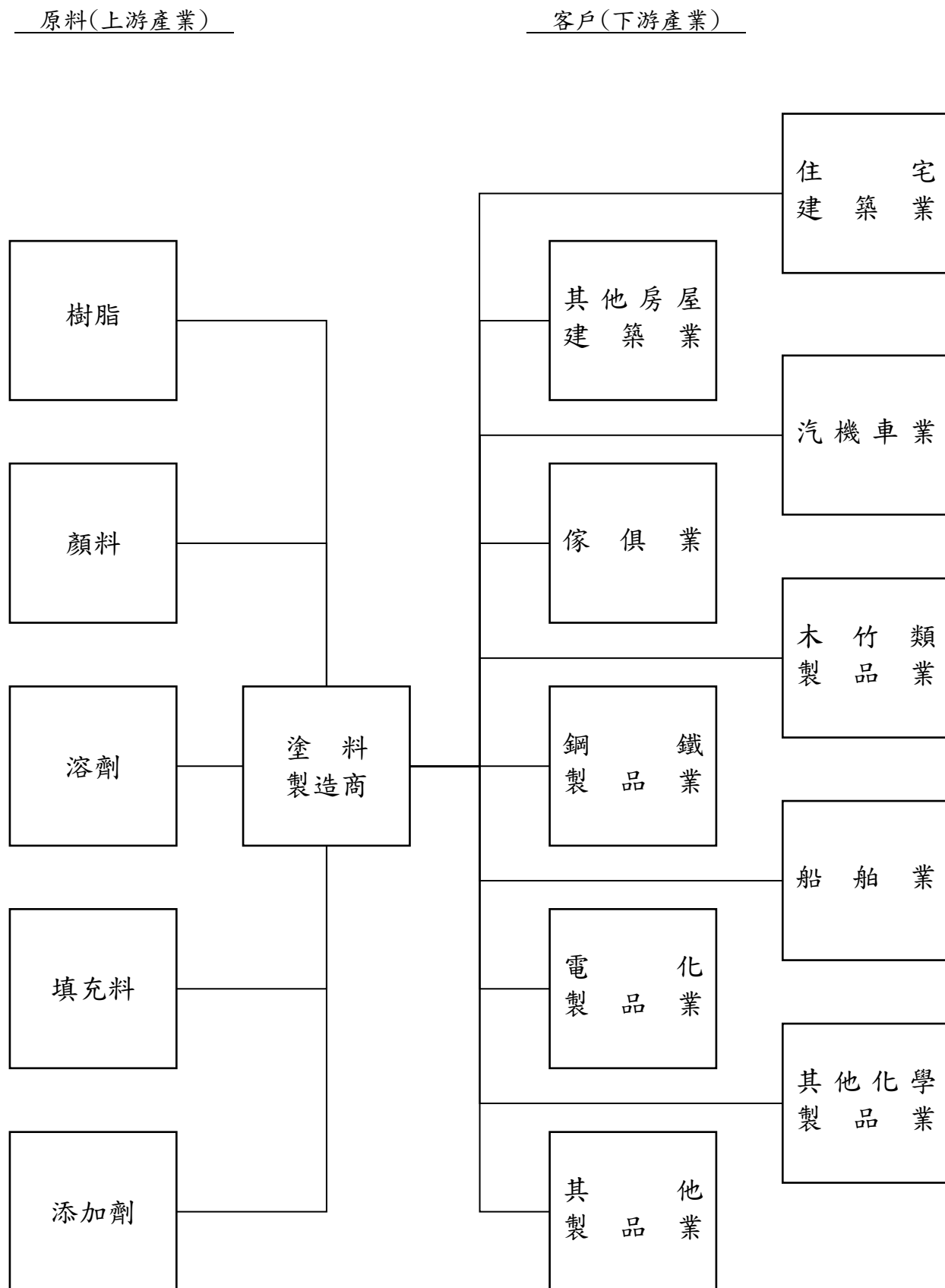
油漆塗料是全球重要工業之一，舉凡日常生活中常見的建築、傢俱、汽車、3C 產品、廠房或設施構件等，表面皆有塗裝特殊功能塗料，提供被塗裝物外觀的美化、原件的保護，甚至賦予額外的功能如隔音、防水、隔熱、抗菌、防霉等。

油漆塗料業者為了響應政府號召，提高生產力，推行自動化，嚴格實施品質管制，提高生產品質，造就國內油漆塗料生產能量直線上升，產品質優價廉，頗受企業及家庭用戶的肯定。

目前全球塗料的主要生產廠商多為跨國性企業集團，為因應快速的市場變化，降低成本壓力及增加市場的影響力，各大塗料廠紛紛進行一連串的購併整合，透過組織改造，塗料業將走向專業化、大型化之趨勢，以充分發揮各自在技術、市場銷售等方面優勢，形成產銷、技術、原料供應等要素之最佳組合。由於塗料是一種依附性或支援性產業，其需求量與相關產業的景氣變化息息相關，其使用量多寡亦反映出一國經濟繁榮與進步之程度。

近年來，隨著氣候變遷、經濟發展及生活水準提升，對於節能、安全無毒、環保及綠色建材要求日益提高，為符合國家環保認證規範及國際標準，發展水性、無毒、隔熱、防火、防水及隔音等低汙染危害及維護人體健康之塗料產品是未來發展趨勢外，『氣候變遷、溫室氣體』已成全世界焦點，溫室氣體盤查、碳足跡及減量等議題將是影響產業競爭及發展重要議題。

## 2.產業上、中、下游之關聯性



(1)上游原料與塗料產業之關聯性：

油漆塗料是一種複合材料，由多種化學原料調配混合而成的高科技產品，產品成本要素最主要是直接原料，油漆塗料配方之主要組成大致分為塗膜成分之樹脂、顏料、添加劑、填充劑和非膜成分之溶劑，其說明如下表所述。由於國內訊息充分流通且競爭激烈，國內外大廠的原料供應商因供量因素，對塗料大廠提供較優厚的供應條件，可說是買方市場，而相對一些小型塗料廠，由於原料商係透過經銷商或代理商制度銷售，反是賣方市場。

主要組成成份	說 明	主 要 供 應 廠 商
1.樹脂 (resin)	係提昇塗膜品質的主要組成，也是將顏料固著於被塗佈材的固著劑，在油漆塗料中作為展色劑之用，因樹脂的黏度通常很高，不利於研磨料的研磨和後段調整成份之混合，並增加塗裝的困難度，故需加入溶劑及稀釋劑等。依其來源可分為植物性天然樹脂(如:松香、蟲膠.....等)、化學合成樹脂(如環氧樹脂、聚酯樹脂.....等)及乾燥油類(如:亞麻油.....等)。	目前國內、外主要供應商為 Covestro、Dow、Evonik、Eastman、長興、長春及南亞.....等。
2.顏料 (pigment)	油漆塗料用顏料應具備的條件也視油漆塗料之種類用法及使用目的的不同，再選擇適當的材料，在油漆塗料中賦予色彩及保護或防蝕效果之功能，一般分為無機顏料、有機顏料、防蝕顏料.....等。	目前國內、外主要供應商為 Lanxess、Heabach、Sun Chemical、台灣科慕、台色.....等。
3.溶劑 (solvent)	一般油漆塗料主要靠溶劑來幫助樹脂的流動與塗佈性能，溶劑對於油漆塗料的粘度、流動性、乾燥速度及塗膜的光澤等皆有影響，惟塗裝完畢，塗膜形成後即揮發而不留於塗膜中。其溶劑大致有甲苯、二甲苯及各種酯、酮、醇、醚類溶劑.....等。	目前國內、外主要供應商為 Eastman、Ashland、Dow Chemical、中油、李長榮、台灣石化.....等。
4.添加劑 (additives)	主要用來提昇塗膜的品質，以及防止在製造、儲存與塗裝過程時可能發生之缺陷，以設計油漆塗料的配方來看，添加劑使用對油漆塗料製成的良窳有甚大的影響，其包括消泡劑、平坦劑、防沉劑、催化劑.....等。	目前主要供應商 Ashland、Elementis、Necarbo、Byk、Evonik、PQ、Budenheim.....等。
5.填充劑 (filler)	主要係用以增加塗膜厚度、降低成本，其物化性因種類而有所不同，包括碳酸鈣、滑石粉、雲母粉、矽酸鹽類.....等。	目前國內、外主要供應商為 KaMin、EP Mineral、華東、台塑.....等。

(2)油漆塗料與下游行業之關聯性：

油漆塗料係一種高科技精密表面處理工業，主要功能在保護被塗裝物體品質，增加美觀價值感及延長使用壽命，舉凡建築物、船舶、橋樑、機械、玩具、木器及廠房等，最後美化工作非油漆塗料莫屬。另隨著科技日益進步及油漆塗料的新用途不斷地開發，使油漆塗料得以被廣泛地使用於工程業、運輸工具業、機械業、鋼鐵製品業等產業，故油漆塗料工業是隨著整體工業的發展而變化的行業，產業的關聯性大，亦隨下游產業景氣變化而變動發展。

3.產品之各種發展趨勢及競爭情形：

(1)發展趨勢：

從全球塗料發展趨勢觀之，在環保要求日益嚴格下，各塗料大廠為符合環保法規

與消費需求趨勢，積極開發環保型塗料如水性塗料、節能塗料、無溶劑塗料、具可長久使用特性及降低施工次數、使用量，能有效降低揮發性有機化合物（VOC）排放之高耐久型塗料，另外具自我潔淨功效不需人工與清潔劑清洗之自潔性塗料等將逐漸受消費者青睞。氣候變遷被重視下，將面臨溫室氣體排放減量、碳盤查、碳中和及循環經濟等議題。

## (2) 競爭情形：

由於一般性的塗料生產流程及其所使用的技術設備不複雜，進入障礙不高，自立門戶者不少，因此市場競爭激烈，造成同業削價求售及品質良莠不齊的現象。故本公司除生產建築、工業用等一般性的塗料外，亦生產技術密集的特殊機能塗料，如耐候型塗料、無機鋅粉漆、耐熱漆、船底防汙漆、彩鋼漆、防火漆、防水及隔音塗料等，非一般塗料製造業技術所及，進而營造出有利競爭局面。未來將持續開發高附加價值的塗料，俾與小廠商形成市場區隔。

本公司除擁有完整的生產線，可以完全掌握產品的品質與交貨期外，同時亦擁有多項自國外購置之先進且性能極佳之生產、品管設備及精密儀器，對於製程之改善及產品品質之控制相當有助益。如：自動包裝系統運用於已達量產規模及規格化之產品，可節省一半以上之人力成本，另自日本引進產製技術，由公司自行改良製造之高準確度雷射變位器及其他外購之氣相層分析儀，原子吸收光譜儀、雷射測粒徑等高精度儀器，對新產品開發後之驗證及品質之控管，發揮莫大之效益，因人口老化及缺工影響，將逐漸檢討現行生產流程及作業現況，逐步導入自動化生產，除可降低人力依賴外，亦可降低成本提高競爭力。

永記造漆公司成立 70 餘年，致力於產品之研究與開發，享譽塗料界，本著穩健踏實的脚步，及秉持「顧客至上，品質第一」的經營理念，創造出油漆塗料業領導品牌之風範。由於本公司生產技術已臻純熟，品質穩定，交期準確，產品普獲客戶好評，故訂單絡繹不絕；並因不斷開發新產品之優良績效，83 年經中華民國工業總會審定為績優廠商及經濟部評估為開發新產品之績優廠商，並陸續取得 ISO 9001 國際品質系統、商檢局正字標記、環保與綠建材標章及 ISO 14001 環境管理系統等認證，顯示本公司不僅在經營能力及研發能力已獲得相當的肯定，且使產品從早期的價格競爭型態，轉化為品質、功能等性價比競爭型態。

自 100 年度起為提供更好的品質及服務，領先業界首創油漆概念館-『彩虹屋』，不僅有專業之油漆調色服務，民眾更可現場體驗即時調色及油漆諮詢，以建立起油漆萬事屋就是『虹牌油漆彩虹屋』的品牌目標。

## (三) 技術及研發概況：

### 1. 最近年度及截至年報刊印日止之研發費用：

單位：新台幣仟元

項目 \ 年度	112 年度(註 1)	截至 113 年 3 月 31 日(註 2)
合併研發費用	277,581	59,390
合併營業收入	9,354,380	2,285,313
佔營業收入之比例	2.97%	2.60%

註 1：係 112 年度，經會計師查核之合併研發費用。

註 2：係截至 113 年 3 月 31 日止，自行結算之合併研發費用。

### 2. 開發成功之技術或產品：

- (1) 工業地坪塗料開發完成
- (2) 全方位中性矽利康填縫膠(各色)上市
- (3) 高強度噴塗聚脲開發完成

- (4)水性無機樹脂 YWG 系列開發完成
- (5)可酷力藝術塗料開發完成上市
- (6)水性 FM-906 防火塗料取得並通過英國 Warringtonfire 及美國 UL SOLUTIONS 認證在 IH 型鋼樑、H 型鋼柱及中空方型鋼柱具備可達三小時防火時效厚度
- (7)超耐化氟碳塗料開發完成

(四) 長、短期業務發展計劃：

1.短期發展計畫

(1)行銷策略

- A.導入 TAF 實驗室認證-ISO 17025，以提升公司形象。
- B.參與國內外相關展覽與研討會，加強與國內外的上下游廠商互動及增強產業間的聯繫。
- C.透過球賽轉播及贊助、Google 聯播網、FB、IG 及 YouTube 等通路經營年輕族群並提升曝光率及好感度。
- D.導入廣告數據分析，朝電子媒體精準投放，提高廣告投報率。
- E.積極配合政府六大核心戰略產業中國防及戰略產業、綠電及能源再生產業與民生及戰備產業，提供相關產業所需塗料。

(2)發展策略

- A.開發友善環境及舒適生活等塗料產品。
- B.強化產品品質功能及提升產品競爭力。
- C.配合政府六大核心戰略產業，藉新塗料開發提升技術能力外，進而擴展產品線。
- D.因應氣候變遷，尋找低碳原物料進而開發減碳產品。

(3)產品發展方向

- A.積極研發符合低碳、環保綠建材及節能產品，以符合消費者需求及扮演好世界公民一份子。
- B.強化產品區隔，增加防水及隔音等多元功能之產品以因應市場需求。
- C.研發國防、綠電及能源等產業專用塗料。

2.長期發展計畫

(1)行銷策略

- A.開發新產品，拓展新市場及新需求。
- B.藉由各種通路接觸各消費組群，進而深化與提升黏著度。
- C.建置 TAF 實驗室，提升產品驗證公信力。
- D.進行碳盤查、產品碳足跡認證，提升公司形象與競爭力。

(2)發展策略

- A.發揮集團採購策略，降低整體採購成本及績效。
- B.透過集團運作，對資源及市場做有效分配，使集團發揮最大綜效。
- C.配合聯合國氣候變化綱要公約及國家氣候變遷因應法等，擬定氣候變遷因應策略。

(3)產品發展方向

- A.研發機能型、高效能及環保類等用途塗料，增加利潤。
- B.整合各類產品研發資源，充分發揮研發能量。
- C.藉循環經濟思維，開發低碳、綠色、環保甚至可回收再利用產品。



## 二、市場及產銷概況：

### (一) 市場分析：

#### 1. 公司主要商品（服務）之銷售（提供）地區：

本公司集團銷售地區如下：

地 區	比 重
內 銷	98.63%
外 銷	1.37%
合 計	100.00%

註：內銷指本公司及各子公司銷售予所在地客戶。

#### 2. 市場佔有率：

本公司所生產的各式塗料種類繁多、用途廣泛，在台灣同業生產規模中居翹楚地位，但無客觀市場佔有率之統計資料。

#### 3. 市場未來之供需狀況與成長性：

由於塗料使用量隨著經濟成長而發展。歐美等已開發國家經濟，因經濟成長已趨平緩，致塗料需求成長率亦有限，但亞洲如中國、東南亞及印度等新興工業化國家，隨著經濟成長對塗料需求將會有不小成長空間，故整體而言，塗料需求是日漸增加。

隨著生活水準提升、天氣暖化及環保意識抬頭，除需求量增加外，對安全衛生、環保及生活機能與舒適性等功能性塗料需求，將會大幅增加。

展望近年來，受氣候變遷等影響，『溫室氣體』議題已為全球注目焦點，不論是歐盟或美國均在談論碳稅等問題，各產業要求供應商減碳將是未來趨勢，企業若未能因應此潮流將失去競爭力。

#### 4. 競爭利基：

##### (1) 檢視生產流程、導入自動化設備，有效降低生產成本：

本公司有系統逐漸檢視生產流程，檢討及整合生產流程朝自動化生產，除可提高生產效率及降低人力成本外，亦可提升及時交貨效率。

##### (2) 本公司擁有研發部門，致力產品研究與開發：

本公司設立研發部門不斷開發新產品，與國內外廠商及研究機構建立完善之技術合作，並互派人員研習，達成技術交流之目的，在技術生根下，研發部門能持續不斷開發新產品，因應未來市場需求。

##### (3) 積極參與聯合承攬制度，提昇塗裝能力：

本公司除擁有良好品質之塗料與銷售實績，亦具備豐富塗裝技術，除配合政府聯合承攬制度之推行，達到由各聯合廠商之分工合作與技術交流進而完成各項重大公共工程建設外，本公司亦對塗裝工程之品質要求達到完美之境界，以提昇本公司之競爭能力。

##### (4) 生產達經濟規模：

公司在國內銷售量超過半數，在採購或生產均已達經濟規模，故不論在成本或訂價上均比國內同業具優勢。

##### (5) 配銷通路廣：

公司為強化服務品質，不論是東部地區、偏鄉或離島均設有配銷通路，能完全提供及滿足顧客需求。

##### (6) 廣設調色機，提升客戶參與黏著度及滿意度：

為提升消費者客製化需求及DIY樂趣，於經銷通路廣設調色機，讓消費者享受自行調色DIY樂趣及喜愛色澤，提升客戶參與黏著度及滿意度。

##### (7) 設立自動調色廠，因應少量、訂製及特殊色等需求訂單，藉以提升交貨速度、品質及顧客滿意度。

(8)導入新式 ERP 企業資源規劃系統，推動數位優化轉型提升營運績效。

(9)與企業客戶合作，逐漸建立產品碳足跡，提升供應鏈競爭力。

5.發展遠景之有利、不利因素與因應對策：

(1) 有利因素：

A.堅強的研發陣容

本公司研發處成立於民國 72 年，依據公司政策執行研究計劃，開發新產品與改善現有產品之品質，並協助技術服務、提升產品水準，因應時代之變遷及市場需求之機動性，各項產品亦陸續取得多項國內外專利，並因開發新產品績效優良，於 83 年經中華民國工業總會審定為績優廠商。未來為使產品更多元化及因應市場需求，研發方向以提昇企業核心競爭力，積極加強擴展研究規模、栽培人才及累積企業智慧資本以求立足台灣放眼於全世界之永續發展。

B.機器設備自動化

本公司擁有多項自國外購置之先進且性能極佳之生產設備、品管設備及精密儀器，對於製程之改善及產品品質之控制相當有助益，可擴增產能及節省人力成本。由於產銷規模日益擴大，規模經濟效益已漸顯現，因此在生產製程、交期的穩定性及銷售能力上均能達到市場客戶的認可。

C.位居領導地位之品牌知名度

本公司成立 70 年，以自有品牌「虹牌油漆」享譽塗料業界，秉持「顧客至上，品質第一」的理念，產品種類多元化，符合顧客多樣化的需求，並通過 ISO 9001 品質系統認證、ISO 14001 環境管理系統認證、不少產品獲得 UL 認證、BS 認證、環保標章、綠建材標章、內政部認可、㊟標記使用許可及中、美、英、日及德國等驗船協會檢驗合格證明等，產品品質已具國際水準，在油漆塗料業中建立了優良的產品品質及品牌形象，對於未來拓展外銷市場，極有助益。

D.產品線深且廣，可滿足客戶的多元化需求

本公司主要生產之產品有建築塗料、重防蝕塗料、船舶塗料、特殊塗料、彩罐塗料、彩鋼塗料、核能塗料等，油漆塗料種類超過 200 種以上，且產品系列齊全，種類多元化，可滿足顧客多元化之需求，不因單一產業需求降低或價格競爭而影響營運，可有效分散公司產品單一化之營運風險，並對行銷開發及因應景氣之變動相當有助益。

E.廣佈海外生產基地

目前在中國昆山、嘉興、越南、馬來與美國加州跟德州設有生產基地，除就近推展當地市場及延伸對國內廠商服務外，在『中美貿易戰』中，具有分散市場利基，再進一步整合下，更能發揮集團綜效。

F.產能達經濟規模

本公司居台灣第一品牌塗料廠商，產量已達經濟規模，不論在原物料取得成本及時效與資產設備效率運用等均較同業具優勢。

G.台灣配銷通路完整

本公司經銷體系完整，具近百個經銷據點遍佈全國各縣市，提供消費者就近購置及產品多樣化便利性。

(2) 不利因素：

A.勞工就業意願低

因教育水準與國民所得提高及國內產業轉型與升級的結果，導致一般產業勞工短缺、工資上揚，不利於產業競爭。油漆塗料在製造過程會造成有機揮發性化合物的逸散，因此更降低勞工就業意願。

因應對策：1.配合政府開放外勞政策，透過合法管道適度引進外籍勞工以紓解人力不足情況。

2.逐漸改善工作環境，鼓勵本國年輕勞工加入公司行列。

3.檢討產線，逐步導入自動化生產，除提升生產效率，亦可解決勞動力不足問題。

B.同業家數多且市場競爭激烈

我國塗料工業偏向中小型企業經營的型態，廠商規模不一，地下工廠林立為求生存，降低製造成本而影響產品品質，並以削價方式競爭導致市場競爭相當激烈。

因應對策：1.致力於產品品質之研發及改善，建立品牌信心提高市場競爭力。

2.朝工業、機能型、減碳及綠色環保塗料發展，區隔市場。

C.面臨國際大廠

這幾年公司大幅開拓海外基地，逐漸邁向國際化塗料公司，面對是大型國際性塗料大廠，將面臨強大競爭。

因應對策：1.強化海外各子公司營運體質，逐漸成為該區域知名品牌。

2.由台灣整合各子公司採聯合作戰模式，跟國際大廠競爭。

D.面臨氣候變遷議題

全世界為解決溫室效應，未來對氣候變遷管制及要求是嚴峻的，產業將面臨溫室氣體及產品碳足跡等盤查與認證，未來若未配合前述規範，將影響產品銷售及競爭。

因應對策：1.進行全廠溫室氣體盤查及查證。

2.逐漸建立產品碳足跡排放係數。

3.未來朝減碳及碳中和方向發展。

(二) 主要產品之重要用途及產製過程

1.重要用途：

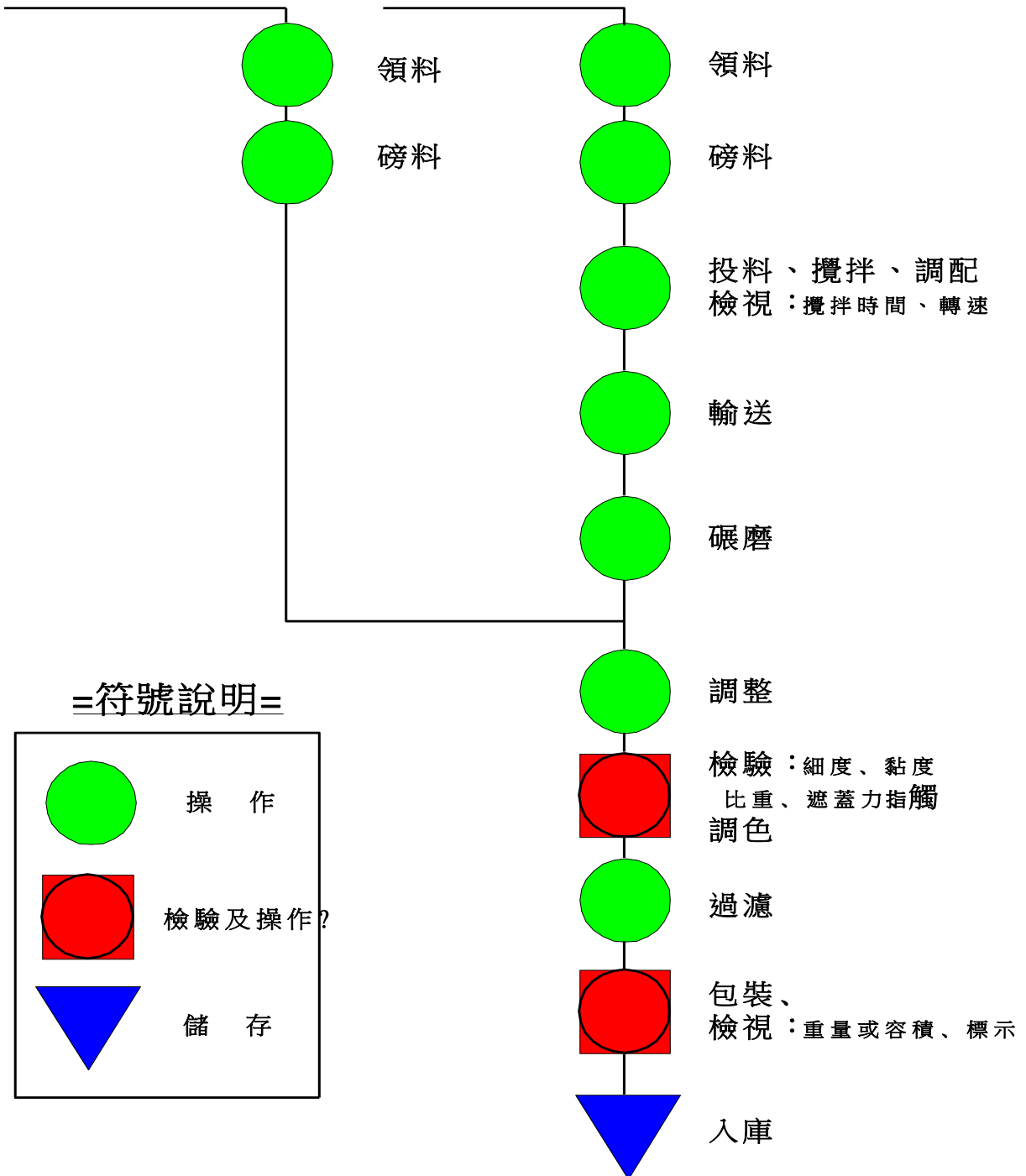
主要產品	產品用途
塗料類	鋼鐵構造物、船舶、機械、木材、建築物、車輛、電化製品等防蝕美化用及保護可燃與不可燃底材，兼具阻燃與耐火之功能。
塗裝工程類	營建、機械設備之油漆工程。

2.產製過程：

## \*\* 生產流程簡圖 \*\*

### 一般塗料

樹脂、溶劑、添加劑、其他 樹脂、溶劑、添加劑、顏料、填充劑



## (三) 主要原料之供應狀況：

主要原料	進貨廠商	供應狀況說明
樹脂	長興、南亞、Covestro	本公司主要原料之供應除國內長期配合之廠商外，國外廠商遍及東南亞、歐美、日本等地，貨源供應穩定，且因採分散採購，故有絕對自主性。
顏料	Basf、台灣科慕鈦	
油漆溶劑	祥成行、佳美、Dow Chemical	
助劑	Evonik、Byk	

## (四) 最近二年度進銷貨總額佔百分之十以上之客戶名單：

## 1. 主要進貨客戶名單：

單位：新台幣千元

項目	111 年度				112 年度			
	公司名稱	金額	占全年度進貨淨額比率(%)	與發行人之關係	公司名稱	金額	占全年度進貨淨額比率(%)	與發行人之關係
1	科慕	829,662	11.33	無	科慕	779,250	12.73	無
2	長興	555,957	7.59	無	長興	531,122	8.68	無
	其他	5,935,527	81.08		其他	4,810,195	78.59	
	進貨淨額	7,321,146	100.00		進貨淨額	6,120,567	100.00	

變動說明：最近兩年度主要原料供應商無重大變動。

## 2. 主要銷貨客戶名單：

項目	111 年度				112 年度			
	公司名稱	金額	占全年度銷貨淨額比率(%)	與發行人之關係	公司名稱	金額	占全年度銷貨淨額比率(%)	與發行人之關係
1	燁輝	909,969	9.35	無	燁輝	898,227	9.60	無
	其他	8,825,592	90.65		其他	8,456,153	90.40	
	銷貨淨額	9,735,561	100.00		銷貨淨額	9,354,380	100.00	

變動說明：最近兩年度主要客戶無重大變動。

## (五) 最近二年度生產量值：

單位：噸；新台幣千元

主要商品	生產量值	111 年度			112 年度		
		產能	產量	產值	產能	產量	產值
塗料類		128,000	110,028	8,414,904	133,000	103,200	7,849,302
塗裝工程類		—	—	619,640	—	—	312,673
合計		128,000	110,028	9,034,544	133,000	103,200	8,161,975

## (六) 最近二年度銷售量值：

單位：噸；新台幣千元

主要商品	銷售量值	111 年度				112 年度			
		內銷		外銷		內銷		外銷	
		量	值	量	值	量	值	量	值
塗料類		95,216	9,019,715	1,759	96,206	92,024	8,861,702	2,458	128,070
塗裝工程類		—	619,640	—	—	—	364,608	—	—
合計		95,216	9,639,355	1,759	96,206	92,024	9,226,310	2,458	128,070

### 三、從業員工資訊

年 度		111 年 度	112 年 度	截至113年3月31日止
員 工 人 數	直接人工	261	318	319
	間接人工	750	777	773
	合計	1,011	1,095	1,092
平均服務年資		9.24	9.52	9.70
平均年齡		41.68	42.04	42.06
學 歷 分 佈 比 率 (註)	博士	0.31%	0.38%	0.39%
	碩士	10.18%	11.62%	11.48%
	大專	47.87%	46.69%	46.96%
	高中	32.92%	31.99%	31.53%
	高中以下	8.72%	9.32%	9.64%
	合計	100.00%	100.00%	100.00%

註：不含外籍勞工

四、環保支出資訊：最近年度及截至年報刊印日止，因污染環境所遭受之損失（包括賠償及環境保護稽查結果違反環保法規事項，應列明處分日期、處分字號、違反法規條文、違反法規內容、處分內容），並揭露目前及未來可能發生之估計金額與因應措施，如無法合理估計者，應說明其無法合理估計之事實。

（一）112 年度及截至年報刊印日止，因違反空氣污染防制法所遭受之損失及處分之總罰鍰金額為 250,000 元，說明如下：

違反事項	空氣污染防制法	空氣污染防制法
處分日期	112 年 08 月 25 日	112 年 10 月 06 日
處分字號	高市環局空處字 第 20-112-080017 號	高市環局空處字 第 20-112-100007 號
違反法規 條文	空氣污染防制法第 20 條第 1 項	空氣污染防制法第 24 條第 2 項
違反法規 內容	聚脂樹脂化學製造程序(M02)，執行設備元件檢測，該製程計有 1 個設備元件洩漏淨檢值超過「高雄市設備元件揮發性有機物管制及排放標準」第 4 條規定所定之 2,000ppm，已違反空氣污染防制法第 20 條第 1 項規定。	壓克力樹脂化學製造程序(M03)，112 年 1 至 7 月活性碳更換紀錄僅於 112 年 4 月 18 日、6 月 9 日及 6 月 26 日進行更換，惟查 112 年第 1 季未更換活性碳，即未依許可證上核定頻率（每季乙次）進行操作，已違反空氣污染防制法第 24 條第 2 項規定。
處分內容	罰鍰 150,000 元	罰鍰 100,000 元

（二）本公司對於事業廢棄物、空污排放減量及廢水排放未來所採取之措施如下：

- 1.一般事業廢棄物/有害事業廢棄物持續尋求更加妥善處理方式，並符合環保法規規定，以達到廢棄物減量及降低成本。
- 2.優化廢水處理系統，處理後廢水水質可遠低於工業區的廢水納管標準。
- 3.持續更新及增進空污防制設備的效率，確保各製造場所防制設備的妥善率。
- 4.持續辦理各製程的空污許可、廢棄物清理計劃及水污排放許可展延及變更。
- 5.改用更低污染的燃料，從源頭做起，減少空污排放。

- 6.改善公共危險物品作業場所的消防防護管理，降低安全衛生及消防風險。
- 7.增設一套生物滴濾塔系統，達到 VOC 減量的成果。
- 8.繼續推行 ISO 14001 管理系統，以達到污染減量及持續改善的目標，提升公司形象及強化國際競爭力。

(三) 未來三年預計環保支出

單位：新台幣千元

年度	113 年度	114 年度	115 年度
預計支出金額	20,000	20,000	20,000
環境保護與防治相關措施與支出	1.提繳法定空污費。 2.分擔法定特殊工業區污染防制設施費用。 3.持續辦理空污許可證異動及相關污染防制費用。 4.增設及改善空污防制設備。 5.自主提高對空污、廢水及廢棄物之相關檢測與監控措施。 6.廢棄物清除處理費。 7.持續推動 ISO 14001 管理系統及進行 ISO 45001 職業安全健康管理系統之認證，確保員工健康並強化產品國際競爭力。 8.持續推動消防公共危險物品既設貯存場所申請。	1.提繳法定空污費。 2.分擔法定特殊工業區污染防制設施費用。 3.持續辦理空污許可證異動及相關污染防制費用。 4.增設及改善空污防制設備。 5.自主提高對空污、廢水及廢棄物之相關檢測與監控措施。 6.廢棄物清除處理費。 7.持續推動 ISO 14001 管理系統，確保員工健康並強化產品國際競爭力。 8.持續推動消防公共危險物品既設貯存場所申請。	1.提繳法定空污費。 2.分擔法定特殊工業區污染防制設施費用。 3.持續辦理空污許可證異動及相關污染防制費用。 4.增設及改善空污防制設備。 5.自主提高對空污、廢水及廢棄物之相關檢測與監控措施。 6.廢棄物清除處理費。 7.持續推動 ISO 14001 管理系統，確保員工健康並強化產品國際競爭力。 8.持續推動消防公共危險物品既設貯存場所申請。

(四) 改善之影響：

- 1.持續改善及優化廢水處理流程，以降低廢水排放濃度，處理後廢水水質可遠低於工業區納管標準。
- 2.適時維持全廠空污許可證、廢棄物清理計畫書，毒化物相關證書與廢水許可證與現況之一致性，保持符合法令相關規範。
- 3.配合政府降低空污排放政策，全面提升製造場所 VOC 局部收集排氣與處理能力，改善員工作業環境並降低空污排放量，持續降低空污 VOV 排放量。
- 4.降低廠區安全衛生及執行消防的貯存場所申請與設備改善。
- 5.持續推動 ISO 14001 管理系統及產品環保標章，強化產品國際競爭力並提升公司企業形象。

五、勞資關係

(一) 員工福利措施、進修、訓練、退休制度與其實施情形及勞資間之協議與各項員工權益維護措施情形：

凡本公司員工服務滿一定年資均可享有本公司之福利事項。

## 1. 員工福利措施：

### (1) 員工分紅

為使全體員工能同心協力共創利潤，公司於會計年度終了，如有盈餘除先彌補歷年虧損並依法提列法定盈餘公積外，再從盈餘稅前淨利提撥1%~5%以上酬勞予全體員工分紅，並於每次現金增資時依法提撥一定比例供員工入股。

### (2) 教育訓練

公司依據年度經營方針，訂出教育訓練目標及計畫，針對目前在職人員不定期給予參加本身職務相關之教育訓練，以提高工作效率培養員工職務上應有之認知，對現場相關人員亦實施各項機具操作訓練，以維員工個人工作安全。112年度員工教育訓練支出費用1,427千元，參加人次為411人次。

### (3) 員工勞、健保、團體保險

凡公司員工均依照政府相關規定，投保勞工保險及全民健康保險並自到職當日即予辦理團體保險，並依相關法令享有保險給付權利。

### (4) 員工制服、結婚禮金、喪葬奠儀、尾牙、中元節聚餐並辦理員工健康檢查。

### (5) 職工福利委員會

- A. 公司依法成立職工福利委員會，由其統籌辦理員工各種福利活動，並按法令規定提撥福利金支應活動所須支經費。
- B. 婚喪喜慶補助、員工旅遊補助。
- C. 其他福利：凡春節、端午節、中秋節、員工生日等均贈送員工適當之贈禮，並訂有子女獎助學金等。

## 2. 退休制度：

本公司為安定員工退休後的生活，依法訂立勞工退休辦法，並成立勞工退休準備金監督委員會，且每年依薪資費用總額之2%~15%之比率定期提撥退休準備金，並儲存於台灣銀行中央信託局專戶，以保障勞工權益。94年7月1日起並行採用政府法規訂立之新退退休辦法「勞工退休金條例」，依勞工薪資總額所得提撥6%至員工退休金專戶；有自願提繳退休金者，另依自願提繳率自員工每月薪資中代為扣繳至勞保局之個人退休金專戶。

本公司依勞工退休金條例適用規定如下：

### (1) 自請退休：勞工有下列情形之一得自請退休(選擇適用勞工退休金條例者,依同條規定辦理)

- A. 工作十五年以上年滿五十五歲者。
- B. 工作二十五年以上者。
- C. 工作十年以上年滿六十歲者。

### (2) 強制退休：勞工非有下列情形之一，本公司不得強制其退休：

- A. 年滿六十五歲者。
- B. 身心障礙不堪勝任工作者。

前項第一款所規定之年齡，對於擔任具有危險、堅強體力等特殊性質之工作者，得由事業單位報請中央主管機關予以調整。但不得少於五十五歲。

### (3) 退休金給與標準：

- A. 適用勞動基準法前、後之工作年資及依勞工退休金條例選擇繼續適用「勞動基準法」退休金規定或保留適用勞工退休金條例前之工作年資，其退休金給與標準依勞動基準法第八十四條之二及第五十五條計給。



B.具有前項之工作年資且依第三十五條第一項第二款規定強制退休之員工，其心神喪失或身體殘廢係因執行職務所致者，依勞動基準法第五十五條第一項第二款規定加給百分之二十。

C.適用勞工退休金條例退休金規定之員工，本公司按月提繳其工資 6%之金額至勞工個人之退休金專戶。

(4)退休金給付:本公司應給付員工之退休金，自員工退休之日起三十日內給付之。

### 3.勞資協議：

本公司一切遵照法令規定並維護勞資關係，故勞資關係和諧。

(二)最近年度及截至年報刊印日止，因勞資糾紛所遭受之損失：

本公司平時即重視各項員工福利，更強調與員工雙方溝通，勞資關係相當和諧，因此最近年度尚無發生因勞資糾紛而受有損失之情事。在本公司秉持勞資互利共用之宗旨下，避免發生勞資糾紛。

## 六、資通安全管理

(一)敘明資通安全風險管理架構、資通安全政策、具體管理方案及投入資通安全管理之資源等：

### 1.資通安全風險管理架構

本公司為強化資通安全管理、確保資料、系統及網路安全，配置資安主管及一名專職人員，由資安主管負責資通安全政策之核定、督導及監督等事項，資訊室針對資訊安全之規劃及執行事項，訂定內部控制資通安全作業辦法以維資料存取及檔案設備安全防護，並由內部稽核執行測試確保資通安全有效運作。

### 2.資通安全政策

本公司遵循所訂定之資通安全作業辦法及參酌法規訂定個人資料保護之作業管理等，對於資訊安全的相關規範予以注意，以符合安全政策。

### 3.具體管理方案

程 序	主 要 重 點
程式及資料之存取控制	<ul style="list-style-type: none"><li>訂定程式存取核准權責及存取紀錄保持完整。</li><li>使用者資料存取控制。</li><li>程式設計師存取資源管理控制。</li></ul>
資料輸出入之控制	<ul style="list-style-type: none"><li>資料輸出之記錄及備份管理</li><li>定期檢查其所儲存檔案資料之完整性。</li><li>機密性或敏感性資料輸出之管制。</li></ul>
資料處理之控制	<ul style="list-style-type: none"><li>員工登入帳號及密碼控管。</li><li>員工離職負責系統之密碼應即予更新或刪除。</li></ul>
電腦文件編製控制	<ul style="list-style-type: none"><li>新進人員暨使用單位之教育訓練記錄，及資通安全宣導。</li><li>軟、硬體維護、採購、報廢記錄及核准管控。</li></ul>
檔案及設備之安全控制	<ul style="list-style-type: none"><li>敏感及重要檔案個別賦予檔案密碼。</li><li>電源須配備不斷電設備及穩壓器。</li><li>網路檔案伺服器設置防防護措施。</li></ul>

### 4.投入資通安全管理之資源

(1)人力資源：對於資通安全管理之政策規劃及推動，由資訊室協助資訊安全專職人員負責辦理，管理部安排員工資安教育訓練及資料的安全防護。

(2)資安設備：存取控制、密碼管理、備份系統、防毒軟體及郵件過濾等管理。

(3)電腦機房進出入管控及不斷電系統加強。

(二) 列明最近年度及截至年報刊印日止，因重大資通安全事件所遭受之損失、可能影響及因應措施，如無法合理估計者，應說明其無法合理估計之事實：無此情形。

七、重要契約

項次	契約性質	當事人	契約起訖日期	主要內容	限制條款
1	工程合約	榮工工程(股)公司	111.11~113.12	台北南港區經貿段15地號油漆工程(一)B5F~6F	無
2	工程合約	中國鋼鐵結構(股)公司	112.01~113.12	中鋼IJ區南側棚架(L40~L60)第三期塗裝	無
3	工程合約	韓商三星物產營造股份有限公司	112.02~114.12	臺灣桃園國際機場T3主體航廈防火工程	無
4	工程合約	新樺鋼鐵工業(股)公司	112.06~116.06	通霄電廠第二期更新改建計畫冷卻循環水系統	無
5	工程合約	中國鋼鐵結構(股)公司	112.07~114.07	BI12001-台塑彰濱電芯廠一期新建案鋼構製裝	無
6	工程合約	長榮鋼鐵(股)公司	112.09~114.12	新竹科學園區-寶山鋼橋梁工程	無

## 陸、財務概況

### 一、最近五年度簡明資產負債表及綜合損益表

#### (一) 簡明資產負債表及綜合損益表資料

##### 1. 簡明資產負債表--合併

單位：新台幣千元

項 目	年 度	最近五年度財務資料				
		108 年	109 年	110 年	111 年	112 年
流 動 資 產		6,690,567	7,013,383	7,261,067	7,332,211	7,616,920
不動產、廠房及設備		2,362,057	2,550,550	3,220,135	3,324,419	3,257,462
無 形 資 產		6,282	5,578	4,729	5,070	2,992
其 他 資 產		719,791	716,615	751,862	755,791	680,930
資 產 總 額		9,778,697	10,286,126	11,237,793	11,417,491	11,558,304
流動負債	分 配 前	1,089,797	1,253,484	1,829,159	1,649,610	1,622,652
	分 配 後	1,608,197	1,820,484	2,396,159	2,216,610	尚未分配
非 流 動 負 債		276,021	269,452	191,193	194,682	147,636
負 債 總 額	分 配 前	1,365,818	1,522,936	2,020,352	1,844,292	1,770,288
	分 配 後	1,884,218	2,089,936	2,587,352	2,411,292	尚未分配
歸屬於母公司業主之權益		8,412,879	8,763,190	9,217,441	9,573,199	9,788,016
股 本		1,620,000	1,620,000	1,620,000	1,620,000	1,620,000
資 本 公 積		109,152	109,193	109,328	109,380	109,430
保 留 盈 餘	分 配 前	7,126,652	7,439,923	7,787,843	8,038,361	8,301,528
	分 配 後	6,608,252	6,872,923	7,220,843	7,471,361	尚未分配
其 他 權 益		(442,925)	(405,926)	(299,730)	(194,542)	(242,942)
庫 藏 股 票		0	0	0	0	0
非 控 制 權 益		0	0	0	0	0
權 益 總 額	分 配 前	8,412,879	8,763,190	9,217,441	9,573,199	9,788,016
	分 配 後	7,894,479	8,196,190	8,650,441	9,006,199	尚未分配

註 1：上表財務資料業經會計師查核簽證。

註 2：本公司民國 112 年度之盈餘分配尚未經股東會決議。

##### 2. 簡明綜合損益表--合併

單位：新台幣千元

項 目	年 度	最近五年度財務資料				
		108 年	109 年	110 年	111 年	112 年
營 業 收 入		7,940,129	7,987,996	8,865,627	9,735,561	9,354,380
營 業 毛 利		1,967,397	2,117,893	2,238,032	2,157,306	2,339,639
營 業 損 益		787,233	977,719	1,002,843	869,476	944,744
營 業 外 收 入 及 支 出		66,250	64,188	61,223	170,400	97,926
稅 前 淨 利		853,483	1,041,907	1,064,066	1,039,876	1,042,700
繼 續 營 業 單 位 利 本 期 淨 利		682,792	830,516	882,167	814,474	831,238
停 業 單 位 損 失		0	0	0	0	0
本 期 淨 利 ( 損 )		682,792	830,516	882,167	814,474	831,238
本 期 其 他 綜 合 損 益 ( 稅 後 淨 額 )		(138,006)	38,154	138,949	108,232	(49,471)
本 期 綜 合 損 益 總 額		544,786	868,670	1,021,116	922,706	781,767
淨 利 歸 屬 於 母 公 司 業 主		682,792	830,516	882,167	814,474	831,238

淨利歸屬於非控制權益	0	0	0	0	0
綜合損益總額歸屬於 母 公 司 業 主	544,786	868,670	1,021,116	922,706	781,768
綜合損益總額歸屬於 非 控 制 權 益	0	0	0	0	0
每 股 盈 餘	4.21	5.13	5.45	5.03	5.13

註：上表財務資料業經會計師查核簽證。

### 3.簡明資產負債表--個體

單位：新台幣千元

項 目	年 度	最近五年度財務資料				
		108 年	109 年	110 年	111 年	112 年
流 動 資 產		4,134,675	4,436,051	4,962,065	4,981,546	5,401,136
不動產、廠房及設備		1,342,413	1,288,866	1,525,242	1,523,788	1,523,355
無 形 資 產		5,497	5,031	4,132	4,614	2,601
其 他 資 產		4,108,957	4,307,394	4,471,796	4,565,789	4,565,789
資 產 總 額		9,591,542	10,037,342	10,963,235	11,075,737	11,292,843
流動負債	分 配 前	908,022	1,007,962	1,557,455	1,343,845	1,380,726
	分 配 後	1,426,422	1,574,962	2,124,455	1,910,845	尚未分配
非 流 動 負 債		270,641	266,190	188,339	158,693	124,101
負債總額	分 配 前	1,178,663	1,274,152	1,745,794	1,502,538	1,504,827
	分 配 後	1,697,063	1,841,152	2,312,794	2,069,845	尚未分配
歸屬於母公司業主之權益		8,412,879	8,763,190	9,217,441	9,573,199	9,788,016
股 本		1,620,000	1,620,000	1,620,000	1,620,000	1,620,000
資 本 公 積		109,152	109,193	109,328	109,380	109,430
保 留 盈 餘	分 配 前	7,126,652	7,439,923	7,787,843	8,038,361	8,301,528
	分 配 後	6,608,252	6,872,923	7,220,843	7,471,361	尚未分配
其 他 權 益		(442,925)	(405,926)	(299,730)	(194,542)	(242,942)
庫 藏 股 票		0	0	0	0	0
非 控 制 權 益		0	0	0	0	0
權 益 總 額	分 配 前	8,412,879	8,763,190	9,217,441	9,573,199	9,788,016
	分 配 後	7,894,479	8,196,190	8,650,441	9,006,199	尚未分配

註：上表財務資料均經會計師查核簽證。

### 4.簡明綜合損益表--個體

單位：新台幣千元

項 目	年 度	最近五年度財務資料				
		108 年	109 年	110 年	111 年	112 年
營 業 收 入		6,195,690	6,356,238	6,869,869	7,685,292	7,182,056
營 業 毛 利		1,483,310	1,622,692	1,741,607	1,629,162	1,773,689
營 業 損 益		600,309	764,640	817,054	733,451	810,321
營業外收入及支出		206,916	241,071	208,780	274,770	165,020
稅 前 淨 利		807,225	1,005,711	1,025,834	1,008,221	975,341
繼 續 營 業 單 位 本 期 淨 利		682,792	830,516	882,167	814,474	831,238
停 業 單 位 損 失		0	0	0	0	0
本期淨利（損）		682,792	830,516	882,167	814,474	831,238
本期其他綜合損益 （稅後淨額）		(138,006)	38,154	138,949	108,232	(49,471)
本期綜合損益總額		544,786	868,670	1,021,116	922,706	781,767

淨利歸屬於 母 公 司 業 主	682,792	830,516	882,167	814,474	831,238
淨利歸屬於非控制權益	0	0	0	0	0
綜合損益總額歸屬於 母 公 司 業 主	544,786	868,670	1,021,116	922,706	781,767
綜合損益總額歸屬於 非 控 制 權 益	0	0	0	0	0
每 股 盈 餘	4.21	5.13	5.45	5.03	5.13

註：上表財務資料均經會計師查核簽證。

(二) 最近五年度簽證會計師姓名及查核意見：

年 度	事務所名稱	簽證會計師姓名	查核意見
108	勤業眾信聯合會計師事務所	郭麗園、許瑞軒	無保留意見加其他事項段落
109	勤業眾信聯合會計師事務所	郭麗園、許瑞軒	無保留意見
110	勤業眾信聯合會計師事務所	郭麗園、許瑞軒	無保留意見
111	勤業眾信聯合會計師事務所	郭麗園、許瑞軒	無保留意見
112	勤業眾信聯合會計師事務所	郭麗園、許瑞軒	無保留意見

二、最近五年度財務分析

(一) 財務分析—合併

年 度 (註 1)		最近五年度財務分析				
		108 年	109 年	110 年	111 年	112 年
財務 結構 (%)	負債占資產比率	13.97	14.81	17.98	16.15	15.32
	長期資金占不動產、廠房及設備比率	367.85	354.14	292.18	293.82	305.01
償債 能力 %	流動比率	613.93	559.51	396.96	444.48	469.41
	速動比率	425.04	402.99	254.64	283.41	323.99
	利息保障倍數	2378.39	9738.45	1069.34	348.90	903.77
經營 能力	應收款項週轉率(次)	3.64	3.71	3.91	3.85	3.64
	平均收現日數	100	98	93	95	100
	存貨週轉率(次)	2.70	2.86	2.88	2.78	2.79
	應付款項週轉率(次)	7.75	8.35	7.62	7.65	7.48
	平均銷貨日數	135	127	127	131	131
	不動產、廠房及設備週轉率(次)	3.22	2.99	2.65	2.74	2.76
	總資產週轉率(次)	0.77	0.76	0.79	0.80	0.78
獲利 能力	資產報酬率(%)	6.90	8.28	8.20	7.21	7.24
	權益報酬率(%)	8.11	9.67	9.81	8.67	8.59
	稅前純益占實收資本額比率(%)	52.68	64.32	65.68	64.19	64.36
	純益率(%)	8.60	10.40	9.95	8.37	8.89
	每股盈餘(元)	4.21	5.13	5.45	5.03	5.13
現金 流量	現金流量比率(%)	81.64	99.10	24.37	35.20	97.26
	現金流量允當比率(%)	87.03	80.81	54.70	59.80	88.13
	現金再投資比率(%)	3.47	7.42	(1.19)	0.13	9.09
槓桿	營運槓桿度	0.87	0.84	0.48	0.10	0.96

度	財務槓桿度	1.00	1.00	1.00	1.00	1.00
最近二年度各項財務比率重大變動原因說明(變動達 20%以上者)						
1.利息保障倍數提高：主係利息費用減少所致。						
2.現金流量比率提高：受營業活動淨現金流量增加 171.82%及流動負債減少 1.63%之影響。						
3.現金流量允當比率提高：最近五年營業活動淨現金流量增加 37.75%而存貨等資本支出減少 13.52%所致。						
4.現金再投資比率提高：因營業活動淨現金流量增加 171.82%及不動產、廠房及設備增加 3.49%影響。						
5.營運槓桿度提高：受變動成本及費用減少 12.60%影響。						

## (二) 財務分析—個體

分析項目 (註 2)		最近五年度財務分析				
		108 年	109 年	110 年	111 年	112 年
財務結構 (%)	負債占資產比率	12.29	12.69	15.92	13.57	13.33
	長期資金占不動產、廠房及設備比率	646.86	700.57	616.67	638.66	650.68
償債能力 %	流動比率	455.35	440.10	318.60	370.69	391.18
	速動比率	300.34	312.29	200.33	243.44	273.01
	利息保障倍數	2382.19	10477.16	1034.07	567.42	5671.59
經營能力	應收款項週轉率 (次)	3.81	4.09	4.14	3.96	3.63
	平均收現日數	96	89	88	92	101
	存貨週轉率 (次)	3.03	3.34	3.16	3.19	3.20
	應付款項週轉率 (次)	7.13	8.60	7.12	7.03	6.72
	平均銷貨日數	121	109	116	115	114
	不動產、廠房及設備週轉率 (次)	4.37	4.66	4.29	4.64	4.48
	總資產週轉率 (次)	0.60	0.61	0.62	0.64	0.61
獲利能力	資產報酬率 (%)	7.02	8.46	8.41	7.40	7.43
	權益報酬率 (%)	8.11	9.67	9.81	8.67	8.59
	稅前純益占實收資本額比率 (%)	49.83	62.08	63.32	62.24	60.21
	純益率 (%)	11.02	13.07	12.84	10.60	11.57
	每股盈餘 (元)	4.21	5.13	5.45	5.03	5.13
現金流量	現金流量比率 (%)	76.24	92.01	22.66	35.08	87.73
	現金流量允當比率 (%)	85.77	84.13	60.11	66.25	94.27
	現金再投資比率 (%)	1.39	4.34	(2.17)	0.93	6.12
槓桿度	營運槓桿度	0.99	0.97	0.65	0.44	0.90
	財務槓桿度	1.00	1.00	1.00	1.00	1.00

最近二年度各項財務比率重大變動原因說明(變動達 20%以上者)						
1.利息保障倍數提高：主係利息費用減少所致。						
2.現金流量比率提高：受本年度營業活動淨現金流量增加 156.97%之影響。						
3.現金流量允當比率提高：因最近五年度之營業活動淨現金流量增加 35.42%及資本支出與存貨減少 15.31%所致。						
4.現金再投資比率提高：因營業活動淨現金流量增加 156.97%及不動產、廠房及設備等淨增加 2.67%影響。						
5.營運槓桿度提高：受變動成本及費用減少 12.53%影響。						

註 1：最近五年度財務報表均經會計師查核簽證。

註 2：本表之計算公式列示如下：

### 1. 財務結構

(1) 負債占資產比率 = 負債總額 / 資產總額。

(2) 長期資金占不動產、廠房及設備比率 = (權益總額 + 非流動負債) / 不動產、廠房及設備淨額。

### 2. 償債能力

(1) 流動比率 = 流動資產 / 流動負債。

(2) 速動比率 = (流動資產 - 存貨 - 預付費用) / 流動負債。

(3)利息保障倍數＝所得稅及利息費用前純益／本期利息支出。

### 3.經營能力

(1)應收款項(包括應收帳款與因營業而產生之應收票據)週轉率＝銷貨淨額／各期平均應收款項(包括應收帳款與因營業而產生之應收票據)餘額。

(2)平均收現日數＝365／應收款項週轉率。

(3)存貨週轉率＝銷貨成本／平均存貨額。

(4)應付款項(包括應付帳款與因營業而產生之應付票據)週轉率＝銷貨成本／各期平均應付款項(包括應付帳款與因營業而產生之應付票據)餘額。

(5)平均銷貨日數＝365／存貨週轉率。

(6)不動產、廠房及設備週轉率＝銷貨淨額／平均不動產、廠房及設備淨額。

(7)總資產週轉率＝銷貨淨額／平均資產總額。

### 4.獲利能力

(1)資產報酬率＝〔稅後損益＋利息費用×(1－稅率)〕／平均資產總額。

(2)權益報酬率＝稅後損益／平均權益總額。

(3)純益率＝稅後損益／銷貨淨額。

(4)每股盈餘＝(歸屬於母公司業主之損益－特別股股利)／加權平均已發行股數。

### 5.現金流量

(1)現金流量比率＝營業活動淨現金流量／流動負債。

(2)淨現金流量允當比率＝最近五年度營業活動淨現金流量／最近五年度(資本支出＋存貨增加額＋現金股利)。

(3)現金再投資比率＝(營業活動淨現金流量－現金股利)／(不動產、廠房及設備毛額＋長期投資＋其他非流動資產＋營運資金)。

### 6.槓桿度：

(1)營運槓桿度＝(營業收入淨額－變動營業成本及費用)／營業利益。

(2)財務槓桿度＝營業利益／(營業利益－利息費用)。

三、最近年度財務報告之審計委員會審查報告：請參閱第 68 頁。

四、最近年度財務報告：請參閱附件一。

五、最近年度經會計師查核簽證之公司個體財務報告：請參閱附件二。

六、公司及其關係企業最近年度及截至年報刊印日止，如有發生財務週轉困難情事，應列明其對本公司財務狀況之影響：無。

# 永記造漆工業股份有限公司

## 審計委員會審查報告書

董事會造具本公司民國一一二年度之個體財務報告暨合併財務報告，業經勤業眾信聯合會計師事務所郭麗園會計師及許瑞軒會計師查核竣事；上述營業報告書、財務報表及盈餘分派議案，經本審計委員會審查完竣，認為尚無不符，爰依證券交易法第十四條之四及公司法第二一九條之規定，備具報告書，敬請鑒察。

此致

永記造漆工業股份有限公司股東常會

審計委員會召集人：



中 華 民 國 一 一 三 年 三 月 十 一 日



## 柒、財務狀況及財務績效之檢討分析與風險事項

### 一、財務狀況

財務狀況比較分析表

單位：新台幣千元

年 度 項 目	一一二年度	一一一年度	增減變動	
			金 額	%
流動資產	7,616,920	7,332,211	284,709	3.88
不動產、廠房及設備	3,257,462	3,324,419	(66,957)	(2.01)
無形資產	2,992	5,070	(2,078)	(40.99)
其他資產	680,930	755,791	(74,861)	(9.90)
資產總額	11,558,304	11,417,491	140,813	1.23
流動負債	1,622,652	1,649,610	(26,958)	(1.63)
非流動負債	147,636	194,682	(47,046)	(24.17)
負債總額	1,770,288	1,844,292	(74,004)	(4.01)
股 本	1,620,000	1,620,000	—	—
資本公積	109,430	109,380	50	0.05
保留盈餘	8,301,528	8,038,361	263,167	3.27
其他權益	(242,942)	(194,542)	(48,400)	(24.88)
庫藏股票	—	—	—	—
非控制權益	—	—	—	—
股東權益總額	9,788,016	9,573,199	214,817	2.24
重大變動之主要原因（變動達20%以上）：				
1. 無形資產減少：因專利權減少2,013千元所致。				
2. 非流動負債減少：因遞延所得稅負債減少所致。				
3. 其他權益減少：主係受匯率波動影響國外營運機構換算調整數減少。				

### 二、財務績效

#### （一）最近二年度營業收入、營業純益及稅前純益重大變動之主要原因

單位：新台幣千元

年 度 項 目	一一二年度	一一一年度	增減變動	
			金 額	%
營業收入淨額	9,354,380	9,735,561	(381,181)	(3.92)
營業毛利	2,339,639	2,157,306	182,333	8.45
營業費用	1,394,865	1,287,830	107,035	8.31
營業利益	944,774	869,476	75,298	8.66
營業外收入及支出	97,926	170,400	(72,474)	(42.53)
稅前淨利	1,042,700	1,039,876	2,824	0.27
所得稅費用	211,462	225,402	(13,940)	(6.18)
本期淨利	831,238	814,474	16,764	2.06
重大變動之主要原因（變動達20%以上）：				
1. 營業外收入及支出減少：主係匯率波動影響兌換利益減少66,373千元及處分不動產利益減少39,551千元。				

(二) 預期銷售數量與其依據

在參酌 112 年度營運狀況及評估塗料市場未來動向後，預估 113 年度塗料銷售量約為 95,440 公噸，與 112 年度實際銷售量 95,220 公噸相當；工程收入受完工程度及接案量之影響預期 113 年度與 112 年度無重大差異。

(三) 對公司未來財務業務之可能影響及因應計畫

本公司及子公司財務結構良好，未來仍汲汲營營致力於市場開拓，營運將無重大波動。

三、現金流量

(一) 最近二年度流動性分析：

年 度	112 年度	111 年度	增(減)比例 (%)	說 明
現金流量比率(%)	97.26	35.20	176.31	(1)
現金流量允當比率(%)	88.13	59.50	48.12	(2)
現金再投資比率(%)	9.09	0.13	6892.31	(3)

- 1.現金流量比率提高：受營業活動淨現金流量增加 171.82%及流動負債減少 1.63%之影響。
- 2.現金流量允當比率提高：最近五年營業活動淨現金流量增加 37.75%而存貨等資本支出減少 13.52%所致。
- 3.現金再投資比率提高：因營業活動淨現金流量增加 171.82%及不動產、廠房及設備增加 3.49%影響。

(二) 未來一年現金流動性分析：

單位：新台幣千元

期初現金餘額	全年來自營業 活動淨現金流量	全年現金 流 出 量	現金剩餘 (不足)數額	預計現金不足額之補救措施	
				投資計劃	理財計劃
1,844,911	941,127	706,893	2,079,145	—	—

1.113 年度現金流量變動情形分析：

- (1) 營業活動：主係營運活動產生，估計將產生現金淨流入 941,127 千元。
- (2) 投資及融資活動：主係預計增加廠房、設備維修及配發現金股利，預計將產生現金淨流出 706,893 千元。

2.本公司及子公司預計未來一年並無現金不足額之情況發生。

四、最近年度重大資本支出對財務業務之影響:無。

五、最近年度轉投資政策、其獲利或虧損之主要原因、改善計劃及未來一年投資計劃：

(一) 最近年度轉投資政策：

本公司轉投資主係以海外控股公司間接轉投資中國、越南、馬來西亞及美國，期以拓展經營市場獲取更大利潤。

(二) 轉投資獲利或虧損之主要原因：

- 1.本公司轉投資永記造漆工業(昆山)有限公司，經營獲利認列投資利益 189,401 千元。
- 2.本公司轉投資永記造漆工業(越南)有限公司，經營獲利認列投資利益 55,828 千元。
- 3.本公司轉投資 PPG YUNG CHI COATINGS CO., LTD.，認列投資利益 5 千元。
- 4.本公司轉投資永記造漆工業(馬來西亞)有限公司，營收成長惟固定支出仍高，致虧損認列投資損失 13,677 千元。
- 5.本公司轉投資美國 CONTINENTAL COATINGS, Inc.，經營獲利認列投資利益 10,069 千元。

千元。

- 6.本公司間接投資之 TLT ENGINEERING SDN.BHD.，認列投資損失 1,276 千元。
- 7.本公司轉投資永記造漆工業（嘉興）有限公司，112 年度尚未達規模經濟經營績效未顯現，致認列投資損失 105,538 千元。
- 8.改善計劃：
  - (1)永記造漆工業(馬來西亞)有限公司營收已有成長，惟固定營費用支出尚無法縮減，未來將致力擴增營收以降低虧損。
  - (2)永記造漆工業（嘉興）有限公司將積極提高產能利用及擴展市場期能增加營收。
- 9.未來一年投資計畫：除致力於轉投資事業之經營效率提升外，短期而言仍以本業之發展為主軸。

## 六、風險事項分析

(一) 最近年度及截至年報刊印日止利率、匯率變動、通貨膨脹情形對公司損益之影響及未來因應措施

### 1.利率變動

(1) 對公司營收及獲利之影響

本公司及子公司之利率風險主要來自銀行存款及附買回債券，利率變動會影響銀行存款及附買回債券所產生之利息收入，預期利率變動對本公司及子公司不致產生重大影響。

(2) 具體因應措施

本公司及子公司受到利率暴險之金融資產主要係定期存款及附買回債券，由於係採固定利率或是採浮動利率且期間較短，預期利率變動對本公司及子公司並未產生重大影響。

### 2.匯率變動

本公司及子公司從事非功能性貨幣計價之進銷貨交易因而產生匯率變動暴險。主要受到美金匯率波動對新台幣升值及貶值 1%時之敏感度分析作為對內部主要管理階層報導匯率變動之風險。

112 年度兌換利益占本公司營收及稅前淨利之比重為 0.06%及 0.56%，匯率變動對本公司之營收及獲利影響不大，本公司亦採少量多筆以減少匯兌損益的產生。另本公司在外匯控管方面採穩健保守原則，並由權責主管隨時注意，且財務人員每日收集匯率資訊，以及時掌握匯率動態。

### 3.通貨膨脹

(1) 對公司影響分析

目前世界經濟環境呈現微幅通貨膨脹之趨勢，惟本公司及子公司尚未因通貨膨脹而產生重大影響。

(2) 具體因應措施

本公司及子公司隨時注意原物料市場價格波動，並與供應商保持良好互動之關係，掌握原物料行情走勢，減低價格上漲之風險。

(二) 最近年度及年報刊印日止從事高風險、高槓桿投資、資金貸與他人、背書保證及衍生性商品交易之政策獲利或虧損之主要原因及未來因應措施：

1.本公司及子公司未從事高風險、高槓桿投資交易。

2.本公司及子公司從事資金貸與他人及背書保證交易，皆依公司所訂之「資金貸與他人作業辦法」及「背書保證、負債承諾及或有事項管理辦法」規定謹慎執行。

(三) 最近年度及截至年報刊印日止，未來研發計劃及預計投入之研發費用：

1.未來研發計畫：

(1)低碳生質聚胺酯塗料。

(2)高固型單液 PU 防水膜底材開發。

- (3)螺絲用鋅鋁漆開發。
- (4)低碳生質建築塗料。
- (5)Solvent-based FM-900 防火塗料取得並通過英國 Warringtonfire 及美國 UL SOLUTIONS 認證在鋼樑及鋼柱具備可達三小時防火時效厚度。
- (6)環保型捲鋼塗料開發。

2.預計投入之研發費用: 232,506 千元。

- (四) 最近年度及截至年報刊印日止，國內外重要政策及法律變動對公司財務業務之影響及因應措施：

本公司諮詢法務、會計等相關專業單位，提供評估、建議並規劃因應措施以達守法及降低對公司之財務業務影響。
- (五) 最近年度及截至年報刊印日止，科技改變及產業變化對公司財務業務之影響及因應措施：

本公司及子公司主要生產產品為塗料，雖屬於成熟期產業進入門檻低，惟本公司研發團隊陣容完善，每年均能開發對產品品質及技術提升之製程，科技改變及產業變化對公司財務業務無重大影響，本公司也持續關注塗料產業之變化適時調整營運政策。
- (六) 最近年度及截至年報刊印日止，企業形象改變對企業危機管理之影響及因應措施：

本公司一向秉持誠信、務實之經營理念，造福人群、善盡社會責任之企業形象。
- (七) 進行併購之預期效益、可能風險及因應措施：無此情事。
- (八) 擴充廠房之預期效益、可能風險及因應措施：無此情事。
- (九) 進貨或銷貨集中所面臨之風險及因應措施：無此情事。
- (十) 董事、監察人或持股超過百分之十之大股東股權之大量移轉或更換對公司之影響、風險及因應措施：無此情事。
- (十一) 經營權之改變對公司之影響、風險及因應措施：無此情事。
- (十二) 訴訟或非訟事件：無。
- (十三) 其他重要風險及因應措施：

資訊安全風險評估及因應措施：

本公司由資訊室負責資訊安全之規劃及執行，訂定內控資通安全作業並定期稽核，對於重要資料均進行備份，以確保資料完整，經資安測試並無重大影響營運風險事項。

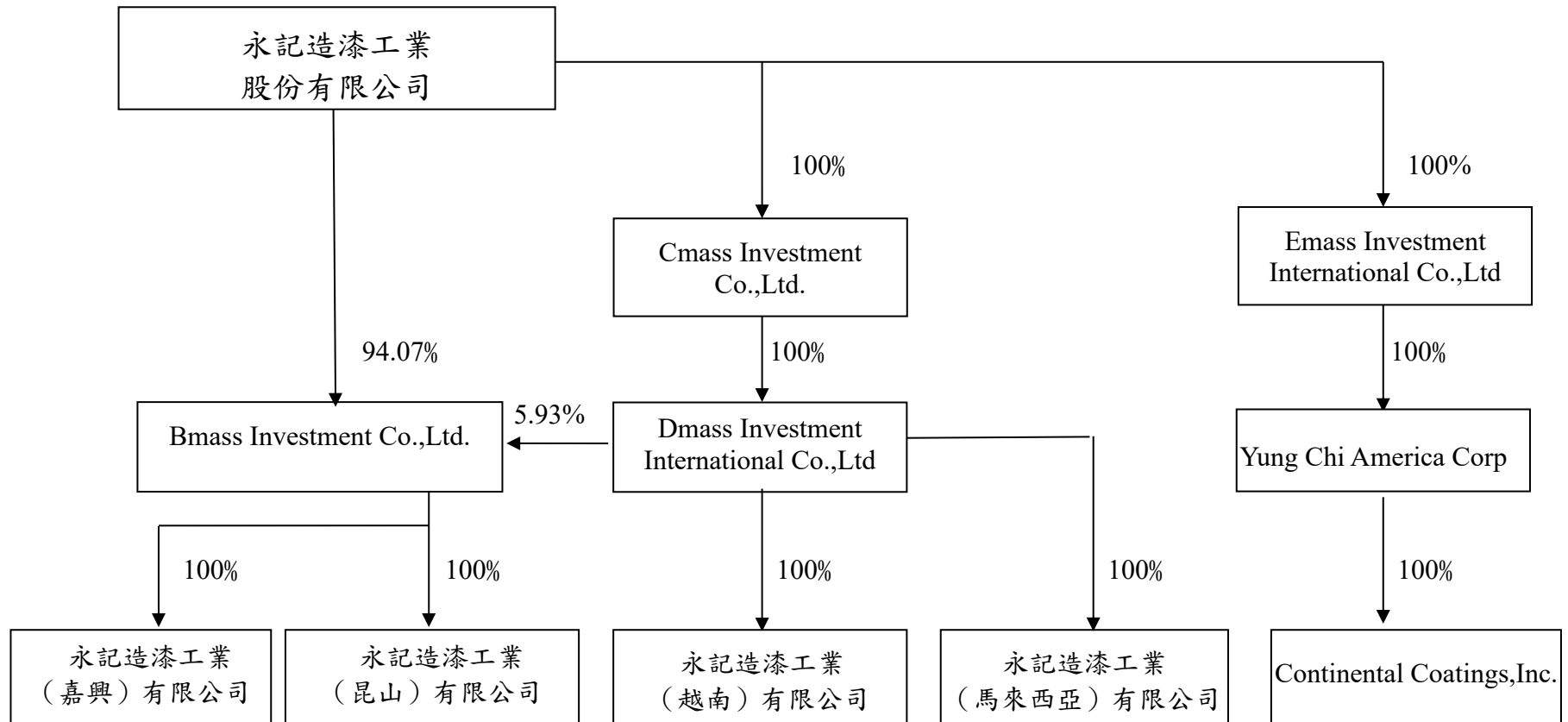
七、其他重要事項：無。

## 捌、特別記載事項

### 一、關係企業相關資料

#### (一) 關係企業合併營業報告書：

##### 1. 關係企業組織圖



2. 各關係企業基本資料：

單位：新台幣千元

企業名稱	設立日期	地 址	實收資本額	主要營業或生產項目
Bmass Investment Co.,Ltd.	88.10.29	P.O.Box 957,Offshore Incorporation Centre,Road Town,Tortola,British Virgin Islands	NTD 790,602 (USD17,768 千元)	專業投資
Cmass Investment Co.,Ltd.	94.02.17	P.O.Box 217,Offshore Chambers Apia, Samoa..	NTD 755,921 (USD23,800 千元)	專業投資
Dmass Investment International Co.,Ltd.	94.02.17	P.O.Box 217,Offshore Chambers Apia, Samoa	NTD 755,921 (USD23,800 千元)	專業投資
Emass Investment International Co.,Ltd.	101.07.13	P.O.Box 217,Offshore Chambers Apia, Samoa	NTD 858,390 (USD28,000 千元)	專業投資
永記造漆工業 ( 昆山 ) 有限公司	85.12.10	江蘇省昆山市張浦鎮永記路 1 號	NTD493,722 (USD15,000 千元)	油漆製造、銷售及承包塗裝油漆工程等業務
永記造漆工業 ( 嘉興 ) 有限公司	106.11.16	浙江省嘉興市海鹽縣西塘橋街道海港大道 1817 號 201-11 室	NTD 1,517,013 (USD50,000 千元)	油漆製造、銷售及承包塗裝油漆工程等業務
永記造漆工業 ( 越南 ) 有限公司	94.04.11	越南同奈省邊合市 Amata 工業區	NTD 488,081 (USD15,000 千元)	油漆製造、銷售及承包塗裝油漆工程等業務
永記造漆工業 ( 馬來西亞 ) 有限公司	97.04.28	馬來西亞馬六甲 Tangga Batu 工業區	NTD 383,127 (USD12,700 千元)	油漆製造及銷售業務
YUNG CHI AMERICA CORP.	101.06.30	10938 BEECH AVE FONTANA, CA 92337	NTD 858,390 (USD28,000 千元)	專業投資
CONTINENTAL COATINGS, INC.	101.11.23	10938 BEECH AVE FONTANA, CA 92337	NTD 507,554 (USD16,304 千元)	油漆銷售及加工業務

3. 推定為有控制與從屬關係者其相同股東資料：無此情事。

4. 整體關係企業經營業務之說明：

企業名稱	經營業務所涵蓋之行業	經營業務互有關聯者往來分工情形
永記造漆工業股份有限公司	油漆塗料製造與銷售及油漆工程之承攬	無
Bmass Investment Co.,Ltd.	專業投資	無
Cmass Investment Co.,Ltd.	專業投資	無
Dmass Investment International Co.,Ltd.	專業投資	無
Emass Investment International Co.,Ltd.	專業投資	無
永記造漆工業（昆山）有限公司	油漆製造、銷售及承包塗裝油漆工程等業務	無
永記造漆工業（嘉興）有限公司	油漆製造、銷售及承包塗裝油漆工程等業務	無
永記造漆工業（越南）有限公司	油漆製造、銷售及承包塗裝油漆工程等業務	無
永記造漆工業（馬來西亞）有限公司	油漆製造及銷售業務	無
YUNG CHI AMERICA CORP.	專業投資	無
CONTINENTAL COATINGS, INC.	油漆銷售及加工業務	無

5. 各關係企業董事、監察人及總經理資料：

企業名稱	職稱	姓名或代表人	持有股份	
			股數/出資額	持股/出資比例
Bmass Investment Co.,Ltd.	董事	張德仁	790,602 千元	100%
Cmass Investment Co.,Ltd.	董事	張德盛	755,921 千元	100%
Dmass Investment International Co.,Ltd.	董事	張德盛	755,921 千元	100%
Emass Investment International Co.,Ltd.	董事	張德雄	858,390 千元	100%
永記造漆工業（昆山）有限公司	董事長	張豐利	493,722 千元	100%
永記造漆工業（嘉興）有限公司	董事長	張豐裕	1,517,013 千元	100%
永記造漆工業（越南）有限公司	董事長	張德雄	488,081 千元	100%
永記造漆工業（馬來西亞）有限公司	董事長	張哲維	383,127 千元	100%
YUNG CHI AMERICA CORP.	董事	曾世裕	858,390 千元	100%
CONTINENTAL COATINGS, INC.	董事長	曾世裕	507,554 千元	100%

6. 各關係企業營運概況：

年度：112 單位：新台幣千元

企業名稱	資本額	資產總值	負債總額	淨值	營業收入	營業利益	本期損益 (稅後)	稅後每股 盈餘 (損失)(元)
Bmass Investment Co.,Ltd.	790,602	2,776,050	0	2,776,050	0	0	61,754	3.66
Cmass Investment Co.,Ltd.	755,921	794,502	0	794,502	0	0	46,452	1.95
Dmass Investment International Co.,Ltd.	755,921	794,070	0	794,070	0	0	46,445	1.95
Emass Investment International Co.,Ltd.	858,390	614,924	0	614,924	0	0	4,650	0.21
永記造漆工業（昆山）有限公司	493,722	1,629,144	158,380	1,470,764	1,471,711	201,438	189,401	0.00
永記造漆工業（嘉興）	1,517,013	1,466,204	164,572	1,301,632	94,372	(102,694)	(105,538)	0.00

有限公司									
永記造漆工業（越南）有限公司	488,081	508,637	66,193	442,444	407,016	59,985	55,828	0.00	
永記造漆工業（馬來西亞）有限公司	383,127	196,621	25,962	170,659	117,480	(12,189)	(13,677)	(0.32)	
YUNG CHI AMERICA CORP.	858,390	619,139	4,215	614,924	718	(5,394)	4,650	(2.46)	
CONTINENTAL COATINGS, INC.	507,554	429,523	121,327	308,196	634,125	(6,696)	10,069	0.94	

（二）關係企業合併財務報表聲明書：請參閱附件一合併財務報告。

（三）關係報告書：關係報告書係由從屬公司編製，本公司依規定得不編製關係報告書。

二、最近年度及截至年報刊印日止，私募有價證券辦理情形：無。

三、最近年度及截止年報刊印日止，子公司持有或處分本公司股票情形：無。

四、其他必要補充說明事項：無。

**玖、最近年度及截至年報刊印日止發生證券交易法第三十六條第三項第二款所定對股東權益或證券價格有重大影響之事項**  
無



附件一

最近年度財務報告

永記造漆工業股份有限公司  
及子公司

合併財務報告暨會計師查核報告  
民國112及111年度

地址：高雄市小港區沿海三路26號

電話：07-8713181

## § 目 錄 §

項	目 頁	財 務 報 告 次 附 註 編 號
一、封 面	1	-
二、目 錄	2	-
三、關係企業合併財務報告聲明書	3	-
四、會計師查核報告	4~7	-
五、合併資產負債表	8	-
六、合併綜合損益表	9	-
七、合併權益變動表	10	-
八、合併現金流量表	11~12	-
九、合併財務報告附註		
(一) 公司沿革	13	一
(二) 通過財務報告之日期及程序	13	二
(三) 新發布及修訂準則及解釋之適用	13~14	三
(四) 重大會計政策之彙總說明	14~26	四
(五) 重大會計判斷、估計及假設不確定性之主要來源	26~27	五
(六) 重要會計項目之說明	27~53	六~二七
(七) 關係人交易	53~55	二八
(八) 質抵押資產	56	二九
(九) 重大或有負債及未認列之合約承諾	56	三十
(十) 重大之災害損失	-	-
(十一) 重大之期後事項	-	-
(十二) 具重大影響之外幣資產及負債資訊	56~57	三一
(十三) 附註揭露事項		
1. 重大交易事項相關資訊	57	三二
2. 轉投資事業相關資訊	57	三二
3. 大陸投資資訊	57~59	三二
4. 主要股東資訊	59	三二
(十四) 部門資訊	59~60	三三

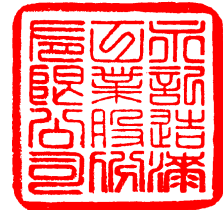
## 關係企業合併財務報告聲明書

本公司民國 112 年度（自 112 年 1 月 1 日至 12 月 31 日止）依「關係企業合併營業報告書關係企業合併財務報表及關係報告書編製準則」應納入編製關係企業合併財務報告之公司與依國際財務報導準則第 10 號應納入編製母子公司合併財務報告之公司均相同，且關係企業合併財務報告所應揭露相關資訊於前揭母子公司合併財務報告中均已揭露，爰不再另行編製關係企業合併財務報告。

特此聲明

公司名稱：永記造漆工業股份有限公司

負責人：張 德 仁



中 華 民 國 113 年 3 月 11 日

### 會計師查核報告

永記造漆工業股份有限公司 公鑒：

#### 查核意見

永記造漆工業股份有限公司（永記公司）及其子公司民國 112 年及 111 年 12 月 31 日之合併資產負債表，暨民國 112 及 111 年 1 月 1 日至 12 月 31 日之合併綜合損益表、合併權益變動表、合併現金流量表，以及合併財務報表附註（包括重大會計政策彙總），業經本會計師查核竣事。

依本會計師之意見，上開合併財務報表在所有重大方面係依照證券發行人財務報告編製準則及經金融監督管理委員會認可並發布生效之國際財務報導準則、國際會計準則、解釋及解釋公告編製，足以允當表達永記公司及其子公司民國 112 年及 111 年 12 月 31 日之合併財務狀況，暨民國 112 及 111 年 1 月 1 日至 12 月 31 日之合併財務績效及合併現金流量。

#### 查核意見之基礎

本會計師係依照會計師受託查核簽證財務報表規則及審計準則執行查核工作，本會計師於該等準則下之責任將於會計師查核合併財務報表之責任段進一步說明。本會計師所隸屬事務所受獨立性規範之人員已依會計師職業道德規範，與永記公司及其子公司保持超然獨立，並履行該規範之其他責任。本會計師相信已取得足夠及適切之查核證據，以作為表示查核意見之基礎。

#### 關鍵查核事項

關鍵查核事項係指依本會計師之專業判斷，對永記公司及其子公司民國 112 年度合併財務報表之查核最為重要之事項。該等事項已於查核合併財務報表整體及形成查核意見之過程中予以因應，本會計師並不對該等事項單獨表示意見。

茲對永記公司及其子公司民國 112 年度合併財務報表之關鍵查核事項敘明如下：

#### 收入認列

永記公司及其子公司主要從事油漆塗料之製造與銷售及油漆工程之承攬，其中油漆塗料銷貨收入佔年度營業收入達九成以上。由於收入認列預設具有顯著風險，受市場需求變化影響有所起伏，且為財務報表使用者關注之事項，因此本會計師將特定客戶群銷貨收入認列列為關鍵查核事項。銷貨收入相關之會計政策請參閱合併財務報告附註四。

本會計師所執行之主要查核程序如下：

- 一、瞭解並測試銷貨循環內部控制設計及執行之有效性。
- 二、核對相關文件，以確認商品控制權是否確實移轉且滿足履約義務，並執行收款測試驗證收入真實發生。
- 三、檢視期後重大銷貨退回情形，以確認資產負債表日前認列銷貨交易之真實性。

#### **其他事項**

永記公司業已編製民國 112 及 111 年度之個體財務報表，並經本會計師出具無保留意見之查核報告在案，備供參考。

#### **管理階層與治理單位對合併財務報表之責任**

管理階層之責任係依照證券發行人財務報告編製準則及經金融監督管理委員會認可並發布生效之國際財務報導準則、國際會計準則、解釋及解釋公告編製允當表達之合併財務報表，且維持與合併財務報表編製有關之必要內部控制，以確保合併財務報表未存有導因於舞弊或錯誤之重大不實表達。

於編製合併財務報表時，管理階層之責任亦包括評估永記公司及其子公司繼續經營之能力、相關事項之揭露，以及繼續經營會計基礎之採用，除非管理階層意圖清算永記公司及其子公司或停止營業，或除清算或停業外別無實際可行之其他方案。

永記公司及其子公司之治理單位（含審計委員會）負有監督財務報導流程之責任。

## 會計師查核合併財務報表之責任

本會計師查核合併財務報表之目的，係對合併財務報表整體是否存有導因於舞弊或錯誤之重大不實表達取得合理確信，並出具查核報告。合理確信係高度確信，惟依照審計準則執行之查核工作無法保證必能偵出合併財務報表存有之重大不實表達。不實表達可能導因於舞弊或錯誤。如不實表達之個別金額或彙總數可合理預期將影響合併財務報表使用者所作之經濟決策，則被認為具有重大性。

本會計師依照審計準則查核時，運用專業判斷及專業懷疑。本會計師亦執行下列工作：

- 一、辨認並評估合併財務報表導因於舞弊或錯誤之重大不實表達風險；對所評估之風險設計及執行適當之因應對策；並取得足夠及適切之查核證據以作為查核意見之基礎。舞弊可能涉及共謀、偽造、故意遺漏、不實聲明或踰越內部控制，是以未偵出導因於舞弊之重大不實表達之風險高於導因於錯誤者。
- 二、對與查核攸關之內部控制取得必要之瞭解，以設計當時情況下適當之查核程序，惟其目的非對永記公司及其子公司內部控制之有效性表示意見。
- 三、評估管理階層所採用會計政策之適當性，及其所作會計估計與相關揭露之合理性。
- 四、依據所取得之查核證據，對管理階層採用繼續經營會計基礎之適當性，以及使永記公司及其子公司繼續經營之能力可能產生重大疑慮之事件或情況是否存在重大不確定性，作出結論。本會計師若認為該等事件或情況存在重大不確定性，則須於查核報告中提醒合併財務報表使用者注意合併財務報表之相關揭露，或於該等揭露係屬不適當時修正查核意見。本會計師之結論係以截至查核報告日所取得之查核證據為基礎，惟未來事件或情況可能導致永記公司及其子公司不再具有繼續經營之能力。
- 五、評估合併財務報表（包括相關附註）之整體表達、結構及內容，以及合併財務報表是否允當表達相關交易及事件。

六、對於永記公司及其子公司組成個體之財務資訊取得足夠及適切之查核證據，以對合併財務報表表示意見。本會計師負責集團查核案件之指導、監督及執行，並負責形成集團查核意見。

本會計師與治理單位溝通之事項，包括所規劃之查核範圍及時間，以及重大查核發現（包括於查核過程中所辨認之內部控制顯著缺失）。

本會計師亦向治理單位提供本會計師所隸屬事務所受獨立性規範之人員已遵循會計師職業道德規範中有關獨立性之聲明，並與治理單位溝通所有可能被認為會影響會計師獨立性之關係及其他事項（包括相關防護措施）。

本會計師從與治理單位溝通之事項中，決定對永記公司及其子公司民國112年度合併財務報表查核之關鍵查核事項。本會計師於查核報告中敘明該等事項，除非法令不允許公開揭露特定事項，或在極罕見情況下，本會計師決定不於查核報告中溝通特定事項，因可合理預期此溝通所產生之負面影響大於所增進之公眾利益。

勤業眾信聯合會計師事務所

會計師 郭 麗 園



郭麗園

會計師 許 瑞 軒



許瑞軒

證券暨期貨管理委員會核准文號

台財證六字第 0920123784 號

金融監督管理委員會核准文號

金管證審字第 1020025513 號

中 華 民 國 113 年 3 月 11 日



## 永記造漆工業股份有限公司及子公司

## 合併資產負債表

民國112年及111年12月31日

單位：新台幣千元

代碼	資產	112年12月31日		111年12月31日	
		金額	%	金額	%
	流動資產				
1100	現金及約當現金(附註六)	\$ 1,844,911	16	\$ 1,504,433	13
1110	透過損益按公允價值衡量之金融資產(附註四及七)	355,994	3	-	-
1120	透過其他綜合損益按公允價值衡量之金融資產(附註四及八)	439,681	4	384,288	3
1140	合約資產(附註二二)	100,094	1	95,555	1
1150	應收票據淨額(附註九)	540,279	5	612,957	5
1160	應收票據一關係人(附註九及二八)	52,767	-	58,079	1
1170	應收帳款淨額(附註九)	1,756,136	15	1,891,633	17
1180	應收帳款一關係人(附註九及二八)	130,335	1	101,005	1
1200	其他應收款(附註九及二八)	17,491	-	23,827	-
130X	存貨(附註四及十)	2,240,554	20	2,569,810	23
1476	其他金融資產(附註十一)	19,617	-	3,373	-
1479	其他流動資產	119,061	1	87,251	1
11XX	流動資產合計	<u>7,616,920</u>	<u>66</u>	<u>7,332,211</u>	<u>65</u>
	非流動資產				
1517	透過其他綜合損益按公允價值衡量之金融資產(附註四及八)	29,706	-	75,480	1
1550	採用權益法之投資(附註四及十三)	33,527	-	35,844	-
1600	不動產、廠房及設備(附註四、十四及二九)	3,257,462	28	3,324,419	29
1755	使用權資產(附註四及十五)	329,476	3	338,841	3
1760	投資性不動產(附註四及十六)	203,699	2	205,384	2
1780	無形資產(附註四)	2,992	-	5,070	-
1840	遞延所得稅資產(附註二四)	50,076	1	51,048	-
1915	預付設備款	11,720	-	27,297	-
1920	存出保證金	19,166	-	20,129	-
1980	其他金融資產(附註十一及二九)	3,560	-	1,768	-
15XX	非流動資產合計	<u>3,941,384</u>	<u>34</u>	<u>4,085,280</u>	<u>35</u>
1XXX	資產總計	<u>\$11,558,304</u>	<u>100</u>	<u>\$11,417,491</u>	<u>100</u>
	負債及權益				
	流動負債				
2100	短期借款(附註十七、二八及二九)	\$ 1,378	-	\$ 1,078	-
2130	合約負債(附註二二)	58,385	1	55,286	1
2150	應付票據	37,859	-	23,600	-
2170	應付帳款	886,380	8	844,591	7
2200	其他應付款(附註十八及二八)	396,000	3	544,730	5
2230	本期所得稅負債(附註二四)	140,904	1	116,190	1
2280	租賃負債(附註四、十五及二八)	20,400	-	18,176	-
2365	退款負債	60,234	1	45,005	-
2399	其他流動負債	21,112	-	954	-
21XX	流動負債合計	<u>1,622,652</u>	<u>14</u>	<u>1,649,610</u>	<u>14</u>
	非流動負債				
2550	負債準備(附註四及十九)	6,383	-	15,022	-
2570	遞延所得稅負債(附註五及二四)	82,778	1	127,778	1
2580	租賃負債(附註四、十五及二八)	34,781	-	33,280	1
2640	淨確定福利負債(附註四及二十)	14,229	-	9,262	-
2645	存入保證金	9,465	-	9,340	-
25XX	非流動負債合計	<u>147,636</u>	<u>1</u>	<u>194,682</u>	<u>2</u>
2XXX	負債總計	<u>1,770,288</u>	<u>15</u>	<u>1,844,292</u>	<u>16</u>
	歸屬於本公司業主之權益(附註二一)				
3110	普通股股本	<u>1,620,000</u>	<u>14</u>	<u>1,620,000</u>	<u>14</u>
3200	資本公積	<u>109,430</u>	<u>1</u>	<u>109,380</u>	<u>1</u>
	保留盈餘				
3310	法定盈餘公積	1,999,353	17	1,917,371	17
3320	特別盈餘公積	490,499	4	490,499	5
3350	未分配盈餘	5,811,676	51	5,630,491	49
3300	保留盈餘合計	<u>8,301,528</u>	<u>72</u>	<u>8,038,361</u>	<u>71</u>
3400	其他權益	(242,942)	(2)	(194,542)	(2)
3XXX	權益總計	<u>9,788,016</u>	<u>85</u>	<u>9,573,199</u>	<u>84</u>
3X2X	負債及權益總計	<u>\$11,558,304</u>	<u>100</u>	<u>\$11,417,491</u>	<u>100</u>

後附之附註係本合併財務報告之一部分。

董事長：張德仁



經理人：陳弘偉



會計主管：陳錫慧



永記造漆工業股份有限公司及子公司

合併綜合損益表

民國 112 及 111 年 1 月 1 日至 12 月 31 日

單位：新台幣千元，惟每股盈餘為新台幣元

代 碼	112年度			111年度		
	金 額	%	金 額	%		
	營業收入（附註四、二二及二八）					
4100	銷貨收入	\$ 8,989,772	96	\$ 9,115,921	94	
4520	工程收入	364,608	4	619,640	6	
4000	營業收入合計	9,354,380	100	9,735,561	100	
	營業成本（附註十、二三及二八）					
5110	銷貨成本	6,702,068	72	7,041,601	72	
5520	工程成本	312,673	3	536,654	6	
5000	營業成本合計	7,014,741	75	7,578,255	78	
5900	營業毛利	2,339,639	25	2,157,306	22	
	營業費用（附註九、二三及二八）					
6100	推銷費用	669,110	7	647,449	7	
6200	管理費用	448,987	5	394,693	4	
6300	研究發展費用	277,581	3	245,613	2	
6450	預期信用減損損失（迴轉利益）	( 813 )	-	75	-	
6000	營業費用合計	1,394,865	15	1,287,830	13	
6900	營業淨利	944,774	10	869,476	9	
	營業外收入及支出（附註二三及二八）					
7100	利息收入	25,994	-	8,088	-	
7010	其他收入	68,349	1	45,407	1	
7020	其他利益及損失	6,009	-	119,088	1	
7050	財務成本	( 1,155 )	-	( 2,989 )	-	
7060	採用權益法認列之關聯企業損益份額 （附註十三）	( 1,271 )	-	806	-	
7000	營業外收入及支出合計	97,926	1	170,400	2	
7900	稅前淨利	1,042,700	11	1,039,876	11	
7950	所得稅費用（附註四及二四）	211,462	2	225,402	3	
8200	本年度淨利	831,238	9	814,474	8	
	其他綜合損益（附註二十、二一及二四）					
8310	不重分類至損益之項目					
8311	確定福利計畫之再衡量數	( 11,360 )	-	3,805	-	
8316	透過其他綜合損益按公允價值衡 量之權益工具投資未實現評價 損益	23,710	-	( 36,077 )	-	
8349	與不重分類之項目相關之所得稅 （費用）利益	2,272	-	( 761 )	-	
8360	後續可能重分類至損益之項目					
8361	國外營運機構財務報表換算之兌 換差額	( 64,093 )	( 1 )	141,265	1	
8300	本年度其他綜合損益（稅後淨 額）	( 49,471 )	( 1 )	108,232	1	
8500	本年度綜合損益總額	\$ 781,767	8	\$ 922,706	9	
8600	淨利歸屬於：					
8610	本公司業主	\$ 831,238		\$ 814,474		
8700	綜合損益總額歸屬於：					
8710	本公司業主	\$ 781,767		\$ 922,706		
	每股盈餘（附註二五）					
9710	基 本	\$ 5.13		\$ 5.03		
9810	稀 釋	\$ 5.12		\$ 5.02		

後附之附註係本合併財務報告之一部分。

董事長：張德仁



經理人：陳弘偉



會計主管：陳錫慧



永記造漆工業股份有限公司及子公司  
合併權益變動表  
民國 112 及 111 年 1 月 1 日至 12 月 31 日

單位：新台幣千元

代碼	歸屬於本公司業主之權益項目	歸屬於本公司業主之權益					國外營運機構財務報表換算之兌換差額	其他權益項目		權益總計	
		普通股股本	資本公積	保留盈餘	未分配盈餘	合計		透過其他綜合損益按公允價值衡量之金融資產未實現評價損益	合計		
A1	111年1月1日餘額	\$1,620,000	\$ 109,328	\$1,825,879	\$ 492,801	\$5,469,163	\$7,787,843	(\$ 417,790)	\$ 118,060	(\$ 299,730)	\$9,217,441
B1	110年度盈餘指撥及分配(附註二一)	-	-	91,492	-	(91,492)	-	-	-	-	-
B5	法定盈餘公積	-	-	-	-	(567,000)	(567,000)	-	-	-	(567,000)
B17	現金股利	-	-	-	(2,302)	2,302	-	-	-	-	-
C3	特別盈餘公積迴轉	-	-	-	-	-	-	-	-	-	-
C3	因受領贈與產生者	-	52	-	-	-	-	-	-	-	52
D1	111年度淨利	-	-	-	-	814,474	814,474	-	-	-	814,474
D3	111年度稅後其他綜合損益	-	-	-	-	3,044	3,044	141,265	(36,077)	105,188	108,232
D5	111年度綜合損益總額	-	-	-	-	817,518	817,518	141,265	(36,077)	105,188	922,706
Z1	111年12月31日餘額	1,620,000	109,380	1,917,371	490,499	5,630,491	8,038,361	(276,525)	81,983	(194,542)	\$9,573,199
B1	111年度盈餘指撥及分配(附註二一)	-	-	81,982	-	(81,982)	-	-	-	-	-
B5	法定盈餘公積	-	-	-	-	(567,000)	(567,000)	-	-	-	(567,000)
B5	現金股利	-	-	-	-	-	-	-	-	-	-
C3	特別盈餘公積迴轉	-	-	-	-	-	-	-	-	-	-
C3	因受領贈與產生者	-	50	-	-	-	-	-	-	-	50
D1	112年度淨利	-	-	-	-	831,238	831,238	-	-	-	831,238
D3	112年度稅後其他綜合損益	-	-	-	-	(9,088)	(9,088)	(64,093)	23,710	(40,383)	(49,471)
D5	112年度綜合損益總額	-	-	-	-	822,150	822,150	(64,093)	23,710	(40,383)	781,767
Q1	處分透過其他綜合損益按公允價值衡量之權益工具(附註二一)	-	-	-	-	8,017	8,017	-	(8,017)	(8,017)	-
Z1	112年12月31日餘額	\$1,620,000	\$ 109,430	\$1,999,353	\$ 490,499	\$5,811,676	\$8,301,528	(\$ 340,618)	\$ 97,676	(\$ 242,942)	\$9,788,016

後附之附註係本合併財務報告之一部分。

董事長：張德仁



經理人：陳弘偉



會計主管：陳錫慧



永記造漆工業股份有限公司及子公司

合併現金流量表

民國 112 及 111 年 1 月 1 日至 12 月 31 日

單位：新台幣千元

代 碼		112年度	111年度
	營業活動之現金流量		
A10000	本年度稅前淨利	\$1,042,700	\$1,039,876
A20010	收益費損項目		
A20100	折 舊	211,748	185,401
A20200	攤 銷	2,392	1,416
A20300	預期信用減損損失(迴轉利益)	( 813)	75
A20400	透過損益按公允價值衡量之金融 資產利益	( 6,994)	( 13,618)
A20900	財務成本	1,155	2,989
A21200	利息收入	( 25,994)	( 8,088)
A21300	股利收入	( 12,435)	( 19,650)
A22300	採用權益法認列之關聯企業損益 份額	1,271	( 806)
A22500	處分及報廢不動產、廠房及設備損 失(利益)	86	( 39,465)
A29900	迴轉負債準備	( 8,639)	( 14,191)
A29900	提列退款負債	168,425	165,602
A30000	營業資產及負債之淨變動數		
A31125	合約資產	( 4,539)	20,424
A31130	應收票據	74,306	( 106,440)
A31140	應收票據—關係人	5,420	( 14,611)
A31150	應收帳款	135,683	( 226,916)
A31160	應收帳款—關係人	( 29,929)	75,225
A31180	其他應收款	7,080	13,376
A31200	存 貨	330,309	( 69,958)
A31240	其他流動資產	( 31,831)	13,248
A32125	合約負債	3,099	31,898
A32130	應付票據	14,259	( 7,435)
A32150	應付帳款	41,789	( 98,073)
A32180	其他應付款	( 8,465)	10,853
A32200	負債準備	-	( 53)
A32230	其他流動負債	20,158	( 1,274)
A32240	淨確定福利負債	( 6,393)	( 15,826)
A32990	退款負債	( 153,149)	( 168,778)
A33000	營運產生之現金流入	1,770,699	755,201
A33100	收取之利息	25,250	7,856
A33200	收取之股利	12,435	19,650

(接次頁)

(承前頁)

代 碼		112年度	111年度
A33300	支付之利息	(\$ 1,616)	(\$ 3,029)
A33500	支付之所得稅	( 228,504)	( 199,864)
AAAA	營業活動之淨現金流入	<u>1,578,264</u>	<u>579,814</u>
	投資活動之現金流量		
B00010	取得透過其他綜合損益按公允價值衡量之金融資產	( 53,079)	-
B00020	處分透過其他綜合損益按公允價值衡量之金融資產	50,971	-
B00030	透過其他綜合損益按公允價值衡量之金融資產減資退回股款	16,199	-
B00100	取得透過損益按公允價值衡量之金融資產	( 1,513,766)	( 1,832,783)
B00200	處分透過損益按公允價值衡量之金融資產	1,164,771	2,113,509
B02700	取得不動產、廠房及設備	( 168,267)	( 223,728)
B02800	處分不動產、廠房及設備價款	760	51,240
B03800	存出保證金減少	963	96
B04500	取得無形資產	( 300)	( 1,724)
B06500	其他金融資產減少(增加)	( 18,036)	174,858
BBBB	投資活動之淨現金流入(出)	<u>( 519,784)</u>	<u>281,468</u>
	籌資活動之現金流量		
C00100	短期借款增加(減少)	300	( 9,455)
C03000	存入保證金增加	125	839
C03800	其他應付款減少	( 100,000)	( 100,000)
C04020	租賃本金償還	( 18,439)	( 15,045)
C04500	發放現金股利	( 567,000)	( 567,000)
C09900	股東逾期未領股利退回	50	52
CCCC	籌資活動之淨現金流出	<u>( 684,964)</u>	<u>( 690,609)</u>
DDDD	匯率變動對現金及約當現金之影響	( 33,038)	69,626
EEEE	現金及約當現金增加數	340,478	240,299
E00100	年初現金及約當現金餘額	<u>1,504,433</u>	<u>1,264,134</u>
E00200	年底現金及約當現金餘額	<u>\$1,844,911</u>	<u>\$1,504,433</u>

後附之附註係本合併財務報告之一部分。

董事長：張德仁



經理人：陳弘偉



會計主管：陳錫慧



永記造漆工業股份有限公司及子公司

合併財務報告附註

民國 112 及 111 年 1 月 1 日至 12 月 31 日

(除另註明外，金額以新台幣千元為單位)

一、公司沿革

永記造漆工業股份有限公司（以下稱「本公司」）係於 46 年 5 月設立於高雄，主要業務為油漆塗料之製造與銷售及油漆工程之承攬。

本公司股票自 89 年 9 月起在台灣證券交易所上市買賣。

本合併財務報告係以本公司之功能性貨幣新台幣表達。

二、通過財務報告之日期及程序

本合併財務報告於 113 年 3 月 11 日經董事會通過。

三、新發布及修訂準則及解釋之適用

(一) 首次適用金融監督管理委員會（以下稱「金管會」）認可並發布生效之國際財務報導準則（IFRS）、國際會計準則（IAS）、解釋（IFRIC）及解釋公告（SIC）（以下稱「IFRS 會計準則」）

適用修正後之金管會認可並發布生效之 IFRS 會計準則規定將不致造成本公司及子公司會計政策之重大變動。

(二) 113 年適用之金管會認可之 IFRS 會計準則

<u>新發布／修正／修訂準則及解釋</u>	<u>IASB 發布之生效日(註1)</u>
IFRS 16 之修正「售後租回中之租賃負債」	2024 年 1 月 1 日(註 2)
IAS 1 之修正「負債分類為流動或非流動」	2024 年 1 月 1 日
IAS 1 之修正「具合約條款之非流動負債」	2024 年 1 月 1 日
IAS 7 及 IFRS 7 之修正「供應商融資安排」	2024 年 1 月 1 日(註 3)

註 1：除另註明外，上述新發布／修正／修訂準則或解釋係於各該日期以後開始之年度報導期間生效。

註 2：賣方兼承租人應對初次適用 IFRS 16 日後簽訂之售後租回交易追溯適用 IFRS 16 之修正。

註 3：第一次適用本修正時，豁免部分揭露規定。

截至本合併財務報告經董事會通過日止，本公司及子公司評估上述準則、解釋之修正將不致對財務狀況與財務績效造成重大影響。

(三) 國際會計準則理事會 (IASB) 已發布但尚未經金管會認可並發布生效之 IFRS 會計準則

新發布 / 修正 / 修訂準則及解釋	IASB 發布之生效日(註1)
IFRS 10 及 IAS 28 之修正「投資者與其關聯企業或合資間之資產出售或投入」	未定
IFRS 17「保險合約」	2023年1月1日
IFRS 17 之修正	2023年1月1日
IFRS 17 之修正「初次適用 IFRS 17 及 IFRS 9 – 比較資訊」	2023年1月1日
IAS 21 之修正「缺乏可兌換性」	2025年1月1日(註2)

註1：除另註明外，上述新發布 / 修正 / 修訂準則或解釋係於各該日期以後開始之年度報導期間生效。

註2：適用於2025年1月1日以後開始之年度報導期間。首次適用該修正時，將影響數認列於首次適用日之保留盈餘。當本公司及子公司以非功能性貨幣作為表達貨幣時，將影響數調整首次適用日權益項下之國外營運機構兌換差額。

截至本合併財務報告經董事會通過日止，本公司及子公司仍持續評估其他準則、解釋之修正對財務狀況與財務績效之影響，相關影響待評估完成時予以揭露。

#### 四、重大會計政策之彙總說明

##### (一) 遵循聲明

本合併財務報告係依照證券發行人財務報告編製準則及經金管會認可並發布生效之 IFRS 會計準則編製。

##### (二) 編製基礎

除按公允價值衡量之金融工具及按確定福利義務現值減除計畫資產公允價值認列之淨確定福利負債外，本合併財務報告係依歷史成本基礎編製。

公允價值衡量依照相關輸入值之可觀察程度及重要性分為第 1 等級至第 3 等級：

1. 第 1 等級輸入值：係指於衡量日可取得之相同資產或負債於活絡市場之報價（未經調整）。
2. 第 2 等級輸入值：係指除第 1 等級之報價外，資產或負債直接（亦即價格）或間接（亦即由價格推導而得）之可觀察輸入值。
3. 第 3 等級輸入值：係指資產或負債之不可觀察之輸入值。

### (三) 資產與負債區分流動與非流動之標準

流動資產包括：

1. 主要為交易目的而持有之資產；
2. 預期於資產負債表日後 12 個月內實現之資產；及
3. 現金及約當現金（但不包括於資產負債表日後逾 12 個月用以交換或清償負債而受到限制者）。

流動負債包括：

1. 主要為交易目的而持有之負債；
2. 於資產負債表日後 12 個月內到期清償之負債；以及
3. 不能無條件將清償期限遞延至資產負債表日後至少 12 個月之負債。

非屬上述流動資產或流動負債者，係分類為非流動資產或非流動負債。

### (四) 合併基礎

本合併財務報告係包含本公司及由本公司所控制個體（子公司）之財務報告。

合併綜合損益表已納入被收購或被處分子公司於當期自收購日起或至處分日止之營運損益。子公司之財務報告已予調整，以使其會計政策與本公司之會計政策一致。於編製合併財務報告時，各個體間之交易、帳戶餘額、收益及費損已全數予以銷除。



子公司明細、持股比例及營業項目，參閱附註十二、附表八及九。

#### (五) 外 幣

各個體編製財務報告時，以個體功能性貨幣以外之貨幣（外幣）交易者，依交易日匯率換算為功能性貨幣記錄。

外幣貨幣性項目於每一資產負債表日以收盤匯率換算。因交割貨幣性項目或換算貨幣性項目產生之兌換差額，於發生當期認列於損益。

以公允價值衡量之外幣非貨幣性項目係以決定公允價值當日之匯率換算，所產生之兌換差額列為當期損益，惟屬公允價值變動認列於其他綜合損益者，其產生之兌換差額列於其他綜合損益。

以歷史成本衡量之外幣非貨幣性項目係以交易日之匯率換算，不再重新換算。

於編製合併財務報告時，國外營運機構（包含營運所在國家或使用之貨幣與本公司不同之子公司及關聯企業）之資產及負債以每一資產負債表日匯率換算為新台幣。收益及費損項目係以當期平均匯率換算，所產生之兌換差額列於其他綜合損益。

#### (六) 存 貨

存貨包括原料、物料、製成品及商品。存貨係以成本與淨變現價值孰低衡量，比較成本與淨變現價值時除同類別存貨外係以個別項目為基礎。淨變現價值係指在正常情況下之估計售價減除完成出售所需之估計成本後之餘額。存貨成本之計算係採加權平均法。

#### (七) 投資關聯企業

關聯企業係指本公司及子公司具有重大影響，但非屬子公司或合資之企業。

本公司及子公司對投資關聯企業係採用權益法。

權益法下，投資關聯企業原始依成本認列，取得日後帳面金額係隨本公司及子公司所享有之關聯企業損益及其他綜合損益份額與利潤分配而增減。此外，針對關聯企業權益之變動係按持股比例認列。

關聯企業發行新股時，本公司及子公司若未按持股比例認購，致使持股比例發生變動，並因而使投資之股權淨值發生增減時，其增減數調整資本公積一採權益法認列關聯企業股權淨值之變動數及採用權益法之投資。惟若未按持股比例認購或取得致使對關聯企業之所有權權益減少者，於其他綜合損益中所認列與該關聯企業有關之金額按減少比例重分類，其會計處理之基礎係與關聯企業若直接處分相關資產或負債所必須遵循之基礎相同；前項調整如應調減資本公積，而採用權益法之投資所產生之資本公積餘額不足時，其差額調減保留盈餘。

當本公司及子公司對關聯企業之損失份額等於或超過其在該關聯企業之權益時，即停止認列進一步之損失。本公司及子公司僅於發生法定義務、推定義務或已代關聯企業支付款項之範圍內，認列額外損失及負債。

本公司及子公司於評估減損時，係將投資之整體帳面金額（含商譽）視為單一資產比較可回收金額與帳面金額，進行減損測試，所認列之減損損失不分攤至構成投資帳面金額組成部分之任何資產，包括商譽。減損損失之任何迴轉，於該投資之可回收金額後續增加之範圍內予以認列。

本公司及子公司自其投資不再為關聯企業之日停止採用權益法，其對原關聯企業之保留權益以公允價值衡量，該公允價值及處分價款與停止採用權益法當日之投資帳面金額之差額，列入當期損益。此外，於其他綜合損益中所認列與該關聯企業有關之所有金額，其會計處理之基礎係與關聯企業若直接處分相關資產或負債所必須遵循之基礎相同。

#### (八) 不動產、廠房及設備

不動產、廠房及設備係以成本認列，後續以成本減除累計折舊後之金額衡量。

建造中之不動產、廠房及設備係以成本認列。成本包括專業服務費用及符合資本化條件之借款成本。該等資產於達預期使用狀態前係以成本與淨變現價值孰低衡量，其銷售價款及成本係認列於損益。該等資產於完工並達預期使用狀態時，分類至不動產、廠房及設備之適當類別並開始提列折舊。

除自有土地不提列折舊外，其餘不動產、廠房及設備於耐用年限內按直線基礎，對每一重大部分單獨提列折舊。本公司及子公司至少於每一年度結束日對估計耐用年限、殘值及折舊方法進行檢視，並推延適用會計估計值變動之影響。

不動產、廠房及設備除列時，淨處分價款與該資產帳面金額間之差額係認列於損益。

#### (九) 投資性不動產

投資性不動產係為賺取租金或資本增值或兩者兼具而持有之不動產。

投資性不動產原始以成本（包括交易成本）衡量，後續以成本減除累計折舊及累計減損損失後之金額衡量。投資性不動產採直線基礎提列折舊。

投資性不動產除列時，淨處分價款與該資產帳面金額間之差額係認列於損益。

#### (十) 無形資產

單獨取得之有限耐用年限無形資產原始以成本衡量，後續係以成本減除累計攤銷後之金額衡量。無形資產於耐用年限內按直線基礎進行攤銷，本公司及子公司至少於每一年度結束日對估計耐用年限、殘值及攤銷方法進行檢視，並推延適用會計估計值變動之影響。

(十一) 不動產、廠房及設備、使用權資產、投資性不動產及無形資產之減損

本公司及子公司於每一資產負債表日評估是否有任何跡象顯示不動產、廠房及設備、使用權資產、投資性不動產及無形資產可能已減損。若有任一減損跡象存在，則估計該資產之可回收金額。倘無法估計個別資產之可回收金額，本公司及子公司估計該資產所屬現金產生單位之可回收金額。共用資產係依合理一致基礎分攤至個別現金產生單位。

可回收金額為公允價值減出售成本與其使用價值之較高者。個別資產或現金產生單位之可回收金額若低於其帳面金額時，將該資產或現金產生單位之帳面金額調減至其可回收金額，減損損失係認列於損益。

當減損損失於後續迴轉時，該資產或現金產生單位之帳面金額調增至修訂後之可回收金額，惟增加後之帳面金額以不超過該資產或現金產生單位若未於以前年度認列減損損失時所決定之帳面金額（減除攤銷或折舊）。減損損失之迴轉係認列於損益。

(十二) 金融工具

金融資產與金融負債於本公司及子公司成為該工具合約條款之一方時認列於合併資產負債表。

原始認列金融資產與金融負債時，若金融資產或金融負債非屬透過損益按公允價值衡量者，係按公允價值加計直接可歸屬於取得或發行金融資產或金融負債之交易成本衡量。直接可歸屬於取得或發行透過損益按公允價值衡量之金融資產或金融負債之交易成本，則立即認列為損益。

1. 金融資產

金融資產之慣例交易係採交易日會計認列及除列。

(1) 衡量種類

本公司及子公司所持有之金融資產種類為透過損益按公允價值衡量之金融資產、透過其他綜合損益按

公允價值衡量之權益工具投資與按攤銷後成本衡量之金融資產。

A. 透過損益按公允價值衡量之金融資產

透過損益按公允價值衡量之金融資產係強制透過損益按公允價值衡量之金融資產，包括不符合分類為按攤銷後成本衡量或透過其他綜合損益按公允價值衡量之金融資產。

透過損益按公允價值衡量之金融資產係按公允價值衡量，其再衡量產生之利益或損失則係認列於其他利益及損失。公允價值之決定方式請參閱附註二七。

B. 透過其他綜合損益按公允價值衡量之權益工具投資

本公司及子公司於原始認列時，可作一不可撤銷之選擇，將非持有供交易且非企業合併收購者所認列或有對價之權益工具投資，指定透過其他綜合損益按公允價值衡量。

透過其他綜合損益按公允價值衡量之權益工具投資係按公允價值衡量，後續公允價值變動列報於其他綜合損益，並累計於其他權益中。於投資處分時，累積損益直接移轉至保留盈餘，並不重分類為損益。

透過其他綜合損益按公允價值衡量之權益工具投資之股利於本公司及子公司收款之權利確立時認列於損益中，除非該股利明顯代表部分投資成本之回收。

C. 按攤銷後成本衡量之金融資產

本公司及子公司投資金融資產若同時符合下列兩條件，則分類為按攤銷後成本衡量之金融資產：

a. 係於某經營模式下持有，該模式之目的係持有金融資產以收取合約現金流量；及

b. 合約條款產生特定日期之現金流量，該等現金流量完全為支付本金及流通在外本金金額之利息。

按攤銷後成本衡量之金融資產（包括現金及約當現金、按攤銷後成本衡量之應收票據及帳款淨額（含關係人）、其他應收款、存出保證金及其他金融資產）於原始認列後，係以有效利息法決定之總帳面金額減除任何減損損失之攤銷後成本衡量，任何外幣兌換損益則認列於損益。

利息收入係以有效利率乘以金融資產總帳面金額計算。

信用減損金融資產係指發行人或債務人已發生重大財務困難、違約、債務人很有可能聲請破產或其他財務重整或由於財務困難而使金融資產之活絡市場消失。

約當現金包括自取得日起 3 個月內、高度流動性、可隨時轉換成定額現金且價值變動風險甚小之定期存款或附買回債券，係用於滿足短期現金承諾。

## (2) 金融資產及合約資產之減損

本公司及子公司於每一資產負債表日按預期信用損失評估按攤銷後成本衡量之金融資產（含應收款項）及合約資產之減損損失。

應收款項及合約資產均按存續期間預期信用損失認列備抵損失。其他金融資產係先評估自原始認列後信用風險是否顯著增加，若未顯著增加，則按 12 個月預期信用損失認列備抵損失，若已顯著增加，則按存續期間預期信用損失認列備抵損失。

預期信用損失係以發生違約之風險作為權重之加權平均信用損失。12 個月預期信用損失係代表金融工具於報導日後 12 個月內可能違約事項所產生之預期信用損失，存續期間預期信用損失則代表金融工具於預

期存續期間所有可能違約事項產生之預期信用損失。

本公司及子公司為內部信用風險管理目的，在不考量所持有擔保品之前提下，判定當有內部或外部資訊顯示債務人已不可能清償債務時代表金融資產已發生違約。

所有金融資產之減損損失係藉由備抵帳戶調降其帳面金額。

### (3) 金融資產之除列

本公司及子公司僅於對來自金融資產現金流量之合約權利失效，或已移轉金融資產且該資產所有權之幾乎所有風險及報酬已移轉予其他企業時，始將金融資產除列。

按攤銷後成本衡量之金融資產整體除列時，其帳面金額與所收取對價間之差額係認列於損益。透過其他綜合損益按公允價值衡量之權益工具投資整體除列時，累積損益直接移轉至保留盈餘，並不重分類為損益。

## 2. 權益工具

本公司及子公司發行之權益工具係以取得之價款扣除直接發行成本後之金額認列。

## 3. 金融負債

### (1) 後續衡量

本公司及子公司所持有之金融負債係以有效利息法按攤銷後成本衡量。

### (2) 金融負債之除列

除列金融負債時，其帳面金額與所支付對價（包含任何所移轉之非現金資產或承擔之負債）間之差額認列為損益。

### (十三) 負債準備

認列為負債準備之金額係考量義務之風險及不確定性，而為資產負債表日清償義務所需支出之最佳估計。負債準備係以清償義務之估計現金流量折現值衡量。

### (十四) 收入認列

本公司及子公司於客戶合約辨認履約義務後，將交易價格分攤至各履約義務，並於滿足各履約義務時認列收入。

#### 1. 商品銷貨收入

銷貨係於本公司及子公司將所承諾之貨物移轉予客戶而滿足履約義務時認列收入。

銷貨收入係按已收或應收對價之公允價值衡量，並扣除估計之客戶退貨、折扣及其他類似之折讓。

本公司及子公司移轉商品與收取對價之時間間隔在 1 年以內之合約，其重大財務組成部分不予調整交易價格。商品銷售之預收款項，於本公司及子公司滿足履約義務前係認列為合約負債。

#### 2. 工程收入

建造過程中之塗裝工程合約，本公司及子公司係隨時間逐步認列收入。由於建造所投入之成本與履約義務之完成程度直接相關，本公司及子公司係以實際投入成本佔預期總成本比例衡量完成進度。本公司及子公司於建造過程逐步認列合約資產，於開立發票時將其轉列為應收帳款，若已收取之工程款超過認列收入之金額，差額係認列為合約負債。依合約條款由客戶扣留之工程保留款旨在確保本公司及子公司完成所有合約義務，於本公司及子公司履約完成前係認列為合約資產。

### (十五) 租賃

本公司及子公司於合約成立日評估合約是否係屬（或包含）租賃。



對於包含租賃及非租賃組成部分之合約，本公司及子公司以相對單獨價格為基礎分攤合約中之對價並分別處理。

1. 本公司及子公司為出租人

當租賃條款係移轉附屬於資產所有權之幾乎所有風險與報酬予承租人，則將其分類為融資租賃。所有其他租賃則分類為營業租賃。

營業租賃下，減除租賃誘因後之租賃給付係按直線基礎於相關租賃期間內認列為收益。因取得營業租賃所發生之原始直接成本，加計至標的資產之帳面金額，並按直線基礎於租賃期間內認列為費用。

租賃協議中非取決於指數或費率之變動租金於發生當期認列為收益。

2. 本公司及子公司為承租人

除適用認列豁免之低價值標的資產租賃及短期租賃之租賃給付係按直線基礎於租賃期間內認列為費用，其他租賃皆於租賃開始日認列使用權資產及租賃負債。

使用權資產原始按成本衡量（包含租賃負債原始衡量金額），後續按成本減除累計折舊及累計減損損失後之金額衡量，並調整租賃負債之再衡量數。使用權資產係單獨表達於合併資產負債表。

使用權資產採直線基礎自租賃開始日起至耐用年限屆滿時或租賃期間屆滿時兩者之較早者提列折舊。

租賃負債原始按租賃給付之現值衡量。若租賃隱含利率容易確定，租賃給付使用該利率折現。若該利率並非容易確定，則使用承租人增額借款利率。

後續，租賃負債採有效利息法按攤銷後成本基礎衡量，且利息費用係於租賃期間分攤。若租賃期間或用於決定租賃給付之指數或費率變動導致未來租賃給付有變動，本公司及子公司再衡量租賃負債，並相對調整使用權資產，惟若使用權資產之帳面金額已減至零，則剩餘之再衡

量金額認列於損益中。租賃負債係單獨表達於合併資產負債表。

租賃協議中非取決於指數或費率之變動租金於發生當期認列為費用。

## (十六) 員工福利

### 1. 短期員工福利

短期員工福利相關負債係以換取員工服務而預期支付之非折現金額衡量。

### 2. 退職後福利

確定提撥退休計畫之退休金係於員工提供服務期間將應提撥之退休金數額認列為費用。

確定福利退休計畫之確定福利成本（含服務成本、淨利息及再衡量數）係採預計單位福利法精算，服務成本（含當期服務成本）及淨確定福利負債淨利息於發生時認列為員工福利費用，再衡量數（含精算損益及扣除利息後之計畫資產報酬）於發生時認列於其他綜合損益並列入保留盈餘，後續期間不重分類至損益。

淨確定福利負債係確定福利退休計畫之提撥短絀。淨確定福利資產不得超過從該計畫退還提撥金或可減少未來提撥金之現值。

## (十七) 所得稅

所得稅費用係當期所得稅及遞延所得稅之總和。

### 1. 當期所得稅

本公司及子公司依各所得稅申報轄區所制定之法規決定當期所得（損失），據以計算應付（可回收）之所得稅。

依中華民國所得稅法規定計算之未分配盈餘加徵所得稅，係於股東會決議年度認列。

以前年度應付所得稅之調整，列入當期所得稅。

## 2. 遞延所得稅

遞延所得稅係依帳載資產及負債帳面金額與計算課稅所得之課稅基礎二者所產生之暫時性差異計算。

遞延所得稅負債一般係就所有應課稅暫時性差異予以認列，而遞延所得稅資產則於很有可能有課稅所得以供可減除暫時性差異使用時認列。

遞延所得稅資產之帳面金額於每一資產負債表日予以重新檢視，並針對已不再很有可能有足夠之課稅所得以供其回收所有或部分資產者，調減帳面金額。原未認列為遞延所得稅資產者，亦於每一資產負債表日予以重新檢視，並在未來很有可能產生課稅所得以供其回收所有或部分資產者，調增帳面金額。

遞延所得稅資產及負債係以預期負債清償或資產實現當期之稅率衡量，該稅率係以資產負債表日已立法或已實質性立法之稅率及稅法為基礎。遞延所得稅負債及資產之衡量係反映本公司及子公司於資產負債表日預期回收或清償其資產及負債帳面金額之方式所產生之租稅後果。

## 3. 當期及遞延所得稅

當期及遞延所得稅係認列於損益，惟與認列於其他綜合損益或直接計入權益之項目相關之當期及遞延所得稅係分別認列於其他綜合損益或直接計入權益。

## 五、重大會計判斷、估計及假設不確定性之主要來源

本公司及子公司於採用會計政策時，對於不易自其他來源取得相關資訊者，管理階層必須基於歷史經驗及其他攸關之因素作出相關之判斷、估計及假設。實際結果可能與估計有所不同。管理階層將對估計與基本假設持續檢視。

### 估計及假設不確定性之主要來源—遞延所得稅

與投資國外子公司相關之應課稅暫時性差異，該暫時性差異很可能於可預見之未來不會實現，因此不予認列遞延所得稅相關負債，倘未來國外子公司匯回盈餘時，則於實現年度認列所得稅費用，112年

及 111 年 12 月 31 日本公司投資國外子公司收益未認列遞延所得稅負債之所得稅影響數分別為 346,332 千元及 331,159 千元。

六、現金及約當現金

	<u>112 年 12 月 31 日</u>	<u>111 年 12 月 31 日</u>
庫存現金及週轉金	\$ 1,504	\$ 1,783
銀行支票及活期存款	1,104,974	1,304,539
約當現金(原始到期日在 3 個月以內之投資)		
銀行定期存款	595,852	106,131
附買回債券	<u>142,581</u>	<u>91,980</u>
	<u>\$1,844,911</u>	<u>\$1,504,433</u>

七、透過損益按公允價值衡量之金融商品

	<u>112 年 12 月 31 日</u>	<u>111 年 12 月 31 日</u>
<u>透過損益按公允價值 衡量之金融資產</u>		
強制透過損益按公允價值衡量之 金融資產		
基金受益憑證	<u>\$355,994</u>	<u>\$ -</u>

八、透過其他綜合損益按公允價值衡量之金融資產

	<u>112 年 12 月 31 日</u>	<u>111 年 12 月 31 日</u>
<u>流動</u>		
國內上市股票	<u>\$439,681</u>	<u>\$384,288</u>
<u>非流動</u>		
國內興櫃股票	\$ -	\$ 30,769
國內未上市(櫃)股票	29,567	29,456
國外未上市股票	<u>139</u>	<u>15,255</u>
	<u>\$ 29,706</u>	<u>\$ 75,480</u>

本公司及子公司上述權益工具投資非以持有供交易或短期獲利為目的，因此選擇指定該等投資為透過其他綜合損益按公允價值衡量。

九、應收票據（含關係人）、應收帳款（含關係人）及其他應收款

(一) 應收票據及帳款（含催收款）

	<u>112 年 12 月 31 日</u>	<u>111 年 12 月 31 日</u>
應收票據（含關係人）		
按攤銷後成本衡量		
因營業而發生	\$ 599,244	\$ 678,970
減：備抵損失	<u>6,198</u>	<u>7,934</u>
	<u>\$ 593,046</u>	<u>\$ 671,036</u>
應收帳款（含關係人）		
按攤銷後成本衡量		
總帳面金額	\$1,944,923	\$2,056,378
減：備抵損失	<u>58,452</u>	<u>63,740</u>
	<u>\$1,886,471</u>	<u>\$1,992,638</u>
催收款		
總帳面金額	\$ 15,136	\$ 13,228
減：備抵損失	<u>15,136</u>	<u>13,228</u>
	<u>\$ -</u>	<u>\$ -</u>

本公司及子公司對客戶之平均授信期間約 90 天至 100 天，應收款項不予計息。為減輕信用風險，本公司及子公司有專責團隊負責授信額度之決定、授信核准及其他監控程序以確保逾期應收款項之回收已採取適當行動。此外，本公司及子公司於資產負債表日覆核應收款項之可回收金額以確保無法收回之應收款項已提列適當減損損失。

本公司及子公司按存續期間預期信用損失認列應收款項之備抵損失，存續期間預期信用損失係使用準備矩陣計算，考量客戶過去違約紀錄與現時財務狀況、產業經濟情勢。依本公司及子公司之信用損失歷史經驗顯示，不同客戶群之損失型態並無顯著差異，因此準備矩陣未進一步區分客戶群，僅以應收款項逾期天數訂定預期信用損失率。

若有證據顯示交易對方面臨嚴重財務困難且本公司及子公司無法合理預期可回收金額，本公司及子公司先行轉列催收款並提列足額備抵損失，待確認無法收回時直接沖銷相關應收款項，惟仍持續追索活動，因追索回收之金額則認列於損益。

本公司及子公司依準備矩陣衡量應收款項之備抵損失如下：

112 年 12 月 31 日

預期信用損失率(%)	未逾期 2	逾期		逾期		逾期		逾期		個別 100	辨認 100	合計
		1~90天 2	91~270天 10	271~630天 30	630天 100	超過 100						
總帳面金額	\$2,388,670	\$ 88,034	\$ 33,459	\$ 23,542	\$ 22,544	\$ 3,054						\$2,559,303
備抵損失	( 42,018)	( 1,761)	( 3,346)	( 7,063)	( 22,544)	( 3,054)						( 79,786)
攤銷後成本	<u>\$2,346,652</u>	<u>\$ 86,273</u>	<u>\$ 30,113</u>	<u>\$ 16,479</u>	<u>\$ -</u>	<u>\$ -</u>						<u>\$2,479,517</u>

111 年 12 月 31 日

預期信用損失率(%)	未逾期 2	逾期		逾期		逾期		逾期		個別 100	辨認 100	合計
		1~90天 2	91~270天 10	271~630天 30	630天 100	超過 100						
總帳面金額	\$2,479,111	\$ 163,822	\$ 37,028	\$ 49,548	\$ 16,530	\$ 2,537						\$2,748,576
備抵損失	( 43,991)	( 3,276)	( 3,703)	( 14,865)	( 16,530)	( 2,537)						( 84,902)
攤銷後成本	<u>\$2,435,120</u>	<u>\$ 160,546</u>	<u>\$ 33,325</u>	<u>\$ 34,683</u>	<u>\$ -</u>	<u>\$ -</u>						<u>\$2,663,674</u>

應收款項備抵損失之變動資訊如下：

	<u>112 年度</u>	<u>111 年度</u>
年初餘額	\$ 84,902	\$ 91,638
本年度提列(迴轉)	( 813)	75
本年度沖銷	( 3,793)	( 7,774)
收回已沖銷之呆帳	-	20
淨兌換差額	( 510)	943
年底餘額	<u>\$ 79,786</u>	<u>\$ 84,902</u>

(二) 其他應收款

本公司及子公司按存續期間預期信用損失認列其他應收款之備抵損失。截至 112 年及 111 年 12 月 31 日止，並無逾期之其他應收款，因此評估後無備抵損失餘額。

十、存 貨

	<u>112 年 12 月 31 日</u>	<u>111 年 12 月 31 日</u>
製成品	\$ 750,331	\$ 755,145
商 品	14,854	23,024
原 料	1,392,373	1,683,841
物 料	19,943	17,418
在途存貨	<u>63,053</u>	<u>90,382</u>
	<u>\$2,240,554</u>	<u>\$2,569,810</u>

112 及 111 年度與存貨相關之銷貨成本分別為 6,702,068 千元及 7,041,601 千元。

十一、其他金融資產

	<u>112 年 12 月 31 日</u>	<u>111 年 12 月 31 日</u>
<u>流動</u>		
原始到期日超過3個月之定期存款	\$ 3,372	\$ 3,373
專案存款	<u>16,245</u>	<u>-</u>
	<u>\$ 19,617</u>	<u>\$ 3,373</u>
<u>非流動</u>		
質押定期存款	\$ 400	\$ 1,768
專案存款	<u>3,160</u>	<u>-</u>
	<u>\$ 3,560</u>	<u>\$ 1,768</u>

其他金融資產質押之資訊，參閱附註二九。

十二、子公司

本合併財務報告編製主體如下：

投資公司名稱	子公司名稱	業務性質	所有權權益及 表決權百分比(%)		說明
			112年 12月31日	111年 12月31日	
本公司	Bmass Investment Co., Ltd (Bmass)	專業投資公司	100	100	
	Cmass Investment Co., Ltd (Cmass)	專業投資公司	100	100	
	Emass Investment International Co., Ltd (Emass)	專業投資公司	100	100	
Bmass	永記造漆工業(昆山)有限公司(永記昆山)	油漆製造、銷售及承包塗裝油漆工程等業務	100	100	
	永記造漆工業(嘉興)有限公司(永記嘉興)	油漆製造、銷售及承包塗裝油漆工程等業務	100	100	
Cmass	Dmass Investment International Co., Ltd (Dmass)	專業投資公司	100	100	
Emass	Yung Chi America Corp. (永記美國)	專業投資公司	100	100	
Dmass	永記造漆工業(越南)有限公司(永記越南)	油漆製造、銷售及承包塗裝油漆工程等業務	100	100	
	永記造漆工業(馬來西亞)有限公司(永記馬來西亞)	油漆製造及銷售業務	100	100	
永記美國	Continental Coatings, Inc.	油漆銷售及加工業務	100	100	

十三、採用權益法之投資

	<u>112 年 12 月 31 日</u>	<u>111 年 12 月 31 日</u>
個別不重大之關聯企業	<u>\$ 33,527</u>	<u>\$ 35,844</u>

個別不重大之關聯企業彙總資訊

	112 年度	111 年度
本公司及子公司享有之份額		
本年度淨利（損）	(\$ 1,271)	\$ 806
其他綜合損益	-	-
綜合損益總額	<u>(\$ 1,271)</u>	<u>\$ 806</u>

本公司及子公司 112 年及 111 年 12 月 31 日採用權益法之投資，係依據該等被投資公司同期間未經會計師查核之財務報表認列與揭露。惟本公司及子公司管理階層認為上述被投資公司財務報表未經會計師查核，尚不致產生重大影響。

十四、不動產、廠房及設備

112 年度

成	未完工程							計
	土	地 房屋及建築物	機 器 設 備	運 輸 設 備	其 他 設 備	及 待 驗 設 備	合	
本								
112 年 1 月 1 日餘額	\$ 1,050,904	\$ 1,926,387	\$ 1,180,588	\$ 94,295	\$ 259,205	\$ 470,370	\$ 4,981,749	
增 添	-	5,626	471,985	5,616	55,838	( 395,025 )	144,040	
處 分	-	-	( 14,397 )	( 1,727 )	( 3,758 )	-	( 19,882 )	
重分類	-	-	( 77 )	-	77	-	-	
淨兌換差額	( 13 )	( 21,667 )	( 18,212 )	( 677 )	( 2,266 )	1,034	( 41,801 )	
112 年 12 月 31 日餘額	<u>\$ 1,050,891</u>	<u>\$ 1,910,346</u>	<u>\$ 1,619,887</u>	<u>\$ 97,507</u>	<u>\$ 309,096</u>	<u>\$ 76,379</u>	<u>\$ 5,064,106</u>	
累 計 折 舊								
112 年 1 月 1 日餘額	\$ -	\$ 515,783	\$ 868,037	\$ 75,868	\$ 197,642	\$ -	\$ 1,657,330	
折 舊	-	56,667	95,322	5,811	26,041	-	183,841	
處 分	-	-	( 13,551 )	( 1,727 )	( 3,758 )	-	( 19,036 )	
重分類	-	-	( 77 )	-	77	-	-	
淨兌換差額	-	( 5,544 )	( 8,180 )	( 527 )	( 1,240 )	-	( 15,491 )	
112 年 12 月 31 日餘額	<u>\$ -</u>	<u>\$ 566,906</u>	<u>\$ 941,551</u>	<u>\$ 79,425</u>	<u>\$ 218,762</u>	<u>\$ -</u>	<u>\$ 1,806,644</u>	
112 年 12 月 31 日淨額	<u>\$ 1,050,891</u>	<u>\$ 1,343,440</u>	<u>\$ 678,336</u>	<u>\$ 18,082</u>	<u>\$ 90,334</u>	<u>\$ 76,379</u>	<u>\$ 3,257,462</u>	

111 年度

成	未完工程							計
	土	地 房屋及建築物	機 器 設 備	運 輸 設 備	其 他 設 備	及 待 驗 設 備	合	
本								
111 年 1 月 1 日餘額	\$ 1,053,251	\$ 1,877,106	\$ 1,049,054	\$ 84,099	\$ 233,086	\$ 412,914	\$ 4,709,510	
增 添	-	356	123,058	8,920	27,547	50,587	210,468	
處 分	( 10,473 )	-	( 8,527 )	-	( 5,627 )	-	( 24,627 )	
重分類	-	-	74	-	( 74 )	-	-	
淨兌換差額	8,126	48,925	16,929	1,276	4,273	6,869	86,398	
111 年 12 月 31 日餘額	<u>\$ 1,050,904</u>	<u>\$ 1,926,387</u>	<u>\$ 1,180,588</u>	<u>\$ 94,295</u>	<u>\$ 259,205</u>	<u>\$ 470,370</u>	<u>\$ 4,981,749</u>	
累 計 折 舊								
111 年 1 月 1 日餘額	\$ -	\$ 450,505	\$ 795,296	\$ 68,922	\$ 174,652	\$ -	\$ 1,489,375	
折 舊	-	57,577	66,807	5,872	25,902	-	156,158	
處 分	-	-	( 7,266 )	-	( 5,586 )	-	( 12,852 )	
重分類	-	-	74	-	( 74 )	-	-	
淨兌換差額	-	7,701	13,126	1,074	2,748	-	24,649	
111 年 12 月 31 日餘額	<u>\$ -</u>	<u>\$ 515,783</u>	<u>\$ 868,037</u>	<u>\$ 75,868</u>	<u>\$ 197,642</u>	<u>\$ -</u>	<u>\$ 1,657,330</u>	
111 年 12 月 31 日淨額	<u>\$ 1,050,904</u>	<u>\$ 1,410,604</u>	<u>\$ 312,551</u>	<u>\$ 18,427</u>	<u>\$ 61,563</u>	<u>\$ 470,370</u>	<u>\$ 3,324,419</u>	



本公司及子公司之不動產、廠房及設備係以直線基礎按下列耐用年數計提折舊：

房屋及建築物	5年至55年
機器設備	2年至25年
運輸設備	5年至40年
其他設備	3年至40年

本公司及子公司提供作為借款擔保之不動產、廠房及設備金額，請參閱附註二九。

## 十五、租賃協議

### (一) 使用權資產

	<u>112年12月31日</u>	<u>111年12月31日</u>
使用權資產帳面金額		
土地	\$280,423	\$293,034
建築物	47,866	43,870
運輸設備	<u>1,187</u>	<u>1,937</u>
	<u>\$329,476</u>	<u>\$338,841</u>
	<u>112年度</u>	<u>111年度</u>
使用權資產之增添	<u>\$22,025</u>	<u>\$48,353</u>
使用權資產之折舊費用		
土地	\$ 7,295	\$ 7,308
建築物	17,781	19,121
運輸設備	<u>1,146</u>	<u>1,126</u>
	<u>\$26,222</u>	<u>\$27,555</u>

### (二) 租賃負債

	<u>112年12月31日</u>	<u>111年12月31日</u>
租賃負債帳面金額		
流動	<u>\$20,400</u>	<u>\$18,176</u>
非流動	<u>\$34,781</u>	<u>\$33,280</u>

租賃負債之折現率(%)如下：

	<u>112年12月31日</u>	<u>111年12月31日</u>
建築物	1.775~2.625	2.625
運輸設備	2.625	2.625

(三) 重要承租活動及條款

本公司及子公司承租土地及建築物做為廠房、營業處所及發貨倉庫使用，租賃期間為 3~50 年。於租賃期間終止時，本公司及子公司對所租賃之土地及建築物並無優惠承購權。

本公司及子公司承租運輸設備供公務使用，租賃期間為 3 年。於租賃期間屆滿時，本公司及子公司並無續租或承購權之條款。

(四) 其他租賃資訊

本公司及子公司以營業租賃出租投資性不動產之協議請參閱附註十六。

	<u>112 年度</u>	<u>111 年度</u>
短期租賃費用	<u>\$ 6,045</u>	<u>\$ 6,743</u>
低價值資產租賃費用	<u>\$ 677</u>	<u>\$ 725</u>
租賃之現金流出總額	<u>\$26,248</u>	<u>\$23,966</u>

本公司及子公司選擇對符合短期租賃之員工宿舍及符合低價值資產租賃之影印機等辦公室用品租賃適用認列之豁免，不對該等租賃認列相關使用權資產及租賃負債。

十六、投資性不動產

112 年度

成	土	房 地 建	屋 築 物	及 合 計
本				
112 年 1 月 1 日及 12 月 31 日餘額	<u>\$299,901</u>	<u>\$ 84,640</u>	<u>\$384,541</u>	
累 計 折 舊 及 減 損				
112 年 1 月 1 日餘額	\$137,822	\$ 41,335	\$179,157	
折 舊	<u>-</u>	<u>1,685</u>	<u>1,685</u>	
112 年 12 月 31 日餘額	<u>\$137,822</u>	<u>\$ 43,020</u>	<u>\$180,842</u>	
112 年 12 月 31 日淨額	<u>\$162,079</u>	<u>\$ 41,620</u>	<u>\$203,699</u>	

111 年度

	土	地	房 屋 及 建 築 物	合 計
成 本				
111 年 1 月 1 日 及 12 月 31 日 餘 額	<u>\$299,901</u>		<u>\$ 84,640</u>	<u>\$384,541</u>
累 計 折 舊 及 減 損				
111 年 1 月 1 日 餘 額	\$137,822		\$ 39,647	\$177,469
折 舊	-		1,688	1,688
111 年 12 月 31 日 餘 額	<u>\$137,822</u>		<u>\$ 41,335</u>	<u>\$179,157</u>
111 年 12 月 31 日 淨 額	<u>\$162,079</u>		<u>\$ 43,305</u>	<u>\$205,384</u>

投資性不動產出租之租賃期間為 1~5 年，承租人於租賃期間結束時不具有投資性不動產之優惠承購權。

以營業租賃出租投資性不動產之未來將收取之租賃給付總額如下：

	<u>112 年 12 月 31 日</u>	<u>111 年 12 月 31 日</u>
第 1 年	\$ 3,203	\$ 3,903
第 2 年	716	205
第 3 年	202	111
	<u>\$ 4,121</u>	<u>\$ 4,219</u>

本公司投資性不動產之房屋及建築物係以直線基礎按 15 至 50 年之耐用年限計提折舊。

112 年及 111 年 12 月 31 日之公允價值皆為 637,281 千元，投資性不動產之公允價值係參考獨立不動產估價師之估價以第 3 等級輸入值衡量及參考類似不動產市場交易價格之比較法及直接資本化法為評估基礎。所採用之重要不可觀察輸入值收益資本化率均為 1.50%。

十七、短期借款

	<u>112 年 12 月 31 日</u>	<u>111 年 12 月 31 日</u>
擔保借款		
信用狀借款－計息前清償	<u>\$ 1,378</u>	<u>\$ 1,078</u>

## 十八、其他應付款

	112年12月31日	111年12月31日
應付薪資及獎金	\$162,862	\$161,371
應付資金融通款(附註二八)	-	100,000
應付營業稅	30,225	44,252
應付廣告費	29,671	22,782
應付員工酬勞及董事酬勞	22,637	22,495
應付工程設備款	8,248	48,052
其他	142,357	145,778
	<u>\$396,000</u>	<u>\$544,730</u>

## 十九、負債準備

	112年12月31日	111年12月31日
非流動		
工程保固	<u>\$ 6,383</u>	<u>\$15,022</u>

工程保固之負債準備係管理階層對於因保固義務所導致未來經濟效益流出最佳估計數之現值，該估計係以歷史保固經驗為基礎。

## 二十、退職後福利計畫

### (一) 確定提撥計畫

本公司所適用「勞工退休金條例」之退休金制度，係屬政府管理之確定提撥退休計畫，依員工每月薪資 6% 提撥退休金至勞工保險局之個人專戶。

於中國大陸境內之子公司依所在地政府法令規定，依員工薪資總額之一定比例提撥養老保險金，繳付與政府有關部門，專戶儲蓄於各員工獨立帳戶。

於其他國外子公司依當地法令規定提撥退休金，係屬確定提撥退休計畫。

### (二) 確定福利計畫

本公司所適用我國「勞動基準法」之退休金制度係屬確定福利退休計畫，員工退休金之支付乃根據服務年資及核准退休日前 6 個月平均工資計算。本公司按員工每月薪資總額某百分比提撥員工退休基金，交由勞工退休準備金監督委員會以該委員會名義存入台灣銀行之專戶，年度終了前，若估算專戶餘

額不足給付次一年度內預估達到退休條件之勞工，次年度 3 月底前一次提撥其差額。該專戶係委託勞動部勞動基金運用局管理，本公司並無影響投資管理策略之權利。

列入合併資產負債表之確定福利計畫金額列示如下：

	<u>112 年 12 月 31 日</u>	<u>111 年 12 月 31 日</u>
確定福利義務現值	\$333,729	\$325,327
計畫資產公允價值	( 319,500)	( 316,065)
淨確定福利負債	<u>\$ 14,229</u>	<u>\$ 9,262</u>

淨確定福利負債變動如下：

	<u>確 定 福 利 義 務 現 值</u>	<u>計 畫 資 產 公 允 價 值</u>	<u>淨 確 定 福 利 負 債</u>
112 年 1 月 1 日餘額	<u>\$325,327</u>	<u>(\$316,065)</u>	<u>\$ 9,262</u>
服務成本			
當期服務成本	1,210	-	1,210
利息費用 (收入)	<u>3,693</u>	<u>( 3,685)</u>	<u>8</u>
認列於損益	<u>4,903</u>	<u>( 3,685)</u>	<u>1,218</u>
再衡量數			
計畫資產報酬 (除包含於淨利息之金額外)	-	( 3,107)	( 3,107)
精算利益－財務假設變動	<u>( 18,373)</u>	-	<u>( 18,373)</u>
精算損失－經驗調整	<u>32,840</u>	-	<u>32,840</u>
認列於其他綜合損益	<u>14,467</u>	<u>( 3,107)</u>	<u>11,360</u>
雇主提撥	-	( 7,611)	( 7,611)
福利支付	<u>( 10,968)</u>	<u>10,968</u>	<u>-</u>
	<u>( 10,968)</u>	<u>3,357</u>	<u>( 7,611)</u>
112 年 12 月 31 日	<u>\$333,729</u>	<u>(\$319,500)</u>	<u>\$ 14,229</u>
111 年 1 月 1 日餘額	<u>\$330,740</u>	<u>(\$301,847)</u>	<u>\$ 28,893</u>
服務成本			
當期服務成本	1,626	-	1,626
利息費用 (收入)	<u>2,039</u>	<u>( 1,908)</u>	<u>131</u>
認列於損益	<u>3,665</u>	<u>( 1,908)</u>	<u>1,757</u>

(接次頁)

(承前頁)

	確 定 福 利 義 務 現 值	計 畫 資 產 公 允 價 值	淨 確 定 福 利 負 債
再衡量數			
計畫資產報酬(除包含於淨利息之金額外)	\$ -	(\$ 23,905)	(\$ 23,905)
精算損失－財務假設變動	8,845	-	8,845
精算損失－經驗調整	<u>11,255</u>	<u>-</u>	<u>11,255</u>
認列於其他綜合損益	<u>20,100</u>	<u>( 23,905)</u>	<u>( 3,805)</u>
雇主提撥	-	( 17,583)	( 17,583)
福利支付	<u>( 29,178)</u>	<u>29,178</u>	<u>-</u>
	<u>( 29,178)</u>	<u>11,595</u>	<u>( 17,583)</u>
111 年 12 月 31 日	<u>\$325,327</u>	<u>(\$316,065)</u>	<u>\$ 9,262</u>

確定福利計畫認列於損益之金額依功能別彙總如下：

	112 年度	111 年度
營業成本	\$ 506	\$ 708
營業費用	<u>712</u>	<u>1,049</u>
	<u>\$ 1,218</u>	<u>\$ 1,757</u>

本公司因「勞動基準法」之退休金制度暴露於下列風險：

1. 投資風險

勞動部勞動基金運用局透過自行運用及委託經營方式，將勞工退休基金分別投資於國內（外）權益證券與債務證券及銀行存款等標的，惟本公司之計畫資產得分配金額係以不低於當地銀行 2 年定期存款利率計算而得之收益。

2. 利率風險

政府公債之利率下降將使確定福利義務現值增加，惟計畫資產之債務投資報酬亦會隨之增加，兩者對淨確定福利負債之影響具有部分抵銷之效果。

### 3. 薪資風險

確定福利義務現值之計算係參考計畫成員之未來薪資，因此計畫成員薪資之增加將使確定福利義務現值增加。

本公司之確定福利義務現值係由合格精算師進行精算，衡量日之重大假設如下：

	<u>112年12月31日</u>	<u>111年12月31日</u>
折現率(%)	1.15	1.20
薪資預期增加率(%)	2.00	3.00

若重大精算假設分別發生合理可能之變動，在所有其他假設維持不變之情況下，將使確定福利義務現值增加(減少)之金額如下：

	<u>112年12月31日</u>	<u>111年12月31日</u>
折現率		
增加0.25%	(\$ 4,633)	(\$ 5,115)
減少0.25%	<u>\$ 4,753</u>	<u>\$ 5,257</u>
薪資預期增加率		
增加0.25%	<u>\$ 4,701</u>	<u>\$ 5,151</u>
減少0.25%	(\$ 4,606)	(\$ 5,039)

由於精算假設可能彼此相關，僅單一假設變動之可能性不大，因此上述敏感度分析可能無法反映確定福利義務現值實際變動情形。

	<u>112年12月31日</u>	<u>111年12月31日</u>
預期1年內提撥金額	<u>\$18,744</u>	<u>\$17,229</u>
確定福利義務平均到期期間	5年	6年

## 二一、權益

### (一) 普通股股本

	112年12月31日	111年12月31日
額定股數(千股)	<u>180,000</u>	<u>180,000</u>
額定股本	<u>\$1,800,000</u>	<u>\$1,800,000</u>
已發行且已收足股款之 股數(千股)	<u>162,000</u>	<u>162,000</u>
已發行股本	<u>\$1,620,000</u>	<u>\$1,620,000</u>

已發行之普通股每股面額為10元，每股享有一表決權及收取股利之權利。

### (二) 資本公積

	112年12月31日	111年12月31日
得用以彌補虧損、發放現 金或補充股本(註)		
股票發行溢價	\$106,385	\$106,385
僅得用以彌補虧損 處分資產增益	2,612	2,612
其他	<u>433</u>	<u>383</u>
	<u>\$109,430</u>	<u>\$109,380</u>

註：此類資本公積得用以彌補虧損，亦得於公司無虧損時，用以發放現金或撥充股本，惟撥充股本時每年以實收資本之一定比率為限。

### (三) 保留盈餘及股利政策

本公司盈餘分派政策規定，年度決算如有盈餘，依法繳納稅捐，彌補累積虧損後，再提10%為法定盈餘公積，其餘再依法令規定提列或迴轉特別盈餘公積；如尚有餘額，併計上年度未分配盈餘作為可供分配盈餘，由董事會擬具盈餘分配議案，提請股東會決議分派之。

本公司基於資本支出需要及健全財務規劃以求永續發展，由當年度盈餘提撥50%以上為股利分派原則。本公司發放股票股利及現金股利兩種，依公司成長率兼考量資本支出情形，優



先分派現金股利，其餘分派股票股利，現金比率以不低於當年度股利分配總額之 60%。

法定盈餘公積得用以彌補虧損。公司無虧損時，法定盈餘公積超過實收股本總額 25%之部分除得撥充股本外，尚得以現金分配。

本公司分別於 112 年及 111 年 6 月股東常會決議通過 111 及 110 年度盈餘分配案及每股股利如下：

	盈 餘 分 配 案		每 股 股 利 ( 元 )	
	111 年度	110 年度	111 年度	110 年度
法定盈餘公積	\$ 81,982	\$ 91,492		
現金股利	567,000	567,000	\$ 3.5	\$ 3.5

本公司 113 年 3 月董事會擬議 112 年度盈餘分配案如下：

	盈 餘 分 配 案	每 股 股 利 ( 元 )
法定盈餘公積	\$ 83,017	
現金股利	567,000	<u>\$ 3.5</u>

有關 112 年度盈餘分配案尚待 113 年 5 月召開之股東常會決議。

#### (四) 特別盈餘公積

	112 年度	111 年度
年初餘額	\$490,499	\$492,801
迴轉特別盈餘公積		
處分不動產、廠房及設備	-	( 2,302 )
年底餘額	<u>\$490,499</u>	<u>\$490,499</u>

#### (五) 其他權益項目

##### 1. 國外營運機構財務報表換算之兌換差額

	112 年度	111 年度
年初餘額	(\$276,525)	(\$417,790)
換算國外營運機構淨資產所產生之兌換差額	( 64,093 )	141,265
年底餘額	<u>(\$340,618)</u>	<u>(\$276,525)</u>

2. 透過其他綜合損益按公允價值衡量之金融資產未實現評價  
損益

	112 年度	111 年度
年初餘額	\$ 81,983	\$118,060
當年度產生		
處分權益工具累計 損益移轉至保留 盈餘	( 8,017)	-
權益工具－未實現 損益	23,710	( 36,077)
年底餘額	<u>\$ 97,676</u>	<u>\$ 81,983</u>

二二、營業收入

(一) 客戶合約收入之細分

112 年度

	油漆事業部	塗裝工程部	合 計
<u>商品或勞務之類型</u>			
商品銷售收入	\$ 8,989,772	\$ -	\$ 8,989,772
工程收入	-	364,608	364,608
	<u>\$ 8,989,772</u>	<u>\$ 364,608</u>	<u>\$ 9,354,380</u>
<u>主要地區市場</u>			
台灣	\$ 6,309,098	\$ 364,608	\$ 6,673,706
中國大陸	1,425,435	-	1,425,435
其他	1,255,239	-	1,255,239
	<u>\$ 8,989,772</u>	<u>\$ 364,608</u>	<u>\$ 9,354,380</u>
<u>收入認列時點</u>			
於某一時點	\$ 8,989,772	\$ -	\$ 8,989,772
隨時間逐步滿足	-	364,608	364,608
	<u>\$ 8,989,772</u>	<u>\$ 364,608</u>	<u>\$ 9,354,380</u>

111 年度

	油漆事業部	塗裝工程部	合 計
<u>商品或勞務之類型</u>			
商品銷售收入	\$ 9,115,921	\$ -	\$ 9,115,921
工程收入	-	619,640	619,640
	<u>\$ 9,115,921</u>	<u>\$ 619,640</u>	<u>\$ 9,735,561</u>

(接次頁)

(承前頁)

主要地區市場	油漆事業部	塗裝工程部	合計
台灣	\$ 6,348,237	\$ 619,640	\$ 6,967,877
中國大陸	1,602,451	-	1,602,451
其他	<u>1,165,233</u>	<u>-</u>	<u>1,165,233</u>
	<u>\$ 9,115,921</u>	<u>\$ 619,640</u>	<u>\$ 9,735,561</u>
收入認列時點			
於某一時點	\$ 9,115,921	\$ -	\$ 9,115,921
隨時間逐步滿足	<u>-</u>	<u>619,640</u>	<u>619,640</u>
	<u>\$ 9,115,921</u>	<u>\$ 619,640</u>	<u>\$ 9,735,561</u>

(二) 合約餘額

	112年 12月31日	111年 12月31日	111年 1月1日
應收票據及帳款	<u>\$ 2,479,517</u>	<u>\$ 2,663,674</u>	<u>\$ 2,391,950</u>
合約資產			
塗裝工程	<u>\$ 100,094</u>	<u>\$ 95,555</u>	<u>\$ 115,979</u>
合約負債			
塗裝工程	\$ 57,675	\$ 54,043	\$ 21,380
商品銷售	<u>710</u>	<u>1,243</u>	<u>2,008</u>
	<u>\$ 58,385</u>	<u>\$ 55,286</u>	<u>\$ 23,388</u>

合約資產及合約負債之變動主要係來自滿足履約義務之時點與客戶付款時點之差異。

(三) 尚未全部完成之客戶合約

截至 112 年及 111 年 12 月 31 日止，分攤至尚未履行之履約義務之交易價格彙總金額分別為 960,303 千元及 466,970 千元，本公司將隨工程完工逐步認列工程收入，該些合約收入預期將於未來 1 至 4 年內陸續認列。

## 二三、稅前淨利

### (一) 利息收入

	<u>112 年度</u>	<u>111 年度</u>
銀行存款	\$ 17,402	\$ 7,452
其 他	<u>8,592</u>	<u>636</u>
	<u>\$ 25,994</u>	<u>\$ 8,088</u>

### (二) 其他收入

	<u>112 年度</u>	<u>111 年度</u>
租金收入	\$ 9,987	\$ 9,497
股利收入	12,435	19,650
其 他	<u>45,927</u>	<u>16,260</u>
	<u>\$ 68,349</u>	<u>\$ 45,407</u>

### (三) 其他利益及損失

	<u>112 年度</u>	<u>111 年度</u>
淨外幣兌換利益	\$ 5,885	\$ 72,258
處分不動產、廠房及設備 利益(損失)	( 86)	39,465
透過損益按公允價值衡 量之金融資產利益	6,994	13,618
其 他	<u>( 6,784)</u>	<u>( 6,253)</u>
	<u>\$ 6,009</u>	<u>\$ 119,088</u>

### (四) 財務成本

	<u>112 年度</u>	<u>111 年度</u>
財務成本		
資金融通之利息	\$ 68	\$ 1,536
租賃負債之利息	<u>1,087</u>	<u>1,453</u>
	<u>\$ 1,155</u>	<u>\$ 2,989</u>

### (五) 折舊及攤銷

	<u>112 年度</u>	<u>111 年度</u>
不動產、廠房及設備	\$183,841	\$156,158
使用權資產	26,222	27,555
投資性不動產	1,685	1,688
無形資產	2,371	1,395
其他流動資產	<u>21</u>	<u>21</u>
	<u>\$214,140</u>	<u>\$186,817</u>

(接次頁)

(承前頁)

	<u>112 年度</u>	<u>111 年度</u>
折舊依功能別彙總		
營業成本	\$ 82,839	\$ 65,929
營業費用	127,224	117,784
其他	<u>1,685</u>	<u>1,688</u>
	<u>\$211,748</u>	<u>\$185,401</u>
攤銷依功能別彙總		
營業成本	\$ -	\$ 5
營業費用	<u>2,392</u>	<u>1,411</u>
	<u>\$ 2,392</u>	<u>\$ 1,416</u>

(六) 員工福利費用

	<u>112 年度</u>	<u>111 年度</u>
短期員工福利		
薪資	\$833,516	\$797,361
勞健保	51,778	49,126
其他	<u>51,693</u>	<u>45,948</u>
	<u>936,987</u>	<u>892,435</u>
退職後福利		
確定提撥計畫	26,931	25,999
確定福利計畫	<u>1,218</u>	<u>1,757</u>
	<u>28,149</u>	<u>27,756</u>
	<u>\$965,136</u>	<u>\$920,191</u>
依功能別彙總		
營業成本	\$386,385	\$364,736
營業費用	<u>578,751</u>	<u>555,455</u>
	<u>\$965,136</u>	<u>\$920,191</u>

(七) 員工及董事酬勞

本公司章程係以當年度扣除分派員工酬勞及董事酬勞前之稅前淨利分別以 1%~5%及不高於 0.5%提撥員工酬勞及董事酬勞。112 及 111 年度員工酬勞及董事酬勞分別於 113 及 112 年 3 月經董事會決議如下：

	112 年度	111 年度
員工酬勞	\$19,529	\$19,392
董事酬勞	3,108	3,103

年度合併財務報告通過發布日後若金額仍有變動，則依會計估計值變動處理，於次一年度調整入帳。

111 及 110 年度員工酬勞及董事酬勞之實際配發金額與 111 及 110 年度合併財務報告之認列金額並無差異。

有關本公司董事會決議之員工酬勞及董事酬勞資訊，請至臺灣證券交易所「公開資訊觀測站」查詢。

#### 二四、所得稅

##### (一) 認列於損益之所得稅

	112 年度	111 年度
當期所得稅		
本年度產生者	\$249,613	\$200,357
未分配盈餘加徵	6,042	10,821
以前年度之調整	( 2,437)	( 7,046)
遞延所得稅		
本年度產生者	( 41,716)	( 17,949)
以前年度之調整	( 40)	39,219
	<u>\$211,462</u>	<u>\$225,402</u>

會計所得與所得稅費用之調節如下：

	112 年度	111 年度
稅前淨利	<u>\$1,042,700</u>	<u>\$1,039,876</u>
稅前淨利按法定稅率計算之所得稅費用	\$ 221,941	\$ 211,602
永久性差異	1,351	( 16,539)
未認列之可減除暫時性差異	( 1,195)	( 36)
土地增值稅	-	1,581
未分配盈餘加徵	6,042	10,821
當年度產生之投資抵減	( 14,200)	( 14,200)
以前年度之調整	( 2,477)	32,173
	<u>\$ 211,462</u>	<u>\$ 225,402</u>

本公司營利事業所得稅稅率為 20%，未分配盈餘所適用之稅率為 5%。子公司所產生之稅額係依該國家適用之稅率計算。

(二) 認列於其他綜合損益之所得稅費用（利益）

	<u>112 年度</u>	<u>111 年度</u>
本年度產生－確定福利計畫再衡量數	(\$ 2,272)	\$ 761

(三) 本期所得稅負債

	<u>112 年 12 月 31 日</u>	<u>111 年 12 月 31 日</u>
本期所得稅負債 應付所得稅	<u>\$140,904</u>	<u>\$116,190</u>

(四) 遞延所得稅資產與負債

遞延所得稅資產及負債之變動如下：

112 年度

	<u>年初餘額</u>	<u>認列於其他綜合損益</u>	<u>認列於其他綜合損益</u>	<u>年底餘額</u>
<u>遞延所得稅資產</u>				
暫時性差異				
確定福利退休計畫	\$ 1,852	(\$ 1,278)	\$ 2,272	\$ 2,846
未實現存貨跌價損失	18,083	( 1,725)	-	16,358
未實現減損損失	11,870	-	-	11,870
建物成本遞延扣抵	5,597	( 209)	-	5,388
未實現備抵損失	5,459	713	-	6,172
未實現賠償損失	508	-	-	508
其他	7,679	( 745)	-	6,934
	<u>\$ 51,048</u>	<u>(\$ 3,244)</u>	<u>\$ 2,272</u>	<u>\$ 50,076</u>
<u>遞延所得稅負債</u>				
暫時性差異				
土地增值稅	\$ 82,778	\$ -	\$ -	\$ 82,778
國外投資收益	45,000	( 45,000)	-	-
	<u>\$127,778</u>	<u>(\$ 45,000)</u>	<u>\$ -</u>	<u>\$ 82,778</u>

111 年度

遞延所得稅資產	年初餘額	認列於		年底餘額
		損	益	
暫時性差異				
確定福利退休計畫	\$ 5,779	(\$ 3,166)	(\$ 761)	\$ 1,852
未實現存貨跌價損失	22,040	( 3,957)	-	18,083
未實現減損損失	11,870	-	-	11,870
建物成本遞延扣抵	5,806	( 209)	-	5,597
未實現備抵損失	7,618	( 2,159)	-	5,459
未實現賠償損失	508	-	-	508
其他	7,983	( 304)	-	7,679
	<u>\$ 61,604</u>	<u>(\$ 9,795)</u>	<u>(\$ 761)</u>	<u>\$ 51,048</u>
遞延所得稅負債				
暫時性差異				
土地增值稅	\$ 83,601	(\$ 823)	\$ -	\$ 82,778
國外投資收益	32,702	12,298	-	45,000
	<u>\$116,303</u>	<u>\$ 11,475</u>	<u>\$ -</u>	<u>\$127,778</u>

(五) 未於合併資產負債表中認列遞延所得稅資產之可減除暫時性差異

	112 年 12 月 31 日	111 年 12 月 31 日
可減除暫時性差異－資產減損損失	<u>\$61,893</u>	<u>\$71,330</u>

(六) 與投資相關且未認列遞延所得稅負債之暫時性差異彙總金額

截至 112 年及 111 年 12 月 31 日止，與投資子公司及關聯企業有關且未認列為遞延所得稅負債之應課稅暫時性差異分別為 1,731,662 千元及 1,655,793 千元。

(七) 所得稅核定情形

本公司截至 108 年度之營利事業所得稅申報案件業經稅捐稽徵機關核定，子公司截至 110 年度之所得稅已向當地稅務機關彙算清繳完成。



## 二五、每股盈餘

用以計算每股盈餘之盈餘及普通股加權平均股數如下：

### 本年度淨利

	<u>112 年度</u>	<u>111 年度</u>
歸屬於本公司業主之淨利	<u>\$831,238</u>	<u>\$ 814,474</u>

### 股 數

單位：千股

	<u>112 年度</u>	<u>111 年度</u>
用以計算基本每股盈餘之普通股 加權平均股數	162,000	162,000
加：具稀釋作用之潛在普通股— 員工酬勞	<u>313</u>	<u>328</u>
用以計算稀釋每股盈餘之加權平 均股數	<u>162,313</u>	<u>162,328</u>

本公司得選擇以股票或現金發放員工酬勞，則計算稀釋每股盈餘時，假設員工酬勞將採發放股票方式，並於該潛在普通股具有稀釋作用時計入加權平均流通在外股數，以計算稀釋每股盈餘。於次年度決議員工酬勞發放股數前計算稀釋每股盈餘時，亦繼續考量該等潛在普通股之稀釋作用。

## 二六、資本風險管理

本公司及子公司進行資本管理係藉由將債務及權益餘額最適化，使資本有效之運用，並確保各公司順利營運。本公司及子公司整體策略並無變化，本公司及子公司之資本結構係由淨負債及權益所組成，毋需遵守其他外部資本規定。

## 二七、金融工具

### (一) 公允價值之資訊—非按公允價值衡量之金融工具

本公司及子公司非按公允價值衡量之金融工具，如現金及約當現金、應收款項及應付款項之帳面金額係公允價值合理之近似值。

(二) 公允價值資訊－以重複性基礎按公允價值衡量之金融工具

1. 公允價值層級

	第 1 等級	第 2 等級	第 3 等級	合 計
<u>112 年 12 月 31 日</u>				
透過損益按公允價值衡量之金融資產				
基金受益憑證	\$355,994	\$ -	\$ -	\$ 355,994
透過其他綜合損益按公允價值衡量之金融資產				
國內上市股票	\$439,681	\$ -	\$ -	\$439,681
國內未上市(櫃)股票	-	-	29,567	29,567
國外未上市股票	-	-	139	139
	<u>\$439,681</u>	<u>\$ -</u>	<u>\$ 29,706</u>	<u>\$469,387</u>
<u>111 年 12 月 31 日</u>				
透過其他綜合損益按公允價值衡量之金融資產				
國內上市股票	\$384,288	\$ -	\$ -	\$384,288
國內興櫃股票	30,769	-	-	30,769
國內未上市(櫃)股票	-	-	29,456	29,456
國外未上市股票	-	-	15,255	15,255
	<u>\$415,057</u>	<u>\$ -</u>	<u>\$ 44,711</u>	<u>\$459,768</u>

112 及 111 年度無第 1 等級與第 2 等級公允價值衡量間移轉之情形。

2. 金融資產以第 3 等級公允價值衡量之調節

	透過損益按公允價值衡量之金融資產	
	112 度	111 年度
年初餘額	\$ -	\$ 260,533
購 買	463,766	1,732,783
處 分	( 465,910)	( 2,013,364)
認列於損益	2,139	13,473
淨兌換差額	5	6,575
年底餘額	<u>\$ -</u>	<u>\$ -</u>

	透過其他綜合損益 按公允價值衡量之金融資產	
	112年度	111年度
年初餘額	\$44,711	\$78,971
轉出第3等級	-	(30,769)
減資退回股款	(16,199)	-
認列於其他綜合損益	1,194	(3,530)
淨兌換差額	-	39
年底餘額	<u>\$29,706</u>	<u>\$44,711</u>

### 3. 第3等級公允價值衡量之評價技術及輸入值

理財產品其公允價值係參考合約預期收益率估算，未上市（櫃）股票係依據公司淨值估算。

#### (三) 金融工具之種類

	112年12月31日	111年12月31日
<u>金融資產</u>		
透過損益按公允價值衡量之金融資產	\$ 355,994	\$ -
透過其他綜合損益按公允價值衡量之金融資產—權益工具投資	469,387	459,768
按攤銷後成本衡量之金融資產（註1）	4,384,262	4,217,204
<u>金融負債</u>		
按攤銷後成本衡量（註2）	1,391,316	1,468,344

註1：餘額係包含現金及約當現金、其他金融資產、應收票據（含關係人）、應收帳款（含關係人）、其他應收款及存出保證金等按攤銷後成本衡量之金融資產。

註2：餘額係包含短期借款、應付票據、應付帳款、其他應付款、退款負債及存入保證金等按攤銷後成本衡量之金融負債。

#### (四) 財務風險管理目的與政策

本公司及子公司財務風險管理目標主要為管理營運活動相關之市場風險、信用風險及流動性風險，並依政策及風險偏

好，進行前述風險之辨認、衡量及管理，並尋求可降低對本公司及子公司財務狀況及財務績效之潛在不利影響。

本公司及子公司對前述財務風險管理政策已依相關規範建立適當的書面原則，風險管理工作由本公司及子公司營運單位與財務部互相密切合作，負責辨認、評估與規避財務風險，並按照董事會核准之政策執行。

#### 1. 市場風險

##### (1) 匯率風險

本公司及子公司從事非功能性貨幣計價之進銷貨交易因而產生匯率變動暴險。

本公司及子公司於各資產負債表日非功能性貨幣計價之貨幣性金融資產與貨幣性金融負債帳面金額，參閱附註三一。

本公司及子公司主要受到美金匯率波動影響。下表詳細說明當功能性貨幣對各攸關外幣之匯率增加或減少 1% 時之敏感度分析，1% 代表本公司及子公司對外幣匯率之合理變動範圍評估。

敏感度分析僅包括各資產負債表日流通在外之外幣貨幣性項目，下表情境 1 係表示當功能性貨幣相對於美金貨幣升值 1% 時，對本公司及子公司損益情況；情境 2 表示當功能性貨幣相對於美金貨幣貶值 1% 時，對本公司及子公司損益情況。

	美金貨幣之影響 (註)	
	112 年度	111 年度
情境 1 稅前損益	(\$ 3,804)	(\$ 3,630)
情境 2 稅前損益	3,804	3,630

註：主要源自於本公司及子公司於資產負債表日尚流通在外且未進行現金流量避險之現金及約當現金、應收款項、其他應收款、短期借款及應付款項。

## (2) 利率風險

本公司及子公司之利率風險主要來自銀行存款及附買回債券，利率變動會影響銀行存款及附買回債券所產生之利息收入，預期利率變動對本公司及子公司不致產生重大影響。

## (3) 其他價格風險

本公司及子公司因投資於國內外上市及未上市（櫃）公司股票及基金受益憑證而產生權益價格暴險。

若權益價格下跌／上漲 1%，112 年度稅前利益將因透過損益按公允價值衡量之金融資產公允價值之變動減少／增加 3,560 千元；112 及 111 年度其他綜合損益將因透過其他綜合損益按公允價值衡量之金融資產公允價值之變動減少／增加 4,694 千元及 4,598 千元。

## 2. 信用風險

信用風險係指本公司及子公司因客戶或金融工具之交易對手無法履行合約所載之義務所導致財務損失之風險，其主要來自於本公司及子公司營業活動應收客戶之款項及銀行存款與其他金融工具。

營業部門係依照本公司及子公司之客戶信用風險之政策、程序及控制以管理客戶信用風險，所有客戶之信用風險評估係綜合考量該客戶之財務狀況、以往之歷史交易經驗、目前經濟環境以及本公司及子公司內部評等標準等因素。另本公司及子公司亦於適當時機使用某些信用增強工具（例如預收貨款及資產抵押等），藉以降低特定客戶之信用風險。

除下列客戶外，本公司及子公司並無對任何單一客戶有重大的信用暴險。信用風險顯著集中之客戶應收款項餘額如下：

客 戶 名 稱	112 年 12 月 31 日	111 年 12 月 31 日
燁輝集團	<u>\$398,768</u>	<u>\$407,662</u>

財務部門係依照本公司及子公司政策管理銀行存款及其他金融工具之信用風險，本公司及子公司之交易對象均屬信用良好之銀行，無重大履約疑慮。

### 3. 流動性風險

本公司及子公司財務部門監控集團流動資金需求之預測，確保有足夠資金得以支應營運需要，在任何時候維持足夠之未動用的借款承諾額度。本公司及子公司截至 112 年及 111 年 12 月 31 日止未動用之借款額度分別為 1,247,849 千元及 1,470,878 千元。

非衍生金融負債剩餘合約到期分析係依本公司及子公司最早可能被要求還款之日期，按金融負債未折現現金流量（包含本金及估計利息）編製。因此，本公司及子公司可被要求立即還款之銀行借款列於下表最早之期間內，不考慮銀行立即執行該權利之機率；其他非衍生金融負債到期分析係依照約定之還款日編製：

	1 年 以 內	1 至 5 年	5 年 以 上	合 計
<u>112 年 12 月 31 日</u>				
非衍生金融負債				
無附息負債	\$1,380,473	\$ 9,465	\$ -	\$1,389,938
浮動利率負債	1,378	-	-	1,378
租賃負債	<u>21,385</u>	<u>35,367</u>	<u>-</u>	<u>56,752</u>
	<u>\$1,403,236</u>	<u>\$ 44,832</u>	<u>\$ -</u>	<u>\$1,448,068</u>
<u>111 年 12 月 31 日</u>				
非衍生金融負債				
無附息負債	\$1,357,465	\$ 9,340	\$ -	\$1,366,805
浮動利率負債	1,078	-	-	1,078
固定利率負債	100,461	-	-	100,461
租賃負債	<u>21,935</u>	<u>35,430</u>	<u>-</u>	<u>57,365</u>
	<u>\$1,480,939</u>	<u>\$ 44,770</u>	<u>\$ -</u>	<u>\$1,525,709</u>

### 二八、關係人交易

關 係 人 名 稱	與 本 公 司 之 關 係
盛餘（股）公司	本公司擔任他公司主要管理階層
永盈投資（股）公司	實質關係人

（接次頁）

(承前頁)

關 係 人 名 稱	與 本 公 司 之 關 係
捷優工業(股)公司	實質關係人
三祥敏(股)公司	實質關係人
肇興企業(股)公司	實質關係人
永裕漆行	實質關係人
永暉油脂(股)公司	實質關係人
PPG Yung Chi Coating Co., Ltd.	關聯企業
TLT Engineering Sdn Bhd	關聯企業
張 德 雄	本公司之主要管理階層
張 德 仁	本公司之主要管理階層
張 德 盛	本公司之主要管理階層
張 德 賢	本公司之主要管理階層

本公司及子公司與關係人間之交易如下：

(一) 營業收入

帳 列 項 目	關 係 人 類 別	112 年 度	111 年 度
銷貨收入	本公司擔任他公司主要管理階層	\$439,646	\$410,842
	實質關係人	<u>142,993</u>	<u>140,368</u>
		<u>\$582,639</u>	<u>\$551,210</u>

對關係人之銷貨條件係與一般交易相當。

(二) 應收關係人款項

帳 列 項 目	關 係 人 類 別	112 年 12 月 31 日	111 年 12 月 31 日
應收票據及帳款	本公司擔任他公司主要管理階層	\$111,300	\$ 77,899
	實質關係人	<u>71,802</u>	<u>81,185</u>
		<u>\$183,102</u>	<u>\$159,084</u>
其他應收款	實質關係人	<u>\$ 118</u>	<u>\$ 116</u>

(三) 應付關係人款項 (不含資金融通)

帳 列 項 目	關 係 人 類 別	112 年 12 月 31 日	111 年 12 月 31 日
其他應付款	實質關係人	<u>\$1,253</u>	<u>\$1,103</u>

流通在外之應付關係人款項餘額並未提供擔保。

(四) 連帶保證情形

112 年及 111 年 12 月 31 日之短期借款由主要管理階層提供連帶保證。

(五) 其他關係人交易

1. 資金融通

本公司分別於 111 年 9 月及 110 年 10 月向實質關係人舉借無擔保借款，借款年利率分別為 1.40% 及 0.995%，係以本公司向金融機構融資之利率計算之。截至 111 年 12 月 31 日止，應付資金融通款及應付利息（帳列其他應付款）分別為 100,000 千元及 461 千元，112 及 111 年度認列之利息費用分別為 68 千元及 1,488 千元。

2. 承租協議

本公司向實質關係人及本公司之主要管理階層承租營業處所及發貨倉庫，租賃期間為 3 年，並參考臨近租金行情簽定，與一般租賃條件並無顯著不同。截至 112 年及 111 年 12 月 31 日止，本公司因上述租約認列之租賃負債分別為 21,629 千元及 7,318 千元。

3. 出租協議

子公司以營業租賃出租倉庫及廠房予關聯企業，租賃期間為 3 年 3 個月，並參考臨近租金行情簽定，與其他非關係人並無類似交易可資比較。112 及 111 年度認列之租賃收入分別為 4,181 千元及 4,122 千元。

4. 委託加工費

本公司防火被覆塗料係委託實質關係人加工。112 及 111 年度上述費用分別為 14,692 千元及 21,454 千元，本公司與其他非關係人並無上述類似交易可資比較。

(六) 主要管理階層獎酬

	<u>112 年度</u>	<u>111 年度</u>
短期員工福利	\$ 33,795	\$ 27,207
退職後福利	<u>1,115</u>	<u>686</u>
	<u>\$ 34,910</u>	<u>\$ 27,893</u>



## 二九、質抵押資產

下列資產業經提供為短期借款之擔保品、工程保固及開立信用狀之保證金：

	112年12月31日	112年12月31日
不動產、廠房及設備淨額	\$361,954	\$363,074
其他金融資產—定期存款	400	1,768
	<u>\$362,354</u>	<u>\$364,842</u>

## 三十、重大或有負債及未認列之合約承諾

本公司及子公司於112年12月31日有下列重大承諾事項：

- (一) 為購買原料已開立未使用之信用狀餘額約12,482千元。
- (二) 為履約所需，由金融機構開立保證函金額約55,349千元。
- (三) 已承攬工程合約尚未履約之金額約960,303千元。

## 三一、具重大影響之外幣資產及負債資訊

以下資訊係按本公司及子公司各個體功能性貨幣以外之外幣彙總表達，所揭露之匯率係指該等外幣換算至功能性貨幣之匯率。具重大影響之外幣資產及負債資訊如下：

單位：各外幣千元；匯率：元

	外	幣	匯	率	帳	面	金	額
<u>112年12月31日</u>								
外幣資產								
貨幣性項目								
美金	\$	14,797	30.655	(美金：新台幣)		\$	453,602	
人民幣		13,625	4.302	(人民幣：新台幣)			58,616	
外幣負債								
貨幣性項目								
美金		1,081	30.755	(美金：新台幣)			33,259	
美金		1,205	24,030	(美金：越南盾)			36,930	
<u>111年12月31日</u>								
外幣資產								
貨幣性項目								
美金		13,230	30.66	(美金：新台幣)			405,624	
人民幣		15,212	4.383	(人民幣：新台幣)			66,674	
外幣負債								
貨幣性項目								
美金		1,019	30.76	(美金：新台幣)			31,348	

本公司及子公司於 112 及 111 年度外幣淨兌換利益（已實現及未實現）分別為 5,885 千元及 72,258 千元。

### 三二、附註揭露事項

#### (一) 重大交易事項及(二)轉投資事業相關資訊

1. 資金貸與他人：附表一。
2. 為他人背書保證：附表二。
3. 年底持有有價證券情形（不含投資子公司及關聯企業部分）：附表三。
4. 累積買進或賣出同一有價證券之金額達新臺幣 3 億元或實收資本額 20% 以上：附表四。
5. 取得不動產之金額達新臺幣 3 億元或實收資本額 20% 以上：無。
6. 處分不動產之金額達新臺幣 3 億元或實收資本額 20% 以上：無。
7. 與關係人進、銷貨之金額達新臺幣 1 億元或實收資本額 20% 以上：附表五。
8. 應收關係人款項達新臺幣 1 億元或實收資本額 20% 以上：附表六。
9. 從事衍生工具交易：無。
10. 其他：母子公司間及各子公司間之業務關係及重要交易往來情形及金額：附表七。
11. 被投資公司資訊：附表八。

#### (三) 大陸投資資訊

1. 大陸被投資公司名稱、主要營業項目、實收資本額、投資方式、資金匯出入情形、持股比例、投資損益、年底投資帳面金額、已匯回投資損益及赴大陸地區投資限額：附表九。
2. 與大陸被投資公司直接或間接由第三地區所發生下列之重大交易事項，及其價格、付款條件、未實現損益：

- (1) 進貨金額及百分比與相關應付款項之年底餘額及百分比

本公司 112 年度向子公司永記昆山之進貨金額如下：

	進 貨 金 額	年 底 應 付 帳 款
永記昆山	<u>\$75,146</u>	<u>\$ 8,816</u>

本公司向永記昆山進貨之價格係依市價訂定，平均付款期間為貨物驗收或到單後三個月左右支付貨款，編製合併財務報表時業已沖銷。

- (2) 銷貨金額及百分比與相關應收款項之年底餘額及百分比

本公司 112 年度銷售予子公司永記昆山之金額如下：

	銷 貨 金 額	年 底 應 收 帳 款
永記昆山	<u>\$86,938</u>	<u>\$23,059</u>

本公司對永記昆山之銷貨價格係採成本加成法訂定，平均授信期間約為 90 天至 100 天左右。截至 112 年 12 月 31 日止，本公司因銷貨予永記昆山所產生之未實現銷貨利益 1,834 千元，編製合併財務報表時業已沖銷。

- (3) 財產交易金額及其所產生之損益數額：無。
- (4) 票據背書保證或提供擔保品之年底餘額及其目的：無。
- (5) 資金融通之最高餘額、年底餘額、利率區間及當年度利息總額：無。
- (6) 其他對當年度損益或財務狀況有重大影響之交易事項

本公司 112 年度為永記昆山代購原料之交易明細如下，編製合併財務報表時業已沖銷：

	年	底
	交 易 內 容	交 易 價 款
永記昆山	代購原料	\$ 51,690
		其 他 應 收 款
		\$ 8,913

(四) 主要股東資訊：股權比例達 5% 以上之股東名稱、持股數額及比例；附表十。

### 三三、部門資訊

提供給主要營運決策者用以分配資源及評量部門績效之資訊，著重於每一交付或提供之產品或勞務之種類。本公司及子公司之應報導部門如下：

- 油漆事業部—主要從事各項漆類產品之製造、銷售等業務。
- 塗裝工程部—承攬油漆塗刷及相關結構塗裝修復工程業務。

#### (一) 部門收入與營運結果

本公司及子公司之收入及營運結果依應報導部門分析如下：

	油 漆 事 業	塗 裝 工 程	調 整 及 沖 銷	合 併
112 年度				
來自外部客戶收入	\$ 8,989,772	\$ 364,608	\$ -	\$ 9,354,380
部門間收入	553,099	-	( 553,099)	-
部門收入	<u>\$ 9,542,871</u>	<u>\$ 364,608</u>	<u>( \$ 553,099)</u>	<u>\$ 9,354,380</u>
部門毛利	<u>\$ 2,287,704</u>	<u>\$ 51,935</u>		\$ 2,339,639
營業費用				( 1,394,865)
利息收入				25,994
其他收入				68,349
其他利益及損失				6,009
財務成本				( 1,155)
採用權益法認列之關聯企業損益份額				( 1,271)
稅前淨利				<u>\$ 1,042,700</u>
111 年度				
來自外部客戶收入	\$ 9,115,921	\$ 619,640	\$ -	\$ 9,735,561
部門間收入	714,815	-	( 714,815)	-
部門收入	<u>\$ 9,830,736</u>	<u>\$ 619,640</u>	<u>( \$ 714,815)</u>	<u>\$ 9,735,561</u>
部門毛利	<u>\$ 2,074,320</u>	<u>\$ 82,986</u>		\$ 2,157,306
營業費用				( 1,287,830)
利息收入				8,088
其他收入				45,407
其他利益及損失				119,088
財務成本				( 2,989)
採用權益法認列之關聯企業損益份額				806
稅前淨利				<u>\$ 1,039,876</u>

部門利益係指各個部門所賺取之利潤，此衡量金額係提供予主要營運決策者，用以分配資源予各部門及評量其績效。

(二) 地區別資訊

本公司及子公司來自外部客戶之收入依營運地點區分與非流動資產按資產所在地區分之資訊列示如下：

	來自外部客戶之收入		非 流 動 資 產	
			112 年	111 年
	112 年度	111 年度	12 月 31 日	12 月 31 日
台 灣	\$ 6,673,706	\$ 6,967,877	\$ 1,762,876	\$ 1,770,058
中國大陸	1,425,435	1,602,451	1,527,144	1,578,506
其 他	<u>1,255,239</u>	<u>1,165,233</u>	<u>515,329</u>	<u>552,447</u>
	<u>\$ 9,354,380</u>	<u>\$ 9,735,561</u>	<u>\$ 3,805,349</u>	<u>\$ 3,901,011</u>

非流動資產不包括金融工具、採用權益法之投資及遞延所得稅資產。

(三) 主要客戶資訊

	112 年度		111 年度	
	金 額	佔營業收入 %	金 額	佔營業收入 %
甲 集 團	<u>\$898,227</u>	<u>10</u>	<u>\$909,969</u>	<u>9</u>

永記造漆工業股份有限公司及子公司

資金貸與他人

民國 112 年 1 月 1 日至 12 月 31 日

附表一

單位：新台幣千元

編號	資金貸出之公司	貸與對象	往來科目	是否為關係人	本最高金額	期期未實際動支金額 (註 2)	利率區間 (%)	資金貸與性質	業務往來金額	有短期融通資金必要之原因	提列備抵損失金額	擔保品名稱	價值	對個別對象資金貸與總額 (註 1)	資金貸與總額 (註 1)	備註
1	永記造漆工業(昆山)有限公司	永記造漆工業(嘉興)有限公司	其他應收款	是	\$ 179,831	\$ 179,831	4.35	短期融通資金	\$ -	營業週轉	\$ -	無	\$ -	\$ 558,275	\$ 558,275	註 3

註 1：係依永記造漆工業(昆山)有限公司「資金貸與他人作業辦法」規定，集團內部公司間從事資金貸與時，其資金貸與總額及個別貸與金額以不超過本公司實收資本額百分之一百為限。

註 2：係按實際動撥當月底匯率換算後之金額。

註 3：編製合併報告時已沖銷。

永記造漆工業股份有限公司及子公司

為他人背書保證

民國 112 年 1 月 1 日至 12 月 31 日

附表二

單位：新台幣千元

編 號	背 書 保 證 者 公 司 名 稱	被 背 書 保 證 對 象 公 司 名 稱	關 係 ( 註 1 )	對 單 一 之 企 業 背 書 保 證 限 額 ( 註 2 )	最 高 背 書 保 證 餘 額	期 末 背 書 保 證 餘 額	實 際 動 支 金 額	以 財 產 擔 保 之 背 書 保 證 金 額	累 計 背 書 保 證 金 額 佔 最 近 期 財 務 報 告 淨 值 之 比 率 ( % )	背 書 保 證 最 高 限 額 ( 註 2 )	屬 母 公 司 對 子 公 司 背 書 保 證	屬 子 公 司 對 母 公 司 背 書 保 證	屬 對 大 陸 地 區 背 書 保 證	備 註
0	本 公 司	般 門 實 業 股 份 有 限 公 司	1	\$ 324,000	\$ 10,774	\$ -	\$ -	\$ -	-	\$ 648,000	N	N	N	
0	本 公 司	敬 達 企 業 有 限 公 司	1	324,000	33,290	33,290	-	-	0.34	648,000	N	N	N	
0	本 公 司	快 瑪 國 際 股 份 有 限 公 司	1	324,000	126,000	126,000	-	-	1.29	648,000	N	N	N	
0	本 公 司	炬 盛 有 限 公 司	1	324,000	31,835	31,835	-	-	0.33	648,000	N	N	N	
0	本 公 司	集 光 有 限 公 司	1	324,000	99,786	99,786	-	-	1.02	648,000	N	N	N	
0	本 公 司	詮 紹 實 業 有 限 公 司	1	324,000	24,302	24,302	-	-	0.25	648,000	N	N	N	
0	本 公 司	詮 誠 興 業 有 限 公 司	1	324,000	7,560	7,560	-	-	0.08	648,000	N	N	N	
0	本 公 司	詮 揚 工 程 有 限 公 司	1	324,000	6,326	6,326	-	-	0.06	648,000	N	N	N	

註 1：係有業務往來之公司。

註 2：係依本公司「背書保證管理辦法」規定，本公司背書保證責任總額以不超過本公司實收資本額百分之四十為限，對單一保證企業以不超過本公司實收資本額百分之二十為限。

永記造漆工業股份有限公司及子公司

年底持有有價證券情形

民國 112 年 12 月 31 日

附表三

單位：除另註明者外，係新台幣千元

持有之公司	有價證券種類及名稱	與有價證券發行人之關係	帳列科目	年底				備註
				股數／單位數	帳面金額	持股比例(%)	公允價值	
本公司	基金受益憑證 台新 1699 貨幣市場基金		透過損益按公允價值衡量之金融資產－流動	25,532,970	<u>\$355,994</u>	-	<u>\$355,994</u>	
	普通股 盛餘(股)公司	本公司擔任他公司主要管理階層	透過其他綜合損益按公允價值衡量之金融資產－流動	3,668,477	\$107,303	1.14	\$107,303	
	中國鋼鐵結構(股)公司		透過其他綜合損益按公允價值衡量之金融資產－流動	4,990,000	275,947	2.50	275,947	
	大成不銹鋼工業(股)公司		透過其他綜合損益按公允價值衡量之金融資產－流動	72,000	2,851	-	2,851	
	漢翔航空工業(股)公司		透過其他綜合損益按公允價值衡量之金融資產－流動	1,000,000	53,580	0.11	53,580	
						<u>\$439,681</u>		<u>\$439,681</u>
	普通股 達鴻先進科技(股)公司		透過其他綜合損益按公允價值衡量之金融資產－非流動	3,520,359	\$ -	0.90	\$ -	註 1
	華南創業投資(股)公司		透過其他綜合損益按公允價值衡量之金融資產－非流動	85,887	-	15.85	-	註 2
	新洲企業(股)公司		透過其他綜合損益按公允價值衡量之金融資產－非流動	2,850,000	19,010	15.00	19,010	
	華肝基因(股)公司		透過其他綜合損益按公允價值衡量之金融資產－非流動	333,250	2,217	3.84	2,217	
	立新化工(股)公司		透過其他綜合損益按公允價值衡量之金融資產－非流動	1,080,000	8,340	5.14	8,340	
					<u>\$ 29,567</u>		<u>\$ 29,567</u>	
	Dmass Investment International Co., Ltd	普通股 SELATAN COATING & INSULATION SDN.BHD		透過其他綜合損益按公允價值衡量之金融資產－非流動	50,000	<u>\$ 139</u>	10.00	<u>\$ 139</u>

註 1：法院已宣告破產。

註 2：暫停營業。



永記造漆工業股份有限公司及子公司

累積買進或賣出同一有價證券之金額達新台幣3億元或實收資本額20%以上

民國112年1月1日至12月31日

附表四

單位：除另註明者外，係新台幣千元

買、賣之公司	證券種類	證券名稱	帳列科目	交易對象	關係	年		初買入(註)		賣		出		底	
						數	金	數	金	數	金	數	金		
本公司	基金受益憑證	台新1699貨幣市場基金	透過損益按公允價值衡量之金融資產-流動	非關係人	無	-	\$ -	75,882,970	\$ 1,051,009	50,350,000	\$ 698,861	\$ 695,015	\$ 3,846	25,532,970	\$ 355,994
永記造漆工業(昆山)有限公司	浮動收益理財產品	江蘇昆山農村商業銀行(股)公司	透過損益按公允價值衡量之金融資產-流動	非關係人	無	-	-	-	463,771	-	465,910	463,771	2,139	-	-

註：本年度買入金額含價款及評價損益等。

永記造漆工業股份有限公司及子公司  
與關係人進、銷貨之金額達新台幣 1 億元或實收資本額 20% 以上  
民國 112 年 1 月 1 日至 12 月 31 日

附表五

單位：除另註明者外，係新台幣千元

進(銷)貨之公司	交易對象名稱	關係	交易情形				交易條件與一般交易不同之情形及原因		應收(付)票據、帳款		備註
			進(銷)貨金額	佔總進(銷)貨之比率(%)	授信期間	單價	授信期間	餘額	佔總應收(付)票據、帳款之比率		
本公司	盛餘(股)公司	本公司擔任他公司主要管理階層	銷貨	\$439,646	4.70	平均授信期間約 90 天至 100 天	\$ -	-	\$111,300	4.49	-
	Continental Coatings, Inc.	子公司	銷貨	172,828	1.85	平均授信期間約 90 天至 100 天	-	-	45,491	1.83	註
	永暉油脂(股)公司	實質關係人	銷貨	142,276	1.52	平均授信期間約 90 天至 180 天	-	-	71,678	2.89	-

註：編製合併報告時已沖銷。

永記造漆工業股份有限公司及子公司  
 應收關係人款項達新台幣 1 億元或實收資本額 20% 以上  
 民國 112 年 12 月 31 日

附表六

單位：除另註明者外，係新台幣千元

帳列應收款項之公司	交易對象名稱	關係	應收關係人款項餘額	週轉率	逾期應收關係人款項		應收關係人款項	
					金額	處理方式	期後收回金額	提列備抵呆帳金額
本公司	盛餘(股)公司	本公司擔任他公司主要管理階層	\$ 111,300	4.65	\$ -	-	\$ 38,883	\$ 2,271

永記造漆工業股份有限公司及子公司  
 母子公司間業務關係及重要交易往來情形  
 民國 112 年 1 月 1 日至 12 月 31 日

附表七

單位：除另註明者外，係新台幣千元

編 號	交 易 人 名 稱	交 易 往 來 對 象	與 交 易 人 之 關 係	交 易 往 來 情 形			
				科 目	金 額	交 易 條 件	佔 合 併 營 收 或 總 資 產 之 比 率 (%)
0	本 公 司	永記造漆工業(昆山)有限公司	母 公 司 對 子 公 司	銷 貨	\$ 86,938	平均授信期間約 90 天至 100 天	0.93
0	本 公 司	永記造漆工業(昆山)有限公司	母 公 司 對 子 公 司	應收帳款	23,059	平均授信期間約 90 天至 100 天	0.20
0	本 公 司	永記造漆工業(昆山)有限公司	母 公 司 對 子 公 司	進 貨	75,146	平均付款期間約 60 天至 90 天	0.80
0	本 公 司	永記造漆工業(越南)有限公司	母 公 司 對 子 公 司	銷 貨	96,138	平均授信期間約 90 天至 100 天	1.03
0	本 公 司	永記造漆工業(越南)有限公司	母 公 司 對 子 公 司	其他應收款	18,273	平均授信期間約 90 天至 100 天	0.16
0	本 公 司	永記造漆工業(馬來西亞)有限公司	母 公 司 對 子 公 司	銷 貨	21,417	平均授信期間約 90 天至 100 天	0.23
0	本 公 司	Continental Coatings, Inc.	母 公 司 對 子 公 司	銷 貨	172,828	平均授信期間約 90 天至 100 天	1.85
0	本 公 司	Continental Coatings, Inc.	母 公 司 對 子 公 司	應收帳款	45,491	平均授信期間約 90 天至 100 天	0.39
1	永記造漆工業(嘉興)有限公司	永記造漆工業(昆山)有限公司	子 公 司 對 子 公 司	銷 貨	69,730	平均授信期間約即期至 30 天	0.75
1	永記造漆工業(嘉興)有限公司	永記造漆工業(昆山)有限公司	子 公 司 對 子 公 司	加工收入	21,735	平均授信期間約即期至 30 天	0.23

永記造漆工業股份有限公司及子公司

被投資公司相關資訊

民國 112 年 1 月 1 日至 12 月 31 日

附表八

單位：除另註明者外，係新台幣千元

投資公司名稱	被投資公司名稱	所在地區	主要營業項目	原始投資金額		年底持有			被投資公司 本年度淨利(損)	本年度認列之 投資收益(損失)	備註
				本 年 底	上 年 底	股 數	比 率 (%)	帳 面 金 額			
本公司	Bmass Investment Co., Ltd	英屬維京群島	專業投資公司	\$ 652,182	\$ 652,182	16,714,658	94	\$ 2,609,545	\$ 61,754	\$ 58,092	子公司(註)
本公司	Cmass Investment Co., Ltd	薩摩亞	專業投資公司	755,921	755,921	23,800,000	100	792,529	46,452	46,452	子公司(註)
本公司	Emass Investment International Co., Ltd	薩摩亞	專業投資公司	858,390	858,390	22,020,000	100	600,754	4,650	4,650	子公司(註)
本公司	PPG Yung Chi Coatings Co., Ltd	越南	油漆顏料製造	30,797	30,797	-	35	26,124	15	5	關聯企業
Cmass Investment Co., Ltd	Dmass Investment International Co., Ltd	薩摩亞	專業投資公司	755,921	755,921	23,800,000	100	794,070	46,445	46,445	子公司(註)
Emass Investment International Co., Ltd	Yung Chi America Corp	美國	專業投資公司	858,390	858,390	2,202,000	100	614,924	4,650	4,650	子公司(註)
Yung Chi America Corp	Continental Coatings, Inc.	美國	油漆銷售及加工業務	507,554	507,554	10,736,000	100	308,196	10,069	10,069	子公司(註)
Dmass Investment International Co., Ltd	Bmass Investment Co., Ltd	英屬維京群島	專業投資公司	138,420	138,420	1,053,408	6	164,620	61,754	3,662	子公司(註)
Dmass Investment International Co., Ltd	永記造漆工業(越南)有限公司	越南	油漆製造、銷售及承包塗裝油漆工程等業務	488,081	488,081	-	100	442,445	55,828	55,828	子公司(註)
Dmass Investment International Co., Ltd	永記造漆工業(馬來西亞)有限公司	馬來西亞	油漆製造及銷售業務	383,127	383,127	44,552,170	100	170,658	( 13,677 )	( 13,677 )	子公司(註)
永記造漆工業(馬來西亞)有限公司	ILLT Engineering Sdn Bhd	馬來西亞	保溫及油漆工程	16,011	16,011	1,960,000	49	7,403	( 2,604 )	( 1,276 )	關聯企業

註：編製合併報告時已沖銷。

永記造漆工業股份有限公司及子公司

大陸投資資訊

民國 112 年 1 月 1 日至 12 月 31 日

附表九

單位：除另註明者外，係新台幣千元

大陸被投資公司名稱	主要營業項目	實收資本額	投資方式	年初自台灣匯出累積投資金額	本年度匯出或匯入投資金額		年底自台灣匯出累積投資金額	被投資公司本年度(損)益(註 1)	本公司直接或間接投資之持股比例 %	本年度認列投資收益(損失)	年底投資帳面價值	截至年底止已匯回投資收益備	註
					匯出	匯入							
永記造漆工業(昆山)有限公司	油漆製造、銷售及承包塗裝油漆工程等業務	\$ 493,722	透過第三地區公司再投資大陸	\$ 483,140	\$ -	\$ -	\$ 483,140	\$ 189,401	100.00	\$ 189,401	\$ 1,470,763	\$ 1,366,447	註 5
永記造漆工業(嘉興)有限公司	油漆製造、銷售及承包塗裝油漆工程等業務	1,517,013	透過第三地區公司再投資大陸	158,460	-	-	158,460	( 105,538 )	100.00	( 105,538 )	1,301,633	-	註 5

投資公司名稱	年底累計自台灣匯出赴大陸地區投資金額(註 2)	經濟部投審會核准投資金額(註 3)	本公司赴大陸地區投資限額(註 4)
本公司	\$ 652,182	\$ 1,134,235	\$ 5,872,810

註 1：投資損益認列基礎為經台灣母公司簽證會計師查核之財務報表。

註 2：本年年底累計自台灣匯出投資款至 Bmass 共計美金 20,132 千元，惟 Bmass 實際投資永記昆山及永記嘉興之金額分別為美金 14,687 千元及 5,132 千元。

註 3：係按 112 年 12 月底匯率換算後之金額。

註 4：係依據投審會 97.08.29「在大陸地區從事投資或技術合作審查原則」規定計算之限額計算如下：淨值\$9,788,016×60%=\$5,872,810。

註 5：編製合併報告時已沖銷。

永記造漆工業股份有限公司

主要股東資訊

民國 112 年 12 月 31 日

附表十

主 要 股 東 名 稱	股 份	
	持 有 股 數 ( 股 )	持 股 比 例
永盈投資股份有限公司	36,698,653	22.65%
張 德 雄	12,248,846	7.56%
花旗(台灣)商業銀行受託保管元大證券(香港)有限公司— —客戶投資專戶	12,167,000	7.51%
張 德 仁	11,529,971	7.11%
張 德 盛	10,365,996	6.39%
黃 湘 惠	9,336,101	5.76%

## 附件二

# 最近年度經會計師查核 簽證之個體財務報告



永記造漆工業股份有限公司

個體財務報告暨會計師查核報告  
民國112及111年度

地址：高雄市小港區沿海三路26號

電話：07-8713181

## § 目 錄 §

項	目 頁	財 務 報 告 次 附 註 編 號
一、封 面	1	-
二、目 錄	2	-
三、會計師查核報告	3~6	-
四、個體資產負債表	7	-
五、個體綜合損益表	8	-
六、個體權益變動表	9	-
七、個體現金流量表	10~11	-
八、個體財務報告附註		
(一) 公司沿革	12	一
(二) 通過財務報告之日期及程序	12	二
(三) 新發布及修訂準則及解釋之適用	12~13	三
(四) 重大會計政策之彙總說明	13~26	四
(五) 重大會計判斷、估計及假設不確定性之主要來源	26	五
(六) 重要會計項目之說明	26~51	六~二六
(七) 關係人交易	51~55	二七
(八) 質抵押資產	55	二八
(九) 重大或有負債及未認列之合約承諾	55	二九
(十) 重大之災害損失	-	-
(十一) 重大之期後事項	-	-
(十二) 具重大影響之外幣資產及負債資訊	55~56	三十
(十三) 附註揭露事項		
1. 重大交易事項相關資訊	56~57	三一
2. 轉投資事業相關資訊	56~57	三一
3. 大陸投資資訊	57~58	三一
4. 主要股東資訊	58	三一
(十四) 部門資訊	58	三二
九、重要會計項目明細表	68~87	-

### 會計師查核報告

永記造漆工業股份有限公司 公鑒：

#### 查核意見

永記造漆工業股份有限公司（永記公司）民國 112 年及 111 年 12 月 31 日之個體資產負債表，暨民國 112 及 111 年 1 月 1 日至 12 月 31 日之個體綜合損益表、個體權益變動表、個體現金流量表以及個體財務報表附註（包括重大會計政策彙總），業經本會計師查核竣事。

依本會計師之意見，上開個體財務報表在所有重大方面係依照證券發行人財務報告編製準則編製，足以允當表達永記公司民國 112 年及 111 年 12 月 31 日之個體財務狀況，暨民國 112 及 111 年 1 月 1 日至 12 月 31 日之個體財務績效及個體現金流量。

#### 查核意見之基礎

本會計師係依照會計師受託查核簽證財務報表規則及審計準則執行查核工作，本會計師於該等準則下之責任將於會計師查核個體財務報表之責任段進一步說明。本會計師所隸屬事務所受獨立性規範之人員已依會計師職業道德規範，與永記公司保持超然獨立，並履行該規範之其他責任。本會計師相信已取得足夠及適切之查核證據，以作為表示查核意見之基礎。

#### 關鍵查核事項

關鍵查核事項係指依本會計師之專業判斷，對永記公司民國 112 年度個體財務報表之查核最為重要之事項。該等事項已於查核個體財務報表整體及形成查核意見之過程中予以因應，本會計師並不對該等事項單獨表示意見。

茲對永記公司民國 112 年度個體財務報表之關鍵查核事項敘明如下：

#### 收入認列

永記公司主要從事油漆塗料之製造與銷售及油漆工程之承攬，其中油漆塗料銷貨收入佔年度營業收入達九成以上。由於收入認列預設具有顯著風險，受市場需求變化影響有所起伏，且為財務報表使用者關注之事項，因此本會計師將特定客戶群銷貨收入認列列為關鍵查核事項。銷貨收入相關之會計政策請參閱個體財務報告附註四。

本會計師所執行之主要查核程序如下：

- 一、瞭解並測試銷貨循環內部控制設計及執行之有效性。
- 二、核對相關文件，以確認商品控制權是否確實移轉且滿足履約義務，並執行收款測試驗證收入真實發生。
- 三、檢視期後重大銷貨退回情形，以確認資產負債表日前認列銷貨交易之真實性。

#### **管理階層與治理單位對個體財務報表之責任**

管理階層之責任係依照證券發行人財務報告編製準則編製允當表達之個體財務報表，且維持與個體財務報表編製有關之必要內部控制，以確保個體財務報表未存有導因於舞弊或錯誤之重大不實表達。

於編製個體財務報表時，管理階層之責任亦包括評估永記公司繼續經營之能力、相關事項之揭露，以及繼續經營會計基礎之採用，除非管理階層意圖清算永記公司或停止營業，或除清算或停業外別無實際可行之其他方案。

永記公司之治理單位（含審計委員會）負有監督財務報導流程之責任。

#### **會計師查核個體財務報表之責任**

本會計師查核個體財務報表之目的，係對個體財務報表整體是否存有導因於舞弊或錯誤之重大不實表達取得合理確信，並出具查核報告。合理確信係高度確信，惟依照審計準則執行之查核工作無法保證必能偵出個體財務報表存有之重大不實表達。不實表達可能導因於舞弊或錯誤。如不實表達之個別金額或彙總數可合理預期將影響個體財務報表使用者所作之經濟決策，則被認為具有重大性。

本會計師依照審計準則查核時，運用專業判斷及專業懷疑。本會計師亦執行下列工作：

- 一、辨認並評估個體財務報表導因於舞弊或錯誤之重大不實表達風險；對所評估之風險設計及執行適當之因應對策；並取得足夠及適切之查核證據以作為查核意見之基礎。舞弊可能涉及共謀、偽造、故意遺漏、不實聲明或踰越內部控制，是以偵出導因於舞弊之重大不實表達之風險高於導因於錯誤者。
- 二、對與查核攸關之內部控制取得必要之瞭解，以設計當時情況下適當之查核程序，惟其目的非對永記公司內部控制之有效性表示意見。
- 三、評估管理階層所採用會計政策之適當性，及其所作會計估計與相關揭露之合理性。
- 四、依據所取得之查核證據，對管理階層採用繼續經營會計基礎之適當性，以及使永記公司繼續經營之能力可能產生重大疑慮之事件或情況是否存在重大不確定性，作出結論。本會計師若認為該等事件或情況存在重大不確定性，則須於查核報告中提醒個體財務報表使用者注意個體財務報表之相關揭露，或於該等揭露係屬不適當時修正查核意見。本會計師之結論係以截至查核報告日所取得之查核證據為基礎，惟未來事件或情況可能導致永記公司不再具有繼續經營之能力。
- 五、評估個體財務報表（包括相關附註）之整體表達、結構及內容，以及個體財務報表是否允當表達相關交易及事件。
- 六、對於永記公司內組成個體之財務資訊取得足夠及適切之查核證據，以對個體財務報表表示意見。本會計師負責查核案件之指導、監督及執行，並負責形成永記公司查核意見。

本會計師與治理單位溝通之事項，包括所規劃之查核範圍及時間，以及重大查核發現（包括於查核過程中所辨認之內部控制顯著缺失）。

本會計師亦向治理單位提供本會計師所隸屬事務所受獨立性規範之人員已遵循會計師職業道德規範中有關獨立性之聲明，並與治理單位溝通所有可能被認為會影響會計師獨立性之關係及其他事項（包括相關防護措施）。

本會計師從與治理單位溝通之事項中，決定對永記公司民國 112 年度個體財務報表查核之關鍵查核事項。本會計師於查核報告中敘明該等事項，除非法令不允許公開揭露特定事項，或在極罕見情況下，本會計師決定不於查核報告中溝通特定事項，因可合理預期此溝通所產生之負面影響大於所增進之公眾利益。

勤業眾信聯合會計師事務所

會計師 郭 麗 園



郭麗園

會計師 許 瑞 軒



許瑞軒

證券暨期貨管理委員會核准文號

台財證六字第 0920123784 號

金融監督管理委員會核准文號

金管證審字第 1020025513 號

中 華 民 國 113 年 3 月 11 日



永記證券有限公司

個體資產負債表

民國 111 年及 112 年 12 月 31 日

單位：新台幣千元

代 碼	資 產	112年12月31日		111年12月31日	
		金 額	%	金 額	%
	流動資產				
1100	現金及約當現金 (附註六)	\$ 959,391	9	\$ 626,989	6
1110	透過損益按公允價值衡量之金融資產 (附註四及七)	355,994	3	-	-
1120	透過其他綜合損益按公允價值衡量之金融資產 (附註四及八)	439,681	4	384,288	3
1140	合約資產 (附註二一)	100,094	1	95,555	1
1150	應收票據淨額 (附註九)	248,381	2	330,705	3
1160	應收票據一關係人 (附註九及二七)	52,767	1	58,079	-
1170	應收帳款淨額 (附註九)	1,329,669	12	1,394,160	13
1180	應收帳款一關係人 (附註九及二七)	215,549	2	333,172	3
1200	其他應收款 (附註九)	15,943	-	20,899	-
1210	其他應收款一關係人 (附註九及二七)	35,490	-	27,577	-
130X	存貨 (附註四及十)	1,536,885	14	1,651,842	15
1476	其他金融資產 (附註十一)	16,245	-	-	-
1479	其他流動資產	95,047	1	58,280	1
11XX	流動資產合計	<u>5,401,136</u>	<u>49</u>	<u>4,981,546</u>	<u>45</u>
	非流動資產				
1517	透過其他綜合損益按公允價值衡量之金融資產 (附註四及八)	29,567	-	75,330	1
1550	採用權益法之投資 (附註四及十二)	4,028,952	36	4,178,083	38
1600	不動產、廠房及設備 (附註四、十三及二八)	1,523,355	13	1,523,788	14
1755	使用權資產 (附註四及十四)	22,816	-	9,068	-
1760	投資性不動產 (附註四及十五)	203,699	2	205,384	2
1780	無形資產 (附註四)	2,601	-	4,614	-
1840	遞延所得稅資產 (附註二三)	50,076	-	51,048	-
1915	預付設備款	10,405	-	27,204	-
1920	存出保證金	16,676	-	17,904	-
1980	其他金融資產 (附註十一及二八)	3,560	-	1,768	-
15XX	非流動資產合計	<u>5,891,707</u>	<u>51</u>	<u>6,094,191</u>	<u>55</u>
1XXX	資產總計	<u>\$ 11,292,843</u>	<u>100</u>	<u>\$ 11,075,737</u>	<u>100</u>
	負債及權益				
	流動負債				
2100	短期借款 (附註十六、二七及二八)	\$ 1,378	-	\$ -	-
2130	合約負債 (附註二一)	57,746	1	54,260	1
2150	應付票據	33,644	-	23,597	-
2170	應付帳款 (附註二七)	759,788	7	701,490	6
2200	其他應付款 (附註十七及二七)	325,111	3	412,712	4
2230	本期所得稅負債 (附註二三)	129,835	1	110,492	1
2280	租賃負債 (附註四、十四及二七)	8,020	-	8,346	-
2365	退款負債	44,367	-	32,260	-
2399	其他流動負債	20,837	-	688	-
21XX	流動負債合計	<u>1,380,726</u>	<u>12</u>	<u>1,343,845</u>	<u>12</u>
	非流動負債				
2550	負債準備 (附註四及十八)	6,383	-	15,022	-
2570	遞延所得稅負債 (附註五及二三)	82,778	1	127,778	1
2580	租賃負債 (附註四、十四及二七)	14,823	-	935	-
2640	淨確定福利負債 (附註四及十九)	14,229	-	9,262	-
2645	存入保證金	5,888	-	5,696	-
25XX	非流動負債合計	<u>124,101</u>	<u>1</u>	<u>158,693</u>	<u>1</u>
2XXX	負債總計	<u>1,504,827</u>	<u>13</u>	<u>1,502,538</u>	<u>13</u>
	權益 (附註二十)				
3110	普通股股本	1,620,000	14	1,620,000	15
3200	資本公積	109,430	1	109,380	1
	保留盈餘				
3310	法定盈餘公積	1,999,353	18	1,917,371	17
3320	特別盈餘公積	490,499	4	490,499	5
3350	未分配盈餘	5,811,676	52	5,630,491	51
3300	保留盈餘合計	8,301,528	74	8,038,361	73
3400	其他權益	(242,942)	(2)	(194,542)	(2)
3XXX	權益總計	<u>9,788,016</u>	<u>87</u>	<u>9,573,199</u>	<u>87</u>
3X2X	負債及權益總計	<u>\$ 11,292,843</u>	<u>100</u>	<u>\$ 11,075,737</u>	<u>100</u>

後附之附註係本個體財務報告之一部分。

董事長：張德仁



經理人：陳弘偉



會計主管：陳錫慧



永記造漆工業股份有限公司

個體綜合損益表

民國 112 及 111 年 1 月 1 日至 12 月 31 日

單位：新台幣千元，惟每股盈餘為新台幣元

代 碼	112年度			111年度		
	金 額	%	金 額	%		
	營業收入 (附註四、二一及二七)					
4100	銷貨收入	\$ 6,817,448	95	\$ 7,065,652	92	
4520	工程收入	364,608	5	619,640	8	
4000	營業收入合計	<u>7,182,056</u>	<u>100</u>	<u>7,685,292</u>	<u>100</u>	
	營業成本 (附註十、十九、二二及二七)					
5110	銷貨成本	5,103,518	71	5,499,851	72	
5520	工程成本	312,673	4	536,654	7	
5000	營業成本合計	<u>5,416,191</u>	<u>75</u>	<u>6,036,505</u>	<u>79</u>	
5900	營業毛利	1,765,865	25	1,648,787	21	
5910	已 (未) 實現銷貨利益	7,824	-	( 19,625 )	-	
5950	營業毛利淨額	<u>1,773,689</u>	<u>25</u>	<u>1,629,162</u>	<u>21</u>	
	營業費用 (附註九、十九、二二及二七)					
6100	推銷費用	512,102	7	501,204	6	
6200	管理費用	198,574	3	188,347	2	
6300	研究發展費用	248,662	4	213,290	3	
6450	預期信用減損損失 (迴轉利益)	4,030	-	( 7,130 )	-	
6000	營業費用合計	<u>963,368</u>	<u>14</u>	<u>895,711</u>	<u>11</u>	
6900	營業淨利	<u>810,321</u>	<u>11</u>	<u>733,451</u>	<u>10</u>	
	營業外收入及支出 (附註二二及二七)					
7100	利息收入	13,764	-	2,237	-	
7010	其他收入	33,966	1	34,561	1	
7020	其他利益及損失	8,263	-	102,295	1	
7050	財務成本	( 172 )	-	( 1,780 )	-	
7070	採用權益法認列之子公司及關聯 企業損益份額 (附註十二)	<u>109,199</u>	<u>2</u>	<u>137,457</u>	<u>2</u>	
7000	營業外收入及支出合計	<u>165,020</u>	<u>3</u>	<u>274,770</u>	<u>4</u>	
7900	稅前淨利	975,341	14	1,008,221	14	
7950	所得稅費用 (附註四及二三)	<u>144,103</u>	<u>2</u>	<u>193,747</u>	<u>3</u>	
8200	本年度淨利	<u>831,238</u>	<u>12</u>	<u>814,474</u>	<u>11</u>	
	其他綜合損益 (附註十九、二十及二三)					
8310	不重分類至損益之項目					
8311	確定福利計畫之再衡量數	( 11,360 )	-	3,805	-	
8316	透過其他綜合損益按公允價 值衡量之權益工具投資未 實現評價損益	23,721	-	( 36,041 )	-	
8330	採用權益法之子公司及關聯 企業之其他綜合損益份額	( 11 )	-	( 36 )	-	
8349	與不重分類項目相關之所得 稅 (費用) 利益	2,272	-	( 761 )	-	
8360	後續可能重分類至損益之項目					
8361	國外營運機構財務報表換算 之兌換差額	( 64,093 )	( 1 )	141,265	1	
8300	本年度其他綜合損益 (稅後 淨額)	<u>( 49,471 )</u>	<u>( 1 )</u>	<u>108,232</u>	<u>1</u>	
8500	本年度綜合損益總額	<u>\$ 781,767</u>	<u>11</u>	<u>\$ 922,706</u>	<u>12</u>	
	每股盈餘 (附註二四)					
9710	基 本	<u>\$ 5.13</u>		<u>\$ 5.03</u>		
9810	稀 釋	<u>\$ 5.12</u>		<u>\$ 5.02</u>		

後附之附註係本個體財務報告之一部分。

董事長：張德仁



經理人：陳弘偉



會計主管：陳錫慧





永記造業股份有限公司

個體權益變動表

民國 112 及 111 年 1 月 1 日至 12 月 31 日

單位：新台幣千元

代碼		普通股股本	資本公積	保 留 盈 餘			合 計	其 他 權 益 項 目			權 益 總 計
				法定盈餘公積	特別盈餘公積	未分配盈餘		國外營運機構 財務報表換算 之兌換差額	透過其他綜合 損益按公允 價值衡量之 金融資產未實 現評價損益	合 計	
A1	111年1月1日餘額	\$1,620,000	\$ 109,328	\$1,825,879	\$ 492,801	\$5,469,163	\$7,787,843	(\$ 417,790)	\$ 118,060	(\$ 299,730)	\$9,217,441
	110年度盈餘指撥及分配(附註二十)										
B1	法定盈餘公積	-	-	91,492	-	( 91,492)	-	-	-	-	-
B5	現金股利	-	-	-	-	( 567,000)	( 567,000)	-	-	-	( 567,000)
B17	特別盈餘公積迴轉	-	-	-	( 2,302)	2,302	-	-	-	-	-
C3	因受領贈與產生者	-	52	-	-	-	-	-	-	-	52
D1	111年度淨利	-	-	-	-	814,474	814,474	-	-	-	814,474
D3	111年度稅後其他綜合損益	-	-	-	-	3,044	3,044	141,265	( 36,077)	105,188	108,232
D5	111年度綜合損益總額	-	-	-	-	817,518	817,518	141,265	( 36,077)	105,188	922,706
Z1	111年12月31日餘額	1,620,000	109,380	1,917,371	490,499	5,630,491	8,038,361	( 276,525)	81,983	( 194,542)	9,573,199
	111年度盈餘指撥及分配(附註二十)										
B1	法定盈餘公積	-	-	81,982	-	( 81,982)	-	-	-	-	-
B5	現金股利	-	-	-	-	( 567,000)	( 567,000)	-	-	-	( 567,000)
C3	因受領贈與產生者	-	50	-	-	-	-	-	-	-	50
D1	112年度淨利	-	-	-	-	831,238	831,238	-	-	-	831,238
D3	112年度稅後其他綜合損益	-	-	-	-	( 9,088)	( 9,088)	( 64,093)	23,710	( 40,383)	( 49,471)
D5	112年度綜合損益總額	-	-	-	-	822,150	822,150	( 64,093)	23,710	( 40,383)	781,767
Q1	處分透過其他綜合損益按公允價值衡量之 權益工具(附註二十)	-	-	-	-	8,017	8,017	-	( 8,017)	( 8,017)	-
Z1	112年12月31日餘額	\$1,620,000	\$ 109,430	\$1,999,353	\$ 490,499	\$5,811,676	\$8,301,528	(\$ 340,618)	\$ 97,676	(\$ 242,942)	\$9,788,016

後附之附註係本個體財務報告之一部分。

董事長：張德仁



經理人：陳弘偉



會計主管：陳錫慧



永記造漆工業股份有限公司

個體現金流量表

民國 112 及 111 年 1 月 1 日至 12 月 31 日

單位：新台幣千元

代 碼		112 年度	111 年度
	營業活動之現金流量		
A10000	本年度稅前淨利	\$ 975,341	\$1,008,221
A20010	收益費損項目		
A20100	折 舊	82,220	85,962
A20200	攤 銷	2,236	1,242
A20300	預期信用減損損失(迴轉利益)	4,030	( 7,130)
A20400	透過損益按公允價值衡量之金融 資產利益	( 4,855)	( 145)
A20900	財務成本	172	1,780
A21200	利息收入	( 13,764)	( 2,237)
A21300	股利收入	( 12,435)	( 19,650)
A22400	採用權益法認列之子公司及關聯 企業損益份額	( 109,199)	( 137,457)
A22500	處分不動產、廠房及設備損失(利 益)	163	( 39,464)
A24000	未(已)實現銷貨利益	( 7,824)	19,625
A29900	迴轉負債準備	( 8,639)	( 14,191)
A29900	提列退款負債	146,615	140,445
A30000	營業資產及負債之淨變動數		
A31125	合約資產	( 4,539)	20,424
A31130	應收票據	84,004	( 124,753)
A31140	應收票據—關係人	5,420	( 14,611)
A31150	應收帳款	59,272	( 154,928)
A31160	應收帳款—關係人	117,024	( 52,135)
A31180	其他應收款	5,588	14,784
A31190	其他應收款—關係人	( 7,913)	15,244
A31200	存 貨	114,957	148,587
A31240	其他流動資產	( 36,767)	( 16,556)
A32125	合約負債	3,486	32,227
A32130	應付票據	10,047	( 2,931)
A32150	應付帳款	58,298	( 112,479)
A32180	其他應付款	10,714	( 9,243)
A32200	負債準備	-	( 53)
A32230	其他流動負債	20,149	( 1,291)
A32240	淨確定福利負債	( 6,393)	( 15,826)
A32990	退款負債	( 134,508)	( 149,720)

(接次頁)

(承前頁)

代 碼		112 年度	111 年度
A33000	營運產生之現金流入	\$1,352,900	\$ 613,741
A33100	收取之利息	13,132	2,344
A33200	收取之股利	12,435	19,650
A33300	支付之利息	( 633)	( 1,820)
A33500	支付之所得稅	( 166,516)	( 162,526)
AAAA	營業活動之淨現金流入	<u>1,211,318</u>	<u>471,389</u>
投資活動之現金流量			
B00010	取得透過其他綜合損益按公允價值衡量之金融資產	( 53,079)	-
B00020	處分透過其他綜合損益按公允價值衡量之金融資產	50,971	-
B00030	透過其他綜合損益按公允價值衡量之金融資產減資退回股款	16,199	-
B00100	取得透過損益按公允價值衡量之金融資產	( 1,050,000)	( 100,000)
B00200	處分透過損益按公允價值衡量之金融資產	698,861	100,145
B02700	取得不動產、廠房及設備	( 53,726)	( 90,507)
B02800	處分不動產、廠房及設備價款	683	50,014
B03700	存出保證金減少(增加)	1,228	( 431)
B04500	取得無形資產	( 223)	( 1,724)
B06500	其他金融資產減少(增加)	( 18,037)	166,209
B07600	取得子公司股利	<u>202,050</u>	<u>137,850</u>
BBBB	投資活動之淨現金流入(出)	<u>( 205,073)</u>	<u>261,556</u>
籌資活動之現金流量			
C00100	短期借款增加(減少)	1,378	( 10,533)
C03000	存入保證金增加	192	49
C03800	其他應付款減少	( 100,000)	( 100,000)
C04020	租賃本金償還	( 8,463)	( 8,244)
C04500	發放現金股利	( 567,000)	( 567,000)
C09900	股東逾期未領股利退回	<u>50</u>	<u>52</u>
CCCC	籌資活動之淨現金流出	<u>( 673,843)</u>	<u>( 685,676)</u>
EEEE	現金及約當現金增加數	332,402	47,269
E00100	年初現金及約當現金餘額	<u>626,989</u>	<u>579,720</u>
E00200	年底現金及約當現金餘額	<u>\$ 959,391</u>	<u>\$ 626,989</u>

後附之附註係本個體財務報告之一部分。

董事長：張德仁



經理人：陳弘偉



會計主管：陳錫慧



永記造漆工業股份有限公司

個體財務報告附註

民國 112 及 111 年 1 月 1 日至 12 月 31 日

(除另註明外，金額以新台幣千元為單位)

一、公司沿革

永記造漆工業股份有限公司(以下稱「本公司」)係於 46 年 5 月設立於高雄，主要業務為油漆塗料之製造與銷售及油漆工程之承攬。

本公司股票自 89 年 9 月起在台灣證券交易所上市買賣。

本個體財務報告係以本公司之功能性貨幣新台幣表達。

二、通過財務報告之日期及程序

本個體財務報告於 113 年 3 月 11 日經董事會通過。

三、新發布及修訂準則及解釋之適用

(一) 首次適用金融監督管理委員會(以下稱「金管會」)認可並發布生效之國際財務報導準則(IFRS)、國際會計準則(IAS)、解釋(IFRIC)及解釋公告(SIC)(以下稱「IFRS 會計準則」)

適用修正後之金管會認可並發布生效之 IFRS 會計準則規定將不致造成本公司會計政策之重大變動。

(二) 113 年適用之金管會認可之 IFRS 會計準則

<u>新發布／修正／修訂準則及解釋</u>	<u>IASB 發布之生效日(註1)</u>
IFRS 16 之修正「售後租回中之租賃負債」	2024 年 1 月 1 日(註 2)
IAS 1 之修正「負債分類為流動或非流動」	2024 年 1 月 1 日
IAS 1 之修正「具合約條款之非流動負債」	2024 年 1 月 1 日
IAS 7 及 IFRS 7 之修正「供應商融資安排」	2024 年 1 月 1 日(註 3)

註 1：除另註明外，上述新發布／修正／修訂準則或解釋係於各該日期以後開始之年度報導期間生效。

註 2：賣方兼承租人應對初次適用 IFRS 16 日後簽訂之售後租回交易追溯適用 IFRS 16 之修正。

註 3：第一次適用本修正時，豁免部分揭露規定。

截至本個體財務報告經董事會通過日止，本公司評估上述準則、解釋之修正將不致對財務狀況與財務績效造成重大影響。

(三) 國際會計準則理事會 (IASB) 已發布但尚未經金管會認可並發布生效之 IFRS 會計準則	
<u>新發布 / 修正 / 修訂準則及解釋</u>	<u>IASB 發布之生效日(註1)</u>
IFRS 10 及 IAS 28 之修正「投資者與其關聯企業或合資間之資產出售或投入」	未 定
IFRS 17「保險合約」	2023 年 1 月 1 日
IFRS 17 之修正	2023 年 1 月 1 日
IFRS 17 之修正「初次適用 IFRS 17 及 IFRS 9 — 比較資訊」	2023 年 1 月 1 日
IAS 21 之修正「缺乏可兌換性」	2025 年 1 月 1 日 (註2)

註 1：除另註明外，上述新發布 / 修正 / 修訂準則或解釋係於各該日期以後開始之年度報導期間生效。

註 2：適用於 2025 年 1 月 1 日以後開始之年度報導期間。首次適用該修正時，將影響數認列於首次適用日之保留盈餘。當本公司及子公司以非功能性貨幣作為表達貨幣時，將影響數調整首次適用日權益項下之國外營運機構兌換差額。

截至本個體財務報告經董事會通過日止，本公司仍持續評估其他準則、解釋之修正對財務狀況與財務績效之影響，相關影響待評估完成時予以揭露。

#### 四、重大會計政策之彙總說明

##### (一) 遵循聲明

本個體財務報告係依照證券發行人財務報告編製準則編製。

##### (二) 編製基礎

除按公允價值衡量之金融工具及按確定福利義務現值減除計畫資產公允價值認列之淨確定福利負債外，本個體財務報告係依歷史成本基礎編製。

公允價值衡量依照相關輸入值之可觀察程度及重要性分為第 1 等級至第 3 等級：

1. 第 1 等級輸入值：係指於衡量日可取得之相同資產或負債於活絡市場之報價（未經調整）。
2. 第 2 等級輸入值：係指除第 1 等級之報價外，資產或負債直接（亦即價格）或間接（亦即由價格推導而得）之可觀察輸入值。
3. 第 3 等級輸入值：係指資產或負債之不可觀察之輸入值。

本公司於編製個體財務報告時，對投資子公司及關聯企業係採權益法處理。為使本個體財務報告之本年度損益、其他綜合損益及權益與本公司合併財務報告中歸屬於本公司業主之本年度損益、其他綜合損益及權益相同，個體基礎與合併基礎下若干會計處理差異係調整「採用權益法之投資」、「採用權益法之子公司、關聯企業及合資損益份額」、「採用權益法之子公司、關聯企業及合資其他綜合損益份額」暨相關權益項目。

### (三) 資產與負債區分流動與非流動之標準

流動資產包括：

1. 主要為交易目的而持有之資產；
2. 預期於資產負債表日後 12 個月內實現之資產；及
3. 現金及約當現金（但不包括於資產負債表日後逾 12 個月用以交換或清償負債而受到限制者）。

流動負債包括：

1. 主要為交易目的而持有之負債；
2. 於資產負債表日後 12 個月內到期清償之負債；以及
3. 不能無條件將清償期限遞延至資產負債表日後至少 12 個月之負債。

非屬上述流動資產或流動負債者，係分類為非流動資產或非流動負債。

#### (四) 外 幣

本公司編製個體財務報告時，以本公司功能性貨幣以外之貨幣（外幣）交易者，依交易日匯率換算為功能性貨幣記錄。

外幣貨幣性項目於每一資產負債表日以收盤匯率換算。因交割貨幣性項目或換算貨幣性項目產生之兌換差額，於發生當期認列於損益。

以公允價值衡量之外幣非貨幣性項目係以決定公允價值當日之匯率換算，所產生之兌換差額列為當期損益，惟屬公允價值變動認列於其他綜合損益者，其產生之兌換差額列於其他綜合損益。

以歷史成本衡量之外幣非貨幣性項目係以交易日之匯率換算，不再重新換算。

於編製個體財務報告時，國外營運機構（包含營運所在國家或使用之貨幣與本公司不同之子公司及關聯企業）之資產及負債以每一資產負債表日匯率換算為新台幣。收益及費損項目係以當期平均匯率換算，所產生之兌換差額列於其他綜合損益。

#### (五) 存 貨

存貨包括原料、物料、製成品及商品。存貨係以成本與淨變現價值孰低衡量，比較成本與淨變現價值時除同類別存貨外係以個別項目為基礎。淨變現價值係指在正常情況下之估計售價減除完成出售所需之估計成本後之餘額。存貨成本之計算係採加權平均法。

#### (六) 投資子公司

本公司採用權益法處理對子公司之投資。

子公司係指本公司具有控制之個體。

權益法下，投資原始依成本認列，取得日後帳面金額係隨本公司所享有之子公司損益及其他綜合損益份額與利潤分配而增減。此外，針對本公司可享有子公司其他權益之變動係按持股比例認列。

當本公司對子公司所有權權益之變動未導致喪失控制者，係作為權益交易處理。投資帳面金額與所支付或收取對價之公允價值間之差額，係直接認列為權益。

當本公司對子公司之損失份額等於或超過其在該子公司之權益（包括權益法下子公司之帳面金額及實質上屬於本公司對該子公司淨投資組成部分之其他長期權益）時，係繼續按持股比例認列損失。

當喪失對子公司控制時，本公司係按喪失控制日之公允價值衡量其對前子公司之剩餘投資，剩餘投資之公允價值及任何處分價款與喪失控制當日之投資帳面金額之差額，列入當期損益。此外，於其他綜合損益中所認列與該子公司有關之所有金額，其會計處理係與本公司直接處分相關資產或負債所必須遵循之基礎相同。

本公司與子公司之順流交易未實現損益於個體財務報告予以銷除。本公司與子公司之逆流交易所產生之損益，僅在與本公司對子公司權益無關之範圍內，認列於個體財務報告。

#### (七) 投資關聯企業

關聯企業係指本公司具有重大影響，但非屬子公司或合資之企業。

本公司對投資關聯企業係採用權益法。

權益法下，投資關聯企業原始依成本認列，取得日後帳面金額係隨本公司所享有之關聯企業損益及其他綜合損益份額與利潤分配而增減。此外，針對關聯企業權益之變動係按持股比例認列。

關聯企業發行新股時，本公司若未按持股比例認購，致使持股比例發生變動，並因而使投資之股權淨值發生增減時，其增減數調整資本公積—採權益法認列關聯企業股權淨值之變動數及採用權益法之投資。惟若未按持股比例認購或取得致使對關聯企業之所有權權益減少者，於其他綜合損益中所認列與該關聯企業有關之金額按減少比例重分類，其會計處理之基礎係



與關聯企業若直接處分相關資產或負債所必須遵循之基礎相同；前項調整如應調減資本公積，而採用權益法之投資所產生之資本公積餘額不足時，其差額調減保留盈餘。

當本公司對關聯企業之損失份額等於或超過其在該關聯企業之權益時，即停止認列進一步之損失。本公司僅於發生法定義務、推定義務或已代關聯企業支付款項之範圍內，認列額外損失及負債。

本公司於評估減損時，係將投資之整體帳面金額（含商譽）視為單一資產比較可回收金額與帳面金額，進行減損測試，所認列之減損損失不分攤至構成投資帳面金額組成部分之任何資產，包括商譽。減損損失之任何迴轉，於該投資之可回收金額後續增加之範圍內予以認列。

本公司自其投資不再為關聯企業之日停止採用權益法，其對原關聯企業之保留權益以公允價值衡量，該公允價值及處分價款與停止採用權益法當日之投資帳面金額之差額，列入當期損益。此外，於其他綜合損益中所認列與該關聯企業有關之所有金額，其會計處理之基礎係與關聯企業若直接處分相關資產或負債所必須遵循之基礎相同。

#### (八) 不動產、廠房及設備

不動產、廠房及設備係以成本認列，後續以成本減除累計折舊後之金額衡量。

建造中之不動產、廠房及設備係以成本認列。成本包括專業服務費用及符合資本化條件之借款成本。該等資產於達預期使用狀態前係以成本與淨變現價值孰低衡量，其銷售價款及成本係認列於損益。該等資產於完工並達預期使用狀態時，分類至不動產、廠房及設備之適當類別並開始提列折舊。

除自有土地不提列折舊外，其餘不動產、廠房及設備於耐用年限內按直線基礎，對每一重大部分單獨提列折舊。本公司至少於每一年度結束日對估計耐用年限、殘值及折舊方法進行檢視，並推延適用會計估計值變動之影響。

不動產、廠房及設備除列時，淨處分價款與該資產帳面金額間之差額係認列於損益。

#### (九) 投資性不動產

投資性不動產係為賺取租金或資本增值或兩者兼具而持有之不動產。

投資性不動產原始以成本（包括交易成本）衡量，後續以成本減除累計折舊及累計減損損失後之金額衡量。投資性不動產採直線基礎提列折舊。

投資性不動產除列時，淨處分價款與該資產帳面金額間之差額係認列於損益。

#### (十) 無形資產

單獨取得之有限耐用年限無形資產原始以成本衡量，後續係以成本減除累計攤銷後之金額衡量。無形資產於耐用年限內按直線基礎進行攤銷，本公司至少於每一年度結束日對估計耐用年限、殘值及攤銷方法進行檢視，並推延適用會計估計值變動之影響。

#### (十一) 不動產、廠房及設備、使用權資產、投資性不動產及無形資產之減損

本公司於每一資產負債表日評估是否有任何跡象顯示不動產、廠房及設備、使用權資產、投資性不動產及無形資產可能已減損。若有任一減損跡象存在，則估計該資產之可回收金額。倘無法估計個別資產之可回收金額，本公司估計該資產所屬現金產生單位之可回收金額。共用資產係依合理一致基礎分攤至個別現金產生單位。

可回收金額為公允價值減出售成本與其使用價值之較高者。個別資產或現金產生單位之可回收金額若低於其帳面金額時，將該資產或現金產生單位之帳面金額調減至其可回收金額，減損損失係認列於損益。

當減損損失於後續迴轉時，該資產或現金產生單位之帳面金額調增至修訂後之可回收金額，惟增加後之帳面金額以不超

過該資產或現金產生單位若未於以前年度認列減損損失時所決定之帳面金額（減除攤銷或折舊）。減損損失之迴轉係認列於損益。

## (十二) 金融工具

金融資產與金融負債於本公司成為該工具合約條款之一方時認列於個體資產負債表。

原始認列金融資產與金融負債時，若金融資產或金融負債非屬透過損益按公允價值衡量者，係按公允價值加計直接可歸屬於取得或發行金融資產或金融負債之交易成本衡量。直接可歸屬於取得或發行透過損益按公允價值衡量之金融資產或金融負債之交易成本，則立即認列為損益。

### 1. 金融資產

金融資產之慣例交易係採交易日會計認列及除列。

#### (1) 衡量種類

本公司所持有之金融資產種類為透過損益按公允價值衡量之金融資產、透過其他綜合損益按公允價值衡量之權益工具投資與按攤銷後成本衡量之金融資產。

##### A. 透過損益按公允價值衡量之金融資產

透過損益按公允價值衡量之金融資產係強制透過損益按公允價值衡量之金融資產，包括不符合分類為按攤銷後成本衡量或透過其他綜合損益按公允價值衡量之金融資產。

透過損益按公允價值衡量之金融資產係按公允價值衡量，其再衡量產生之利益或損失係認列於其他利益及損失。公允價值之決定方式請參閱附註二六。

##### B. 透過其他綜合損益按公允價值衡量之權益工具投資

本公司於原始認列時，可作一不可撤銷之選擇，將非持有供交易且非企業合併收購者所認列或

有對價之權益工具投資，指定透過其他綜合損益按公允價值衡量。

透過其他綜合損益按公允價值衡量之權益工具投資係按公允價值衡量，後續公允價值變動列報於其他綜合損益，並累計於其他權益中。於投資處分時，累積損益直接移轉至保留盈餘，並不重分類為損益。

透過其他綜合損益按公允價值衡量之權益工具投資之股利於本公司收款之權利確立時認列於損益中，除非該股利明顯代表部分投資成本之回收。

#### C. 按攤銷後成本衡量之金融資產

本公司投資金融資產若同時符合下列兩條件，則分類為按攤銷後成本衡量之金融資產：

- a. 係於某經營模式下持有，該模式之目的係持有金融資產以收取合約現金流量；及
- b. 合約條款產生特定日期之現金流量，該等現金流量完全為支付本金及流通在外本金金額之利息。

按攤銷後成本衡量之金融資產（包括現金及約當現金、按攤銷後成本衡量之應收票據及帳款淨額（含關係人）、其他應收款（含關係人）、存出保證金及其他金融資產）於原始認列後，係以有效利息法決定之總帳面金額減除任何減損損失之攤銷後成本衡量，任何外幣兌換損益則認列於損益。

利息收入係以有效利率乘以金融資產總帳面金額計算。

信用減損金融資產係指發行人或債務人已發生重大財務困難、違約、債務人很有可能聲請破產或其他財務重整或由於財務困難而使金融資產之活絡市場消失。

約當現金包括自取得日起 3 個月內、高度流動性、可隨時轉換成定額現金且價值變動風險甚小之定期存款或附買回債券，係用於滿足短期現金承諾。

## (2) 金融資產及合約資產之減損

本公司於每一資產負債表日按預期信用損失評估按攤銷後成本衡量之金融資產（含應收款項）及合約資產之減損損失。

應收款項及合約資產均按存續期間預期信用損失認列備抵損失。其他金融資產係先評估自原始認列後信用風險是否顯著增加，若未顯著增加，則按 12 個月預期信用損失認列備抵損失，若已顯著增加，則按存續期間預期信用損失認列備抵損失。

預期信用損失係以發生違約之風險作為權重之加權平均信用損失。12 個月預期信用損失係代表金融工具於報導日後 12 個月內可能違約事項所產生之預期信用損失，存續期間預期信用損失則代表金融工具於預期存續期間所有可能違約事項產生之預期信用損失。

本公司為內部信用風險管理目的，在不考量所持有擔保品之前提下，判定當有內部或外部資訊顯示債務人已不可能清償債務時代表金融資產已發生違約。

所有金融資產之減損損失係藉由備抵帳戶調降其帳面金額。

## (3) 金融資產之除列

本公司僅於對來自金融資產現金流量之合約權利失效，或已移轉金融資產且該資產所有權之幾乎所有風險及報酬已移轉予其他企業時，始將金融資產除列。

按攤銷後成本衡量之金融資產整體除列時，其帳面金額與所收取對價間之差額係認列於損益。透過其他綜合損益按公允價值衡量之權益工具投資整體除列

時，累積損益直接移轉至保留盈餘，並不重分類為損益。

## 2. 權益工具

本公司發行之權益工具係以取得之價款扣除直接發行成本後之金額認列。

## 3. 金融負債

### (1) 後續衡量

本公司所持有之金融負債係以有效利息法按攤銷後成本衡量。

### (2) 金融負債之除列

除列金融負債時，其帳面金額與所支付對價（包含任何所移轉之非現金資產或承擔之負債）間之差額認列為損益。

## (十三) 負債準備

認列為負債準備之金額係考量義務之風險及不確定性，而為資產負債表日清償義務所需支出之最佳估計。負債準備係以清償義務之估計現金流量折現值衡量。

## (十四) 收入認列

本公司於客戶合約辨認履約義務後，將交易價格分攤至各履約義務，並於滿足各履約義務時認列收入。

### 1. 商品銷貨收入

銷貨係於本公司將所承諾之貨物移轉予客戶而滿足履約義務時認列收入。

銷貨收入係按已收或應收對價之公允價值衡量，並扣除估計之客戶退貨、折扣及其他類似之折讓。

本公司移轉商品收取對價之時間間隔在 1 年以內之合約，其重大財務組成部份不予調整交易價格。商品銷售之預收款項，於本公司滿足履約義務前係認列為合約負債。

## 2. 工程收入

於建造過程中之塗裝工程合約，本公司係隨時間逐步認列收入。由於建造所投入之成本與履約義務之完成程度直接相關，本公司係以實際投入成本佔預期總成本比例衡量完成進度。本公司於建造過程逐步認列合約資產，開立發票時將其轉列為應收帳款，若已收取之工程款超過認列收入之金額，差額係認列為合約負債。依合約條款由客戶扣留之工程保留款旨在確保本公司完成所有合約義務，於本公司履約完成前係認列為合約資產。

### (十五) 租賃

本公司於合約成立日評估合約是否係屬（或包含）租賃。

對於包含租賃及非租賃組成部分之合約，本公司以相對單獨價格為基礎分攤合約中之對價並分別處理。

#### 1. 本公司為出租人

當租賃條款係移轉附屬於資產所有權之幾乎所有風險與報酬予承租人，則將其分類為融資租賃。所有其他租賃則分類為營業租賃。

營業租賃下，減除租賃誘因後之租賃給付係按直線基礎於相關租賃期間內認列為收益。因取得營業租賃所發生之原始直接成本，加計至標的資產之帳面金額，並按直線基礎於租賃期間內認列為費用。

租賃協議中非取決於指數或費率之變動租金於發生當期認列為收益。

#### 2. 本公司為承租人

除適用認列豁免之低價值標的資產租賃及短期租賃之租賃給付係按直線基礎於租賃期間內認列為費用，其他租賃皆於租賃開始日認列使用權資產及租賃負債。

使用權資產原始按成本衡量（包含租賃負債原始衡量金額），後續按成本減除累計折舊及累計減損損失後之金

額衡量，並調整租賃負債之再衡量數。使用權資產係單獨表達於個體資產負債表。

使用權資產採直線基礎自租賃開始日起至耐用年限屆滿時或租賃期間屆滿時兩者之較早者提列折舊。

租賃負債原始按租賃給付之現值衡量。若租賃隱含利率容易確定，租賃給付使用該利率折現。若該利率並非容易確定，則使用承租人增額借款利率。

後續，租賃負債採有效利息法按攤銷後成本基礎衡量，且利息費用係於租賃期間分攤。若租賃期間或用於決定租賃給付之指數或費率變動導致未來租賃給付有變動，本公司再衡量租賃負債，並相對調整使用權資產，惟若使用權資產之帳面金額已減至零，則剩餘之再衡量金額認列於損益中。租賃負債係單獨表達於個體資產負債表。

租賃協議中非取決於指數或費率之變動租金於發生當期認列為費用。

## (十六) 員工福利

### 1. 短期員工福利

短期員工福利相關負債係以換取員工服務而預期支付之非折現金額衡量。

### 2. 退職後福利

確定提撥退休計畫之退休金係於員工提供服務期間將應提撥之退休金數額認列為費用。

確定福利退休計畫之確定福利成本（含服務成本、淨利息及再衡量數）係採預計單位福利法精算，服務成本（含當期服務成本）及淨確定福利負債淨利息於發生時認列為員工福利費用，再衡量數（含精算損益及扣除利息後之計畫資產報酬）於發生時認列於其他綜合損益並列入保留盈餘，後續期間不重分類至損益。



淨確定福利負債係確定福利退休計畫之提撥短絀。淨確定福利資產不得超過從該計畫退還提撥金或可減少未來提撥金之現值。

## (十七) 所得稅

所得稅費用係當期所得稅及遞延所得稅之總和。

### 1. 當期所得稅

本公司依所得稅申報轄區所制定之法規決定當期所得，據以計算應付之所得稅。

依中華民國所得稅法規定計算之未分配盈餘加徵所得稅，係於股東會決議年度認列。

以前年度應付所得稅之調整，列入當期所得稅。

### 2. 遞延所得稅

遞延所得稅係依帳載資產及負債帳面金額與計算課稅所得之課稅基礎二者所產生之暫時性差異計算。

遞延所得稅負債一般係就所有應課稅暫時性差異予以認列，而遞延所得稅資產則於很有可能具有課稅所得以供可減除暫時性差異使用時認列。

遞延所得稅資產之帳面金額於每一資產負債表日予以重新檢視，並針對已不再很有可能具有足夠之課稅所得以供其回收所有或部分資產者，調減帳面金額。原未認列為遞延所得稅資產者，亦於每一資產負債表日予以重新檢視，並在未來很有可能產生課稅所得以供其回收所有或部分資產者，調增帳面金額。

遞延所得稅資產及負債係以預期負債清償或資產實現當期之稅率衡量，該稅率係以資產負債表日已立法或已實質性立法之稅率及稅法為基礎。遞延所得稅負債及資產之衡量係反映本公司於資產負債表日預期回收或清償其資產及負債帳面金額之方式所產生之租稅後果。

### 3. 當期及遞延所得稅

當期及遞延所得稅係認列於損益，惟與認列於其他綜合損益或直接計入權益之項目相關之當期及遞延所得稅係分別認列於其他綜合損益或直接計入權益。

### 五、重大會計判斷、估計及假設不確定性之主要來源

本公司於採用會計政策時，對於不易自其他來源取得相關資訊者，管理階層必須基於歷史經驗及其他攸關之因素作出相關之判斷、估計及假設。實際結果可能與估計有所不同。管理階層將對估計與基本假設持續檢視。

#### 估計及假設不確定性之主要來源

##### 遞延所得稅

與投資國外子公司相關之應課稅暫時性差異，該暫時性差異很可能於可預見之未來不會實現，因此不予認列遞延所得稅相關負債，倘未來國外子公司匯回盈餘時，則於實現年度認列所得稅費用，112年及111年12月31日本公司投資國外子公司收益未認列遞延所得稅負債之所得稅影響數分別為346,332千元及331,159千元。

### 六、現金及約當現金

	<u>112年12月31日</u>	<u>111年12月31日</u>
庫存現金及週轉金	\$ 1,080	\$ 1,208
銀行支票及活期存款	754,420	533,801
約當現金（原始到期日在3個月以內之投資）		
銀行定期存款	61,310	-
附買回債券	142,581	91,980
	<u>\$959,391</u>	<u>\$626,989</u>

### 七、透過損益按公允價值衡量之金融商品

	<u>112年12月31日</u>	<u>111年12月31日</u>
透過損益按公允價值 衡量之金融資產		
強制透過損益按公允價值衡量之 金融資產		
基金受益憑證	<u>\$355,994</u>	<u>\$ -</u>

八、透過其他綜合損益按公允價值衡量之金融資產

	<u>112年12月31日</u>	<u>111年12月31日</u>
流		
國內上市股票	<u>\$439,681</u>	<u>\$384,288</u>
非		
國內興櫃股票	\$ -	\$ 30,769
國內未上市(櫃)股票	29,567	29,456
國外未上市股票	-	15,105
	<u>\$ 29,567</u>	<u>\$ 75,330</u>

本公司上述權益工具投資非以持有供交易或短期獲利為目的，因此選擇指定該等投資為透過其他綜合損益按公允價值衡量。

九、應收票據(含關係人)、應收帳款(含關係人)及其他應收款(含關係人)

(一) 應收票據及帳款(含催收款)

	<u>112年12月31日</u>	<u>111年12月31日</u>
應收票據(含關係人)		
按攤銷後成本衡量		
因營業而發生	\$ 307,294	\$ 396,718
減：備抵損失	<u>6,146</u>	<u>7,934</u>
	<u>\$ 301,148</u>	<u>\$ 388,784</u>
應收帳款(含關係人)		
按攤銷後成本衡量		
總帳面金額	\$1,586,977	\$1,765,006
減：備抵損失	<u>41,759</u>	<u>37,674</u>
	<u>\$1,545,218</u>	<u>\$1,727,332</u>
催收款		
總帳面金額	\$ 1,918	\$ 3,540
減：備抵損失	<u>1,918</u>	<u>3,540</u>
	<u>\$ -</u>	<u>\$ -</u>

本公司對客戶之平均授信期間約 90 天至 100 天，應收款項不予計息。為減輕信用風險，本公司有專責團隊負責授信額度之決定、授信核准及其他監控程序以確保逾期應收款項之回收已採取適當行動。此外，本公司於資產負債表日覆核應收款項之可回收金額以確保無法收回之應收款項已提列適當減損損失。

本公司按存續期間預期信用損失認列應收款項之備抵損失，存續期間預期信用損失係使用準備矩陣計算，考量客戶過去違約紀錄與現時財務狀況、產業經濟情勢。依本公司之信用損失歷史經驗顯示，不同客戶群之損失型態並無顯著差異，因此準備矩陣未進一步區分客戶群，僅以應收款項逾期天數訂定預期信用損失率。

若有證據顯示交易對方面臨嚴重財務困難且本公司無法合理預期可回收金額，本公司先行轉列催收款並提列足額備抵損失，待確認無法收回時直接沖銷相關應收款項，惟仍持續追索活動，因追索回收之金額則認列於損益。

本公司依準備矩陣衡量應收款項之備抵損失如下：

#### 112 年 12 月 31 日

預期信用損失率 (%)	逾 期 逾 期 逾 期 逾 期 逾 期 逾 期 逾 期						計
	未 逾 期	1 ~ 9 0 天	91 ~ 270 天	271 ~ 630 天	6 3 0 天	個 別 辨 認	
	2	2	10	30	100	100	
總帳面金額	\$ 1,803,445	\$ 67,990	\$ 8,928	\$ 3,790	\$ 9,159	\$ 2,877	\$ 1,896,189
備抵損失	( 34,443)	( 1,314)	( 893)	( 1,137)	( 9,159)	( 2,877)	( 49,823)
攤銷後成本	<u>\$ 1,769,002</u>	<u>\$ 66,676</u>	<u>\$ 8,035</u>	<u>\$ 2,653</u>	<u>\$ -</u>	<u>\$ -</u>	<u>\$ 1,846,366</u>

#### 111 年 12 月 31 日

預期信用損失率 (%)	逾 期 逾 期 逾 期 逾 期 逾 期 逾 期 逾 期						計
	未 逾 期	1 ~ 9 0 天	91 ~ 270 天	271 ~ 630 天	6 3 0 天	個 別 辨 認	
	2	2	10	30	100	100	
總帳面金額	\$ 2,076,158	\$ 72,115	\$ 3,767	\$ 4,041	\$ 7,449	\$ 1,734	\$ 2,165,264
備抵損失	( 36,986)	( 1,390)	( 377)	( 1,212)	( 7,449)	( 1,734)	( 49,148)
攤銷後成本	<u>\$ 2,039,172</u>	<u>\$ 70,725</u>	<u>\$ 3,390</u>	<u>\$ 2,829</u>	<u>\$ -</u>	<u>\$ -</u>	<u>\$ 2,116,116</u>

應收款項備抵損失之變動資訊如下：

	112 年度	111 年度
年初餘額	\$ 49,148	\$ 56,278
本年度提列 (迴轉)	4,030	( 7,130)
本年度沖銷	( 3,355)	-
年底餘額	<u>\$ 49,823</u>	<u>\$ 49,148</u>

#### (二) 其他應收款

本公司按存續期間預期信用損失認列其他應收款之備抵損失。截至 112 年及 111 年 12 月 31 日止，並無逾期之其他應收款，因此評估後無備抵損失餘額。

十、存 貨

	<u>112 年 12 月 31 日</u>	<u>111 年 12 月 31 日</u>
製 成 品	\$ 557,611	\$ 549,661
商 品	11,874	17,641
原 料	942,138	1,061,085
物 料	13,229	11,197
在途存貨	<u>12,033</u>	<u>12,258</u>
	<u>\$1,536,885</u>	<u>\$1,651,842</u>

112 及 111 年度與存貨相關之銷貨成本分別為 5,103,518 千元及 5,499,851 千元。

十一、其他金融資產

	<u>112 年 12 月 31 日</u>	<u>111 年 12 月 31 日</u>
<u>流 動</u>		
專案存款	<u>\$ 16,245</u>	<u>\$ -</u>
<u>非 流 動</u>		
質押定期存款	\$ 400	\$ 1,768
專案存款	<u>3,160</u>	<u>-</u>
	<u>\$ 3,560</u>	<u>\$ 1,768</u>

其他金融資產質押之資訊，參閱附註二八。

十二、採用權益法之投資

	<u>112 年 12 月 31 日</u>	<u>111 年 12 月 31 日</u>
投資子公司	\$4,002,828	\$4,151,240
投資關聯企業	<u>26,124</u>	<u>26,843</u>
	<u>\$4,028,952</u>	<u>\$4,178,083</u>

(一) 投資子公司

被 投 資 公 司	<u>112 年 12 月 31 日</u>		<u>111 年 12 月 31 日</u>	
	金 額	持 股 比 例 (%)	金 額	持 股 比 例 (%)
Bmass Investment Co., Ltd (Bmass)	\$ 2,609,545	94	\$ 2,782,350	94
Cmass Investment Co., Ltd (Cmass)	792,529	100	780,876	100
Emass Investment International Co., Ltd (Emass)	<u>600,754</u>	100	<u>588,014</u>	100
	<u>\$ 4,002,828</u>		<u>\$ 4,151,240</u>	

本公司為提升現有產能及拓展海外銷售市場，設立 Bmass 轉投資永記造漆工業（昆山）有限公司及永記造漆工業（嘉興）有限公司；設立 Cmass 轉投資永記造漆工業（越南）有限公司及永記造漆工業（馬來西亞）有限公司；設立 Emass 轉投資 Yung Chi America Corp.，再透過 Yung Chi America Corp. 轉投資 Continental Coatings, Inc.，參閱附表七及八。

(二) 投資關聯企業

被投資公司	112年12月31日		111年12月31日	
	金額	持股比例(%)	金額	持股比例(%)
PPG Yung Chi Coatings Co., Ltd.	\$26,124	35	\$26,843	35

上述關聯企業屬個別不重大之關聯企業，相關資訊如下：

	112年度	111年度
本公司享有之份額		
本年度淨利	\$ 5	\$ 1,464
其他綜合損益	-	-
綜合損益總額	\$ 5	\$ 1,464

十三、不動產、廠房及設備

112年度

成本	未完工程						合計
	土地	房屋及建築物	機器設備	運輸設備	其他設備	及待驗設備	
112年1月1日餘額	\$ 968,675	\$ 548,808	\$ 625,496	\$ 56,998	\$ 148,461	\$ 53,506	\$ 2,401,944
增添	-	4,346	51,200	1,817	6,807	8,501	72,671
處分	-	-	(14,072)	-	(621)	-	(14,693)
112年12月31日餘額	\$ 968,675	\$ 553,154	\$ 662,624	\$ 58,815	\$ 154,647	\$ 62,007	\$ 2,459,922
累計折舊							
112年1月1日餘額	\$ -	\$ 235,468	\$ 468,904	\$ 45,114	\$ 128,670	\$ -	\$ 878,156
折舊	-	16,881	44,383	3,801	7,193	-	72,258
處分	-	-	(13,226)	-	(621)	-	(13,847)
112年12月31日餘額	\$ -	\$ 252,349	\$ 500,061	\$ 48,915	\$ 135,242	\$ -	\$ 936,567
112年12月31日淨額	\$ 968,675	\$ 300,805	\$ 162,563	\$ 9,900	\$ 19,405	\$ 62,007	\$ 1,523,355

111年度

成本	未完工程						合計
	土地	房屋及建築物	機器設備	運輸設備	其他設備	及待驗設備	
111年1月1日餘額	\$ 979,148	\$ 548,614	\$ 576,016	\$ 51,664	\$ 146,415	\$ 29,349	\$ 2,331,206
增添	-	194	53,381	5,334	2,046	24,157	85,112
處分	(10,473)	-	(3,901)	-	-	-	(14,374)
111年12月31日餘額	\$ 968,675	\$ 548,808	\$ 625,496	\$ 56,998	\$ 148,461	\$ 53,506	\$ 2,401,944

(接次頁)

(承前頁)

	土	地	房屋及建築物	機	器	設	備	運	輸	設	備	其	他	設	備	未	完	工	程	及	待	驗	設	備	合	計
累	計	折	舊																							
111年1月1日餘額	\$	-	\$ 218,167	\$	431,200	\$	40,738	\$	115,859	\$	-	\$	805,964													
折	舊	-	17,301		41,528		4,376		12,811		-		76,016													
處	分	-	-	(	3,824)	-	-	-	-	-	-	(	3,824)													
111年12月31日餘額	\$	-	\$ 235,468	\$	468,904	\$	45,114	\$	128,670	\$	-	\$	878,156													
111年12月31日淨額	\$	968,675	\$ 313,340	\$	156,592	\$	11,884	\$	19,791	\$	53,506	\$	1,523,788													

本公司之不動產、廠房及設備係以直線基礎按下列耐用年數計提折舊：

房屋及建築物	5年至55年
機器設備	2年至25年
運輸設備	5年至40年
其他設備	3年至40年

本公司提供作為借款擔保之不動產、廠房及設備金額，請參閱附註二八。

#### 十四、租賃協議

##### (一) 使用權資產

	112年12月31日	111年12月31日
使用權資產帳面金額		
建築物	\$ 21,629	\$ 7,131
運輸設備	1,187	1,937
	<u>\$ 22,816</u>	<u>\$ 9,068</u>
使用權資產之增添	112年度	111年度
	<u>\$ 22,025</u>	<u>\$ 1,373</u>
使用權資產之折舊費用		
建築物	\$ 7,131	\$ 7,132
運輸設備	1,146	1,126
	<u>\$ 8,277</u>	<u>\$ 8,258</u>

##### (二) 租賃負債

	112年12月31日	111年12月31日
租賃負債帳面金額		
流動	\$ 8,020	\$ 8,346
非流動	<u>\$ 14,823</u>	<u>\$ 935</u>

租賃負債之折現率（%）如下：

	<u>112年12月31日</u>	<u>111年12月31日</u>
建築物	1.775	2.625
運輸設備	2.625	2.625

(三) 重要承租活動及條款

本公司承租建築物做為營業處所及發貨倉庫使用，租賃期間為3年。於租賃期間終止時，本公司對所租賃之建築物並無優惠承購權。

本公司承租運輸設備供公務使用，租賃期間為3年。於租賃期間屆滿時，本公司並無續租或承購權之條款。

(四) 其他租賃資訊

本公司以營業租賃出租投資性不動產之協議請參閱附註十五。

	<u>112年度</u>	<u>111年度</u>
短期租賃費用	<u>\$ 1,359</u>	<u>\$ 4,962</u>
低價值資產租賃費用	<u>\$ 357</u>	<u>\$ 357</u>
租賃之現金流出總額	<u>\$10,283</u>	<u>\$13,855</u>

本公司選擇對符合短期租賃之員工宿舍及符合低價值資產租賃之影印機等辦公室用品租賃適用認列之豁免，不對該等租賃認列相關使用權資產及租賃負債。

十五、投資性不動產

112年度

成	土	地	房 屋 及 建 築 物	合	計
本					
112年1月1日及12月31日餘額	<u>\$299,901</u>		<u>\$ 84,640</u>		<u>\$384,541</u>
累 計 折 舊 及 減 損					
112年1月1日餘額	\$137,822		\$ 41,335		\$179,157
折 舊	<u>-</u>		<u>1,685</u>		<u>1,685</u>
112年12月31日餘額	<u>\$137,822</u>		<u>\$ 43,020</u>		<u>\$180,842</u>
112年12月31日淨額	<u>\$162,079</u>		<u>\$ 41,620</u>		<u>\$203,699</u>



## 111 年度

	土	地	房	屋	及	建	築	物	合	計
成										
111 年 1 月 1 日及 12 月 31 日餘額	<u>\$299,901</u>		<u>\$ 84,640</u>							<u>\$384,541</u>
累 計 折 舊 及 減 損										
111 年 1 月 1 日餘額	\$137,822		\$ 39,647							\$177,469
折 舊	-		1,688							1,688
111 年 12 月 31 日餘額	<u>\$137,822</u>		<u>\$ 41,335</u>							<u>\$179,157</u>
111 年 12 月 31 日淨額	<u>\$162,079</u>		<u>\$ 43,305</u>							<u>\$205,384</u>

投資性不動產出租之租賃期間為 1~5 年，承租人於租賃期間結束時不具有投資性不動產之優惠承購權。

以營業租賃出租投資性不動產之未來將收取之租賃給付總額如下：

	112 年 12 月 31 日	111 年 12 月 31 日
第 1 年	\$ 3,203	\$ 3,903
第 2 年	716	205
第 3 年	202	111
	<u>\$ 4,121</u>	<u>\$ 4,219</u>

投資性不動產之房屋及建築物係以直線基礎按 15 至 50 年之耐用年限計提折舊。

112 年及 111 年 12 月 31 日之公允價值皆為 637,281 千元，投資性不動產之公允價值係參考獨立不動產估價師之估價以第 3 等級輸入值衡量及參考類似不動產市場交易價格之比較法及直接資本化法為評估基礎。所採用之重要不可觀察輸入值收益資本化率均為 1.50%。

## 十六、短期借款

	112 年 12 月 31 日	111 年 12 月 31 日
擔保借款		
信用狀借款－計息前清償	<u>\$ 1,378</u>	<u>\$ -</u>

## 十七、其他應付款

	112年12月31日	111年12月31日
應付薪資及獎金	\$142,638	\$141,732
應付資金融通款(附註二七)	-	100,000
應付廣告費	29,671	22,782
應付員工酬勞及董事酬勞	22,637	22,495
應付營業稅	21,717	28,204
應付工程設備款	4,306	2,160
其他	104,142	95,339
	<u>\$325,111</u>	<u>\$412,712</u>

## 十八、負債準備

	112年12月31日	111年12月31日
非流動		
工程保固	<u>\$ 6,383</u>	<u>\$ 15,022</u>

工程保固之負債準備係管理階層對於因保固義務所導致未來經濟效益流出最佳估計數之現值，該估計係以歷史保固經驗為基礎。

## 十九、退職後福利計畫

### (一) 確定提撥計畫

本公司所適用「勞工退休金條例」之退休金制度，係屬政府管理之確定提撥退休計畫，依員工每月薪資 6% 提撥退休金至勞工保險局之個人專戶。

### (二) 確定福利計畫

本公司所適用我國「勞動基準法」之退休金制度係屬確定福利退休計畫，員工退休金之支付乃根據服務年資及核准退休日前 6 個月平均工資計算。本公司按員工每月薪資總額某百分比提撥員工退休基金，交由勞工退休準備金監督委員會以該委員會名義存入台灣銀行之專戶，年度終了前，若估算專戶餘額不足給付次一年度內預估達到退休條件之勞工，次年度 3 月底前一次提撥其差額。該專戶係委託勞動部勞動基金運用局管理，本公司並無影響投資管理策略之權利。

列入個體資產負債表之確定福利計畫金額列示如下：

	112年12月31日	111年12月31日
確定福利義務現值	\$333,729	\$325,327
計畫資產公允價值	( 319,500)	( 316,065)
淨確定福利負債	<u>\$ 14,229</u>	<u>\$ 9,262</u>

淨確定福利負債變動如下：

	確定福利義務現值	計畫資產公允價值	淨確定福利負債
112年1月1日餘額	<u>\$325,327</u>	( <u>\$316,065</u> )	<u>\$ 9,262</u>
服務成本			
當期服務成本	1,210	-	1,210
利息費用 (收入)	<u>3,693</u>	( <u>3,685</u> )	<u>8</u>
認列於損益	<u>4,903</u>	( <u>3,685</u> )	<u>1,218</u>
再衡量數			
計畫資產報酬 (除包含於淨利息之金額外)	-	( 3,107 )	( 3,107 )
精算利益－財務假設變動	( 18,373 )	-	( 18,373 )
精算損失－經驗調整	<u>32,840</u>	-	<u>32,840</u>
認列於其他綜合損益	<u>14,467</u>	( <u>3,107</u> )	<u>11,360</u>
雇主提撥	-	( 7,611 )	( 7,611 )
福利支付	( <u>10,968</u> )	<u>10,968</u>	-
	( <u>10,968</u> )	<u>3,357</u>	( <u>7,611</u> )
112年12月31日	<u>\$333,729</u>	( <u>\$319,500</u> )	<u>\$ 14,229</u>
111年1月1日餘額	<u>\$330,740</u>	( <u>\$301,847</u> )	<u>\$ 28,893</u>
服務成本			
當期服務成本	1,626	-	1,626
利息費用 (收入)	<u>2,039</u>	( <u>1,908</u> )	<u>131</u>
認列於損益	<u>3,665</u>	( <u>1,908</u> )	<u>1,757</u>
再衡量數			
計畫資產報酬 (除包含於淨利息之金額外)	-	( 23,905 )	( 23,905 )
精算損失－財務假設變動	8,845	-	8,845

(接次頁)

(承前頁)

	確定福利 義務現值	計畫資產 公允價值	淨確定 福利負債
精算損失－經驗調整	\$ 11,255	\$ -	\$ 11,255
認列於其他綜合損益	<u>20,100</u>	<u>( 23,905)</u>	<u>( 3,805)</u>
雇主提撥	-	( 17,583)	( 17,583)
福利支付	<u>( 29,178)</u>	<u>29,178</u>	<u>-</u>
	<u>( 29,178)</u>	<u>11,595</u>	<u>( 17,583)</u>
111年12月31日	<u>\$325,327</u>	<u>(\$316,065)</u>	<u>\$ 9,262</u>

確定福利計畫認列於損益之金額依功能別彙總如下：

	112年度	111年度
營業成本	\$ 506	\$ 708
營業費用	<u>712</u>	<u>1,049</u>
	<u>\$ 1,218</u>	<u>\$ 1,757</u>

本公司因「勞動基準法」之退休金制度暴露於下列風險：

1. 投資風險

勞動部勞動基金運用局透過自行運用及委託經營方式將勞工退休基金分別投資於國內（外）權益證券與債務證券及銀行存款等標的，惟本公司之計畫資產得分配金額係以不低於當地銀行2年定期存款利率計算而得之收益。

2. 利率風險

政府公債之利率下降將使確定福利義務現值增加，惟計畫資產之債務投資報酬亦會隨之增加，兩者對淨確定福利負債之影響具有部分抵銷之效果。

3. 薪資風險

確定福利義務現值之計算係參考計畫成員之未來薪資，因此計畫成員薪資之增加將使確定福利義務現值增加。

本公司之確定福利義務現值係由合格精算師進行精算，衡量日之重大假設如下：

	<u>112年12月31日</u>	<u>111年12月31日</u>
折現率(%)	1.15	1.20
薪資預期增加率(%)	2.00	3.00

若重大精算假設分別發生合理可能之變動，在所有其他假設維持不變之情況下，將使確定福利義務現值增加(減少)之金額如下：

	<u>112年12月31日</u>	<u>111年12月31日</u>
折現率		
增加0.25%	( <u>\$ 4,633</u> )	( <u>\$ 5,115</u> )
減少0.25%	<u>\$ 4,753</u>	<u>\$ 5,257</u>
薪資預期增加率		
增加0.25%	<u>\$ 4,701</u>	<u>\$ 5,151</u>
減少0.25%	( <u>\$ 4,606</u> )	( <u>\$ 5,039</u> )

由於精算假設可能彼此相關，僅單一假設變動之可能性不大，因此上述敏感度分析可能無法反映確定福利義務現值實際變動情形。

	<u>112年12月31日</u>	<u>111年12月31日</u>
預期1年內提撥金額	<u>\$18,744</u>	<u>\$17,229</u>
確定福利義務平均到期期間	5年	6年

## 二十、權益

### (一) 普通股股本

	<u>112年12月31日</u>	<u>111年12月31日</u>
額定股數(千股)	<u>180,000</u>	<u>180,000</u>
額定股本	<u>\$1,800,000</u>	<u>\$1,800,000</u>
已發行且已收足股款之股數(千股)	<u>162,000</u>	<u>162,000</u>
已發行股本	<u>\$1,620,000</u>	<u>\$1,620,000</u>

已發行之普通股每股面額為 10 元，每股享有一表決權及收取股利之權利。

(二) 資本公積

	<u>112 年 12 月 31 日</u>	<u>111 年 12 月 31 日</u>
得用以彌補虧損、發放現金或補充股本（註）		
股票發行溢價	\$106,385	\$106,385
僅得用以彌補虧損		
處分資產增益	2,612	2,612
其他	<u>433</u>	<u>383</u>
	<u>\$109,430</u>	<u>\$109,380</u>

註：此類資本公積得用以彌補虧損，亦得於公司無虧損時，用以發放現金或撥充股本，惟撥充股本時每年以實收資本之一定比率為限。

(三) 保留盈餘及股利政策

本公司盈餘分派政策規定，年度決算如有盈餘，依法繳納稅捐，彌補累積虧損後，再提 10% 為法定盈餘公積，其餘再依法令規定提列或迴轉特別盈餘公積；如尚有餘額，併計上年度未分配盈餘作為可供分配盈餘，由董事會擬具盈餘分配議案，提請股東會決議分派之。

本公司基於資本支出需要及健全財務規劃以求永續發展，由當年度盈餘提撥 50% 以上為股利分派原則。本公司發放股票股利及現金股利兩種，依公司成長率兼考量資本支出情形，優先分派現金股利，其餘分派股票股利，現金比率以不低於當年度股利分配總額之 60%。

法定盈餘公積得用以彌補虧損。公司無虧損時，法定盈餘公積超過實收股本總額 25% 之部分除得撥充股本外，尚得以現金分配。

本公司分別於 112 年及 111 年 6 月股東常會決議通過 111 及 110 年度盈餘分配案及每股股利如下：

	盈餘分配案每股股利 (元)			
	111 年度	110 年度	111 年度	110 年度
法定盈餘公積	\$ 81,982	\$ 91,492		
現金股利	567,000	567,000	\$ 3.5	\$ 3.5

本公司 113 年 3 月董事會擬議 112 年度盈餘分配案如下：

	盈餘分配案	每股股利 (元)
法定盈餘公積	\$ 83,017	
現金股利	567,000	\$ 3.5

有關 112 年度盈餘分配案尚待 113 年 5 月召開之股東常會決議。

(四) 特別盈餘公積

	112 年度	111 年度
年初餘額	\$490,499	\$492,801
迴轉特別盈餘公積一處 分不動產、廠房及設 備	-	( 2,302)
年底餘額	\$490,499	\$490,499

(五) 其他權益項目

1. 國外營運機構財務報表換算之兌換差額

	112 年度	111 年度
年初餘額	(\$276,525)	(\$417,790)
換算國外營運機構淨資 產所產生之兌換差額	( 64,093)	141,265
年底餘額	(\$340,618)	(\$276,525)

2. 透過其他綜合損益按公允價值衡量之金融資產未實現評價  
損益

	112 年度	111 年度
年初餘額	\$ 81,983	\$118,060
當年度產生 處分權益工具累計 損益移轉至保留 盈餘	( 8,017)	-

(接次頁)

(承前頁)

	112 年度	111 年度
權益工具－未實現 損益	\$ 23,721	(\$ 36,041)
採用權益法認列之 份額	( <u>11</u> )	( <u>36</u> )
年底餘額	<u>\$ 97,676</u>	<u>\$ 81,983</u>

## 二一、營業收入

### (一) 客戶合約收入之細分

#### 112 年度

商品或勞務之類型	油漆事業部	塗裝工程部	合計
商品銷售收入	\$ 6,817,448	\$ -	\$ 6,817,448
工程收入	<u>-</u>	<u>364,608</u>	<u>364,608</u>
	<u>\$ 6,817,448</u>	<u>\$ 364,608</u>	<u>\$ 7,182,056</u>
主要地區市場			
台灣	\$ 6,309,098	\$ 364,608	\$ 6,673,706
其他	<u>508,350</u>	<u>-</u>	<u>508,350</u>
	<u>\$ 6,817,448</u>	<u>\$ 364,608</u>	<u>\$ 7,182,056</u>
收入認列時點			
於某一時點	\$ 6,817,448	\$ -	\$ 6,817,448
隨時間逐步滿足	<u>-</u>	<u>364,608</u>	<u>364,608</u>
	<u>\$ 6,817,448</u>	<u>\$ 364,608</u>	<u>\$ 7,182,056</u>

#### 111 年度

商品或勞務之類型	油漆事業部	塗裝工程部	合計
商品銷售收入	\$ 7,065,652	\$ -	\$ 7,065,652
工程收入	<u>-</u>	<u>619,640</u>	<u>619,640</u>
	<u>\$ 7,065,652</u>	<u>\$ 619,640</u>	<u>\$ 7,685,292</u>
主要地區市場			
台灣	\$ 6,348,237	\$ 619,640	\$ 6,967,877
其他	<u>717,415</u>	<u>-</u>	<u>717,415</u>
	<u>\$ 7,065,652</u>	<u>\$ 619,640</u>	<u>\$ 7,685,292</u>

(接次頁)



(承前頁)

收入認列時點	油漆事業部	塗裝工程部	合計
於某一時點	\$ 7,065,652	\$ -	\$ 7,065,652
隨時間逐步滿足	<u>-</u>	<u>619,640</u>	<u>619,640</u>
	<u>\$ 7,065,652</u>	<u>\$ 619,640</u>	<u>\$ 7,685,292</u>

(二) 合約餘額

	112年 12月31日	111年 12月31日	111年 1月1日
應收票據及帳款	<u>\$ 1,846,366</u>	<u>\$ 2,116,116</u>	<u>\$ 1,762,559</u>
合約資產			
塗裝工程	<u>\$ 100,094</u>	<u>\$ 95,555</u>	<u>\$ 115,979</u>
合約負債			
塗裝工程	\$ 57,675	\$ 54,043	\$ 21,380
商品銷售	<u>71</u>	<u>217</u>	<u>653</u>
	<u>\$ 57,746</u>	<u>\$ 54,260</u>	<u>\$ 22,033</u>

合約資產及合約負債之變動主要係來自滿足履約義務之時點與客戶付款時點之差異。

(三) 尚未全部完成之客戶合約

截至 112 年及 111 年 12 月 31 日止，分攤至尚未履行之履約義務之交易價格彙總金額分別為 960,303 千元及 466,970 千元，本公司將隨工程完工逐步認列工程收入，該些合約收入預期將於未來 1 至 4 年內陸續認列。

二二、稅前淨利

(一) 利息收入

	112年度	111年度
銀行存款	\$ 5,172	\$ 1,601
其他	<u>8,592</u>	<u>636</u>
	<u>\$ 13,764</u>	<u>\$ 2,237</u>

(二) 其他收入

	112 年度	111 年度
租金收入	\$ 5,806	\$ 5,433
股利收入	12,435	19,650
其 他	<u>15,725</u>	<u>9,478</u>
	<u>\$ 33,966</u>	<u>\$ 34,561</u>

(三) 其他利益及損失

	112 年度	111 年度
淨外幣兌換利益	\$ 8,647	\$ 67,163
處分不動產、廠房及設備 利益 (損失)	( 163)	39,464
透過損益按公允價值衡 量之金融資產利益	4,855	145
其 他	<u>( 5,076)</u>	<u>( 4,477)</u>
	<u>\$ 8,263</u>	<u>\$ 102,295</u>

(四) 財務成本

	112 年度	111 年度
財務成本		
資金融通之利息	\$ 68	\$ 1,488
租賃負債之利息	<u>104</u>	<u>292</u>
	<u>\$ 172</u>	<u>\$ 1,780</u>

(五) 折舊及攤銷

	112 年度	111 年度
不動產、廠房及設備	\$ 72,258	\$ 76,016
使用權資產	8,277	8,258
投資性不動產	1,685	1,688
無形資產	<u>2,236</u>	<u>1,242</u>
	<u>\$ 84,456</u>	<u>\$ 87,204</u>
折舊依功能別彙總		
營業成本	\$ 37,519	\$ 32,173
營業費用	43,016	52,101
其 他	<u>1,685</u>	<u>1,688</u>
	<u>\$ 82,220</u>	<u>\$ 85,962</u>
攤銷依功能別彙總		
營業成本	\$ -	\$ 5
營業費用	<u>2,236</u>	<u>1,237</u>
	<u>\$ 2,236</u>	<u>\$ 1,242</u>

(六) 員工福利費用

	<u>112 年度</u>	<u>111 年度</u>
短期員工福利		
薪    資	\$582,894	\$574,344
勞  健  保	51,778	49,126
其    他	<u>24,983</u>	<u>23,606</u>
	<u>659,655</u>	<u>647,076</u>
退職後福利		
確定提撥計畫	18,754	18,443
確定福利計畫	<u>1,218</u>	<u>1,757</u>
	<u>19,972</u>	<u>20,200</u>
	<u>\$679,627</u>	<u>\$667,276</u>
依功能別彙總		
營業成本	\$233,005	\$234,314
營業費用	<u>446,622</u>	<u>432,962</u>
	<u>\$679,627</u>	<u>\$667,276</u>

(七) 員工及董事酬勞

本公司章程係以當年度扣除分派員工酬勞及董事酬勞前之稅前淨利分別以 1%~5% 及不高於 0.5% 提撥員工酬勞及董事酬勞。112 及 111 年度員工酬勞及董事酬勞分別於 113 及 112 年 3 月經董事會決議如下：

	<u>112 年度</u>	<u>111 年度</u>
員工酬勞	\$19,529	\$19,392
董事酬勞	3,108	3,103

年度個體財務報告通過發布日後若金額仍有變動，則依會計估計值變動處理，於次一年度調整入帳。

111 及 110 年度員工酬勞及董事酬勞之實際配發金額與 111 及 110 年度個體財務報告之認列金額並無差異。

有關本公司董事會決議之員工酬勞及董事酬勞資訊，請至臺灣證券交易所「公開資訊觀測站」查詢。

## 二三、所得稅

### (一) 認列於損益之所得稅

所得稅之主要組成項目如下：

	112 年度	111 年度
當期所得稅		
本年度產生者	\$182,486	\$166,537
未分配盈餘加徵	6,042	10,821
以前年度之調整	( 2,669)	( 4,881)
遞延所得稅		
本年度產生者	( 41,716)	( 17,949)
以前年度之調整	( 40)	39,219
	<u>\$144,103</u>	<u>\$193,747</u>

會計所得與所得稅費用之調節如下：

	112 年度	111 年度
稅前淨利	<u>\$ 975,341</u>	<u>\$1,008,221</u>
稅前淨利按法定稅率計算之所得稅費用	\$ 195,068	\$ 201,644
稅上不可減除之費損	7,251	6,151
免稅所得	( 25,123)	( 46,588)
第三地區已繳納之所得稅	( 22,226)	-
土地增值稅	-	1,581
未分配盈餘加徵	6,042	10,821
當年度產生之投資抵減	( 14,200)	( 14,200)
以前年度所得稅之調整	( 2,709)	34,338
	<u>\$ 144,103</u>	<u>\$ 193,747</u>

### (二) 認列於其他綜合損益之所得稅費用（利益）

	112 年度	111 年度
本年度產生－確定福利計畫再衡量數	( <u>\$ 2,272</u> )	<u>\$ 761</u>

### (三) 本期所得稅負債

	112 年 12 月 31 日	111 年 12 月 31 日
本期所得稅負債		
應付所得稅	<u>\$129,835</u>	<u>\$110,492</u>

(四) 遞延所得稅資產與負債

遞延所得稅資產及負債之變動如下：

112 年度

	年初餘額	認列於		年底餘額
		損	益	
<u>遞延所得稅資產</u>				
暫時性差異				
確定福利退休計畫	\$ 1,852	(\$ 1,278)	\$ 2,272	\$ 2,846
未實現存貨跌價損失	18,083	( 1,725)	-	16,358
未實現減損損失	11,870	-	-	11,870
建物成本遞延扣抵	5,597	( 209)	-	5,388
未實現備抵損失	5,459	713	-	6,172
未實現賠償損失	508	-	-	508
其他	7,679	( 745)	-	6,934
	<u>\$ 51,048</u>	<u>(\$ 3,244)</u>	<u>\$ 2,272</u>	<u>\$ 50,076</u>
<u>遞延所得稅負債</u>				
暫時性差異				
土地增值稅	\$ 82,778	\$ -	\$ -	\$ 82,778
國外投資收益	45,000	( 45,000)	-	-
	<u>\$127,778</u>	<u>(\$ 45,000)</u>	<u>\$ -</u>	<u>\$ 82,778</u>

111 年度

	年初餘額	認列於		年底餘額
		損	益	
<u>遞延所得稅資產</u>				
暫時性差異				
確定福利退休計畫	\$ 5,779	(\$ 3,166)	(\$ 761)	\$ 1,852
未實現存貨跌價損失	22,040	( 3,957)	-	18,083
未實現減損損失	11,870	-	-	11,870
建物成本遞延扣抵	5,806	( 209)	-	5,597
未實現備抵損失	7,618	( 2,159)	-	5,459
未實現賠償損失	508	-	-	508
其他	7,983	( 304)	-	7,679
	<u>\$ 61,604</u>	<u>(\$ 9,795)</u>	<u>(\$ 761)</u>	<u>\$ 51,048</u>
<u>遞延所得稅負債</u>				
暫時性差異				
土地增值稅	\$ 83,601	(\$ 823)	\$ -	\$ 82,778
國外投資收益	32,702	12,298	-	45,000
	<u>\$116,303</u>	<u>\$ 11,475</u>	<u>\$ -</u>	<u>\$127,778</u>

(五) 與投資相關且未認列遞延所得稅負債之暫時性差異彙總金額

截至 112 年及 111 年 12 月 31 日止，與投資子公司及關聯企業有關且未認列為遞延所得稅負債之應課稅暫時性差異分別為 1,731,662 千元及 1,655,793 千元。

(六) 所得稅核定情形

本公司截至 108 年度之營利事業所得稅申報案件業經稅捐稽徵機關核定。

二四、每股盈餘

用以計算每股盈餘之盈餘及普通股加權平均股數如下：

本年度淨利

	<u>112 年度</u>	<u>111 年度</u>
本年度淨利	<u>\$831,238</u>	<u>\$814,474</u>

股 數

單位：千股

	<u>112 年度</u>	<u>111 年度</u>
用以計算基本每股盈餘之普通股加權平均股數	162,000	162,000
加：具稀釋作用之潛在普通股－員工酬勞	<u>313</u>	<u>328</u>
用以計算稀釋每股盈餘之加權平均股數	<u>162,313</u>	<u>162,328</u>

本公司得選擇以股票或現金發放員工酬勞，則計算稀釋每股盈餘時，假設員工酬勞將採發放股票方式，並於該潛在普通股具有稀釋作用時計入加權平均流通在外股數，以計算稀釋每股盈餘。於次年度決議員工酬勞發放股數前計算稀釋每股盈餘時，亦繼續考量該等潛在普通股之稀釋作用。

二五、資本風險管理

本公司進行資本管理係藉由將債務及權益餘額最適化，使資本有效之運用，並確保本公司順利營運。本公司整體策略並無變化，本公司之資本結構係由淨負債及權益所組成，毋需遵守其他外部資本規定。

## 二六、金融工具

### (一) 公允價值之資訊－非按公允價值衡量之金融工具

本公司非按公允價值衡量之金融工具，如現金及約當現金、應收款項及應付款項之帳面金額係公允價值合理之近似值。

### (二) 公允價值資訊－以重複性基礎按公允價值衡量之金融工具

#### 1. 公允價值層級

	第 1 等級	第 2 等級	第 3 等級	合 計
<u>112 年 12 月 31 日</u>				
透過損益按公允價值衡量之金融資產				
基金受益憑證	<u>\$355,994</u>	<u>\$ -</u>	<u>\$ -</u>	<u>\$ 355,994</u>
透過其他綜合損益按公允價值衡量之金融資產				
國內上市股票	\$439,681	\$ -	\$ -	\$439,681
國內未上市 (櫃)股票	<u>-</u>	<u>-</u>	<u>29,567</u>	<u>29,567</u>
	<u>\$439,681</u>	<u>\$ -</u>	<u>\$ 29,567</u>	<u>\$469,248</u>
<u>111 年 12 月 31 日</u>				
透過其他綜合損益按公允價值衡量之金融資產				
國內上市股票	\$384,288	\$ -	\$ -	\$384,288
國內興櫃股票	30,769	-	-	30,769
國內未上市 (櫃)股票	-	-	29,456	29,456
國外未上市股票	<u>-</u>	<u>-</u>	<u>15,105</u>	<u>15,105</u>
	<u>\$415,057</u>	<u>\$ -</u>	<u>\$ 44,561</u>	<u>\$459,618</u>

112 及 111 年度無第 1 等級與第 2 等級公允價值衡量間移轉之情形。

2. 金融資產以第 3 等級公允價值衡量之調節

	透過其他綜合損益 按公允價值衡量之金融資產	
	112 年度	111 年度
年初餘額	\$44,561	\$78,824
轉出第 3 等級	-	( 30,769)
減資退回股款	( 16,199)	-
認列於其他綜合損益	1,205	( 3,494)
年底餘額	<u>\$29,567</u>	<u>\$44,561</u>

3. 第 3 等級公允價值衡量之評價技術及輸入值

未上市（櫃）股票係依據公司淨值估算。

(三) 金融工具之種類

	112 年 12 月 31 日	111 年 12 月 31 日
<u>金融資產</u>		
透過損益按公允價值衡 量之金融資產	\$ 355,994	\$ -
透過其他綜合損益按公 允價值衡量之金融資 產－權益工具投資	469,248	459,618
按攤銷後成本衡量之金 融資產（註 1）	2,893,671	2,811,253
<u>金融負債</u>		
按攤銷後成本衡量（註 2）	1,170,176	1,175,755

註 1：餘額係包含現金及約當現金、其他金融資產、應收票據（含關係人）、應收帳款（含關係人）、其他應收款（含關係人）及存出保證金等按攤銷後成本衡量之金融資產。

註 2：餘額係包含短期借款、應付票據、應付帳款、其他應付款、退款負債及存入保證金等按攤銷後成本衡量之金融負債。

(四) 財務風險管理目的與政策

本公司財務風險管理目標主要為管理營運活動相關之市場風險、信用風險及流動性風險，並依政策及風險偏好，進行前



述風險之辨認、衡量及管理，並尋求可降低對本公司財務狀況及財務績效之潛在不利影響。

本公司對前述財務風險管理政策已依相關規範建立適當的書面原則，風險管理工作由本公司營運單位與財務部互相密切合作，負責辨認、評估與規避財務風險，並按照董事會核准之政策執行。

#### 1. 市場風險

##### (1) 匯率風險

本公司從事非功能性貨幣計價之進銷貨交易因而產生匯率變動暴險。

本公司於各資產負債表日非功能性貨幣計價之貨幣性金融資產與貨幣性金融負債帳面金額，參閱附註三十。

本公司主要受到美金匯率波動影響。下表詳細說明當功能性貨幣對各攸關外幣之匯率增加或減少 1% 時之敏感度分析，1% 代表本公司對外幣匯率之合理變動範圍評估。

敏感度分析僅包括各資產負債表日流通在外之外幣貨幣性項目，下表情境 1 係表示當功能性貨幣相對於美金貨幣升值 1% 時，對本公司損益情況；情境 2 表示當功能性貨幣相對於美金貨幣貶值 1% 時，對本公司損益情況。

	美金貨幣之影響 (註)	
	112 年度	111 年度
情境 1 稅前損益	(\$ 4,203)	(\$ 3,744)
情境 2 稅前損益	4,203	3,744

註：主要源自於本公司於資產負債表日尚流通在外且未進行現金流量避險之現金及約當現金、應收款項、其他應收款、短期借款及應付款項。

## (2) 利率風險

本公司之利率風險主要來自銀行存款及附買回債券，利率變動會影響銀行存款及附買回債券所產生之利息收入，預期利率變動對本公司不致產生重大影響。

## (3) 其他價格風險

本公司因投資於國內外公司股票及基金受益憑證而產生權益價格暴險。

若權益價格下跌／上漲 1%，112 年度稅前利益將因透過損益按公允價值衡量之金融資產公允價值之變動減少／增加 3,560 千元；112 及 111 年度其他綜合損益將因透過其他綜合損益按公允價值衡量之金融資產公允價值之變動減少／增加 4,692 千元及 4,596 千元。

## 2. 信用風險

信用風險係指本公司因客戶或金融工具之交易對手無法履行合約所載之義務所導致財務損失之風險，其主要來自於本公司營業活動應收客戶之款項及銀行存款與其他金融工具。

營業部門係依照本公司之客戶信用風險之政策、程序及控制以管理客戶信用風險，所有客戶之信用風險評估係綜合考量該客戶之財務狀況、以往之歷史交易經驗、目前經濟環境以及本公司內部評等標準等因素。另本公司亦於適當時機使用某些信用增強工具（例如預收貨款及資產抵押等），藉以降低特定客戶之信用風險。

本公司截至 112 年及 111 年 12 月 31 日止，無單一客戶應收款項餘額達 10% 以上，應收款項之信用集中風險相對並不重大。

財務部門係依照本公司政策管理銀行存款及其他金融工具之信用風險，本公司之交易對象均屬信用良好之銀行，無重大履約疑慮。

### 3. 流動性風險

本公司財務部門監控流動資金需求之預測，確保有足夠資金得以支應營運需要，在任何時候維持足夠之未動用的借款承諾額度。本公司截至 112 年及 111 年 12 月 31 日止未動用之借款額度分別為 1,247,849 千元及 1,249,228 千元。

非衍生金融負債剩餘合約到期分析係依本公司最早可能被要求還款之日期，按金融負債未折現現金流量（包含本金及估計利息）編製。因此，本公司可被要求立即還款之銀行借款，係列於下表最早之期間內，不考慮銀行立即執行該權利之機率；其他非衍生金融負債到期分析係依照約定之還款日編製：

	1 年以內	1 至 5 年	5 年以 上	合 計
<u>112 年 12 月 31 日</u>				
非衍生金融負債				
無附息負債	\$1,162,910	\$ 5,888	\$ -	\$1,168,798
浮動利率負債	1,378	-	-	1,378
租賃負債	8,331	15,033	-	23,364
	<u>\$1,172,619</u>	<u>\$ 20,921</u>	<u>\$ -</u>	<u>\$1,193,540</u>
<u>111 年 12 月 31 日</u>				
非衍生金融負債				
無附息負債	\$1,069,598	\$ 5,696	\$ -	\$1,075,294
固定利率負債	100,461	-	-	100,461
租賃負債	8,441	947	-	9,388
	<u>\$1,178,500</u>	<u>\$ 6,643</u>	<u>\$ -</u>	<u>\$1,185,143</u>

### 二七、關係人交易

關 係 人 名 稱	與 本 公 司 之 關 係
盛餘（股）公司	本公司擔任他公司主要管理階層
永記造漆工業（昆山）有限公司（永記昆山）	子 公 司
永記造漆工業（嘉興）有限公司（永記嘉興）	子 公 司
永記造漆工業（越南）有限公司（永記越南）	子 公 司
永記造漆工業（馬來西亞）有限公司（永記馬來）	子 公 司
Continental Coatings, Inc.（Continental）	子 公 司

（接次頁）

(承前頁)

關 係 人 名 稱	與 本 公 司 之 關 係
永盈投資(股)公司	實質關係人
捷優工業(股)公司	實質關係人
三祥敏(股)公司	實質關係人
肇興企業(股)公司	實質關係人
永裕漆行	實質關係人
永暉油脂(股)公司	實質關係人
張 德 雄	本公司之主要管理階層
張 德 仁	本公司之主要管理階層
張 德 盛	本公司之主要管理階層
張 德 賢	本公司之主要管理階層

本公司與關係人間之交易如下：

(一) 營業收入

帳 列 項 目	關 係 人 類 別	112 年度	111 年度
銷貨收入	本公司擔任他公司主要管理階層	\$ 439,646	\$ 410,842
	子 公 司	379,018	594,746
	實質關係人	142,993	140,368
		<u>\$ 961,657</u>	<u>\$ 1,145,956</u>

本公司對子公司之銷貨係出售經初步加工後之原料，是以其銷貨價格係採成本加成方式訂定，尚無其他同類型交易可資比較。此外，對關係人之銷貨條件係與一般交易相當。

(二) 進 貨

關 係 人 類 別	112 年度	111 年度
子 公 司	<u>\$75,146</u>	<u>\$95,789</u>

本公司向關係人進貨之價格係依市價訂定，與其他非關係人並無類似交易可資比較。

(三) 應收關係人款項

帳 列 項 目	關 係 人 類 別 / 名 稱	112 年 12 月 31 日	111 年 12 月 31 日
應收票據及帳款	本公司擔任他公司主要管理階層	\$111,300	\$ 77,899

(接次頁)

(承前頁)

帳 列 項 目	關係人類別 / 名稱	112 年	111 年
		12 月 31 日	12 月 31 日
	子 公 司		
	Continental	\$ 45,491	\$ 185,951
	其 他	39,723	46,216
	實質關係人	<u>71,802</u>	<u>81,185</u>
		<u>\$ 268,316</u>	<u>\$ 391,251</u>
其他應收款	子 公 司		
	永記昆山	\$ 8,913	\$ 12,832
	永記馬來	7,465	9,374
	永記越南	18,273	5,151
	永記嘉興	721	-
	Continental	-	104
	實質關係人	<u>118</u>	<u>116</u>
		<u>\$ 35,490</u>	<u>\$ 27,577</u>

(四) 應付關係人款項 (不含資金融通)

帳 列 項 目	關係人類別	112 年	111 年
		12 月 31 日	12 月 31 日
應付帳款	子 公 司	<u>\$ 8,816</u>	<u>\$ 1,955</u>
其他應付款	實質關係人	<u>\$ 1,253</u>	<u>\$ 1,103</u>

流通在外之應付關係人款項餘額並未提供擔保。

(五) 連帶保證情形

112 年及 111 年 12 月 31 日之短期借款由主要管理階層提供連帶保證。

(六) 其他關係人交易

1. 資金融通

本公司分別於 111 年 9 月及 110 年 10 月向實質關係人舉借無擔保借款，借款年利率分別為 1.40% 及 0.995%，係以本公司向金融機構融資之利率計算之。截至 111 年 12 月 31 日止，應付資金融通款及應付利息（帳列其他應付款）

分別為 100,000 千元及 461 千元，112 及 111 年度認列之利息費用分別為 68 千元及 1,488 千元。

2. 承租協議

本公司向實質關係人及本公司之主要管理階層承租營業處所及發貨倉庫，租賃期間為 3 年，並參考臨近租金行情簽定，與一般租賃條件並無顯著不同。截至 112 年及 111 年 12 月 31 日止，本公司因上述租約認列之租賃負債分別為 21,629 千元及 7,318 千元。

3. 委託加工費

本公司防火被覆塗料係委託實質關係人加工。112 及 111 年度上述費用為 14,692 千元及 21,454 千元，本公司與其他非關係人並無上述類似交易可資比較。

4. 本公司 112 及 111 年度為子公司代購原料、機器設備及五金零件等交易之明細如下：

對 子 公 司	象 交 易 內 容	交 易 價 款	
		112 年度	111 年度
	代購原料	\$156,001	\$167,596
	代購設備及五金零件	2,943	2,610
		<u>\$158,944</u>	<u>\$170,206</u>

本公司為上述關係人代購事項所產生之收入（帳列其他收入）分別為 4,111 千元及 3,283 千元。

截至 112 年及 111 年 12 月 31 日止，因上述代購交易之應收款項（帳列其他應收款項下）如下：

	112 年 12 月 31 日	111 年 12 月 31 日
子 公 司	<u>\$35,372</u>	<u>\$27,461</u>

本公司對上述關係人代購事項之授信條件約為 90 天至 100 天左右。

(七) 主要管理階層獎酬

	112 年度	111 年度
短期員工福利	\$ 33,795	\$ 27,207
退職後福利	1,115	686
	<u>\$ 34,910</u>	<u>\$ 27,893</u>

二八、質抵押資產

下列資產業經提供為短期借款之擔保品、工程保固及開立信用狀之保證金：

	112 年 12 月 31 日	111 年 12 月 31 日
不動產、廠房及設備淨額	\$361,954	\$363,074
其他金融資產－定期存款	400	1,768
	<u>\$362,354</u>	<u>\$364,842</u>

二九、重大或有負債及未認列之合約承諾

本公司於 112 年 12 月 31 日有下列重大承諾事項：

- (一) 為購買原料已開立未使用之信用狀餘額約 12,482 千元。
- (二) 為履約所需，由金融機構開立保證函金額約 55,349 千元。
- (三) 已承攬工程合約尚未履約之金額約 960,303 千元。

三十、具重大影響之外幣資產及負債資訊

以下資訊係按本公司功能性貨幣以外之外幣彙總表達，所揭露之匯率係指該等外幣換算至功能性貨幣之匯率。具重大影響之外幣資產及負債資訊如下：

	單位：各外幣千元；匯率：元		
	外	幣 匯	率 帳 面 金 額
112 年 12 月 31 日			
外幣資產			
貨幣性項目			
美金	\$ 14,797	30.655	\$ 453,602
人民幣	13,625	4.302	58,616
非貨幣性項目			
採權益法之投資			
美金	131,165	30.655	4,002,828

(接次頁)

(承前頁)

	外	幣	匯	率	帳	面	金	額
外幣負債								
貨幣性項目								
美金	\$	1,081		30.755	\$		33,259	
111年12月31日								
外幣資產								
貨幣性項目								
美金		13,230		30.66			405,624	
人民幣		15,212		4.383			66,674	
非貨幣性項目								
採權益法之投資								
美金		136,239		30.66			4,151,240	
外幣負債								
貨幣性項目								
美金		1,019		30.76			31,348	

本公司於 112 及 111 年度外幣淨兌換利益（已實現及未實現）分為 8,647 千元及 67,163 千元。

### 三一、附註揭露事項

#### (一) 重大交易事項及(二)轉投資事業相關資訊

1. 資金貸與他人：附表一。
2. 為他人背書保證：附表二。
3. 年底持有有價證券情形（不含投資子公司及關聯企業部分）：附表三。
4. 累積買進或賣出同一有價證券之金額達新臺幣 3 億元或實收資本額 20% 以上：附表四。
5. 取得不動產之金額達新台幣 3 億元或實收資本額 20% 以上：無。
6. 處分不動產之金額達新台幣 3 億元或實收資本額 20% 以上：無。
7. 與關係人進、銷貨之金額達新台幣 1 億元或實收資本額 20% 以上：附表五。



8. 應收關係人款項達新台幣 1 億元或實收資本額 20% 以上：  
附表六。
9. 從事衍生工具交易：無。
10. 被投資公司資訊：附表七。

(三) 大陸投資資訊

1. 大陸被投資公司名稱、主要營業項目、實收資本額、投資方式、資金匯出入情形、持股比例、投資損益、年底投資帳面金額、已匯回投資損益及赴大陸地區投資限額：附表八。
2. 與大陸被投資公司直接或間接由第三地區所發生下列之重大交易事項，及其價格、付款條件、未實現損益：

- (1) 進貨金額及百分比與相關應付款項之年底餘額及百分比

本公司 112 年度向子公司永記昆山之進貨金額如下：

	<u>進 貨 金 額</u>	<u>年底應付帳款</u>
永記昆山	<u>\$75,146</u>	<u>\$ 8,816</u>

本公司向永記昆山進貨之價格係依市價訂定，平均付款期間為貨物驗收或到單後三個月左右支付貨款。

- (2) 銷貨金額及百分比與相關應收款項之年底餘額及百分比

本公司 112 年度銷售予子公司永記昆山之金額如下：

	<u>銷 貨 金 額</u>	<u>年底應收帳款</u>
永記昆山	<u>\$86,938</u>	<u>\$23,059</u>

本公司對永記昆山之銷貨價格係採成本加成法訂定，平均授信期間約為 90 天至 100 天左右。截至 112

年 12 月 31 日止，本公司因銷貨予永記昆山所產生之未實現銷貨利益 1,834 千元。

(3) 財產交易金額及其所產生之損益數額：無。

(4) 票據背書保證或提供擔保品之年底餘額及其目的：無。

(5) 資金融通之最高餘額、年底餘額、利率區間及當年度利息總額：無。

(6) 其他對當年度損益或財務狀況有重大影響之交易事項

本公司 112 年度為永記昆山代購原料之交易明細如下：

	交 易 內 容	交 易 價 款	年 底 其 他 應 收 款
永記昆山	代購原料	<u>\$51,690</u>	<u>\$ 8,913</u>

(四) 主要股東資訊：股權比例達 5% 以上之股東名稱、持股數額及比例；附表九。

### 三二、部門資訊

個體財務報告得免編部門資訊。

永記造漆工業股份有限公司及子公司

資金貸與他人

民國 112 年 1 月 1 日至 12 月 31 日

附表一

單位：新台幣千元

編號	資金貸出之公司	貸與對象	往來科目	是否為關係人	本 最 高 金 額	期 餘	未 實 際 動 支 金 額 (註 2)	利 率 區 間 (%)	資 金 貸 與 性 質	業 務 往 來 金 額	有 短 期 融 通 資 金 必 要 之 原 因	提 列 備 用 金 額	抵 擔 名 稱	保 品 價 值	對 個 別 對 象 資 金 貸 與 限 額 (註 1)	資 金 貸 與 總 限 額 (註 1)	備 註
1	永記造漆工業(昆山)有限公司	永記造漆工業(嘉興)有限公司	其他應收款	是	\$ 179,831	\$ 179,831	\$ 133,224	4.35	短期融通資金	\$ -	營業週轉	\$ -	無	\$ -	\$ 558,275	\$ 558,275	

註 1：係依永記造漆工業(昆山)有限公司「資金貸與他人作業辦法」規定，集團內部公司間從事資金貸與時，其資金貸與總額及個別貸與金額以不超過本公司實收資本額百分之一百為限。

註 2：係按實際動撥當月底匯率換算後之金額。

永記造漆工業股份有限公司及子公司

為他人背書保證

民國 112 年 1 月 1 日至 12 月 31 日

附表二

單位：新台幣千元

編	號	背書保證者公司名稱	被背書保證對象公司名稱	關係(註1)	對單一之企業背書保證限額(註2)	本 年 度 年 底		以財產擔保之背書保證金額	累計背書保證金額佔最近期財務報告淨值之比率(%)	背書保證最高限額(註2)	屬母公司對子公司背書保證	屬子公司對母公司背書保證	屬對大陸地區背書保證	備註
						最高背書保證餘額	背書保證餘額							
0	0	本公司	般門實業股份有限公司	1	\$324,000	\$ 10,774	\$ -	\$ -	-	\$648,000	N	N	N	
0	0	本公司	磁達企業有限公司	1	324,000	33,290	33,290	-	0.34	648,000	N	N	N	
0	0	本公司	快瑪國際股份有限公司	1	324,000	126,000	126,000	-	1.29	648,000	N	N	N	
0	0	本公司	炬盛有限公司	1	324,000	31,835	31,835	-	0.33	648,000	N	N	N	
0	0	本公司	集光有限公司	1	324,000	99,786	99,786	-	1.02	648,000	N	N	N	
0	0	本公司	詮紹實業有限公司	1	324,000	24,302	24,302	-	0.25	648,000	N	N	N	
0	0	本公司	詮誠興業有限公司	1	324,000	7,560	7,560	-	0.08	648,000	N	N	N	
0	0	本公司	詮揚工程有限公司	1	324,000	6,326	6,326	-	0.06	648,000	N	N	N	

註 1：係有業務往來之公司。

註 2：係依本公司「背書保證管理辦法」規定，本公司背書保證責任總額以不超過本公司實收資本額百分之四十為限，對單一保證企業以不超過本公司實收資本額百分之二十為限。

永記造漆工業股份有限公司及子公司

年底持有有價證券情形

民國 112 年 12 月 31 日

附表三

單位：除另註明者外，係新台幣千元

持有之公司	有價證券種類及名稱	與有價證券發行人之關係	帳列科目	年底				備註
				股數 / 單位數	帳面金額	持股比例 (%)	公允價值	
本公司	基金受益憑證 台新 1699 貨幣市場基金		透過損益按公允價值衡量之金融資產—流動	25,532,970	\$355,994	-	\$355,994	
	普通股 盛餘(股)公司	本公司擔任他公司主要管理階層	透過其他綜合損益按公允價值衡量之金融資產—流動	3,668,477	\$107,303	1.14	\$107,303	
	中國鋼鐵結構(股)公司		透過其他綜合損益按公允價值衡量之金融資產—流動	4,990,000	275,947	2.50	275,947	
	大成不銹鋼工業(股)公司		透過其他綜合損益按公允價值衡量之金融資產—流動	72,000	2,851	-	2,851	
	漢翔航空工業(股)公司		透過其他綜合損益按公允價值衡量之金融資產—流動	1,000,000	53,580	0.11	53,580	
					<u>\$439,681</u>		<u>\$439,681</u>	
	普通股 達鴻先進科技(股)公司		透過其他綜合損益按公允價值衡量之金融資產—非流動	3,520,359	\$ -	0.90	\$ -	註 1
	華南創業投資(股)公司		透過其他綜合損益按公允價值衡量之金融資產—非流動	85,887	-	15.85	-	註 2
	新洲企業(股)公司		透過其他綜合損益按公允價值衡量之金融資產—非流動	2,850,000	19,010	15.00	19,010	
	華肝基因(股)公司		透過其他綜合損益按公允價值衡量之金融資產—非流動	333,250	2,217	3.84	2,217	
	立新化工(股)公司		透過其他綜合損益按公允價值衡量之金融資產—非流動	1,080,000	8,340	5.14	8,340	
					<u>\$ 29,567</u>		<u>\$ 29,567</u>	
	Dmass Investment International Co., Ltd	普通股 SELATAN COATING & INSULATION SDN.BHD		透過其他綜合損益按公允價值衡量之金融資產—非流動	50,000	\$ 139	10.00	\$ 139

註 1：法院已宣告破產。

註 2：暫停營業。

永記造漆工業股份有限公司及子公司

累積買進或賣出同一有價證券之金額達新台幣3億元或實收資本額20%以上

民國112年1月1日至12月31日

附表四

單位：除另註明者外，係新台幣千元

買、賣之公司	證券種類	證券名稱	帳列科目	交易對象	關係	年				出				底								
						初	買	入	(	註	)	賣	售		價	帳	面	成	本	處	分	(
本公司	基金受益憑證	台新1699貨幣市場基金	透過損益按公允價值衡量之金融資產-流動	非關係人	無	-	\$ -	75,882,970	\$ 1,051,009	50,350,000	\$ 698,861	\$ 695,015	\$ 3,846	25,532,970	\$ 355,994							
永記造漆工業(昆山)有限公司	浮動收益理財產品	江蘇昆山農村商業銀行(股)公司	透過損益按公允價值衡量之金融資產-流動	非關係人	無	-	-	-	463,771	-	465,910	463,771	2,139	-	-							

註：本年度買入金額含價款及評價損益等。

永記造漆工業股份有限公司及子公司  
與關係人進、銷貨之金額達新台幣 1 億元或實收資本額 20% 以上  
民國 112 年 1 月 1 日至 12 月 31 日

附表五

單位：除另註明者外，係新台幣千元

進(銷)貨之公司	交易對象名稱	關係	交易情形			交易條件與一般交易不同之情形及原因		應收(付)票據、帳款		備註	
			進(銷)貨金額	佔總進(銷)貨之比率(%)	授信期間	單價	授信期間	餘額	佔總應收(付)票據、帳款之比率		
本公司	盛餘(股)公司	本公司擔任他公司主要管理階層	銷貨	\$439,646	4.70	平均授信期間約 90 天至 100 天	\$ -	-	\$111,300	4.49	-
	Continental Coatings, Inc.	子公司	銷貨	172,828	1.85	平均授信期間約 90 天至 100 天	-	-	45,491	1.83	-
	永暉油脂(股)公司	實質關係人	銷貨	142,276	1.52	平均授信期間約 90 天至 180 天	-	-	71,678	2.89	-

永記造漆工業股份有限公司及子公司  
 應收關係人款項達新台幣 1 億元或實收資本額 20% 以上  
 民國 112 年 12 月 31 日

附表六

單位：除另註明者外，係新台幣千元

帳列應收款項之公司	交易對象名稱	關係	應收關係人款項餘額	週轉率	逾期應收關係人款項		應收關係人款項	
					金額	處理方式	期後收回金額	提列備抵呆帳金額
本公司	盛餘(股)公司	本公司擔任他公司主要管理階層	\$ 111,300	4.65	\$ -	-	\$ 38,883	\$ 2,271



永記造漆工業股份有限公司及子公司

被投資公司相關資訊

民國 112 年 1 月 1 日至 12 月 31 日

附表七

單位：除另註明者外，係新台幣千元

投資公司名稱	被投資公司名稱	所在地區	主要營業項目	原始投資金額		年底持有			被投資公司 本年度淨利(損)	本年度認列之 投資收益(損失)	備註
				本 年 底	上 年 底	股 數	比 率 (%)	帳 面 金 額			
本公司	Bmass Investment Co., Ltd	英屬維京群島	專業投資公司	\$ 652,182	\$ 652,182	16,714,658	94	\$ 2,609,545	\$ 61,754	\$ 58,092	子公司
本公司	Cmass Investment Co., Ltd	薩摩亞	專業投資公司	755,921	755,921	23,800,000	100	792,529	46,452	46,452	子公司
本公司	Emass Investment International Co., Ltd	薩摩亞	專業投資公司	858,390	858,390	22,020,000	100	600,754	4,650	4,650	子公司
本公司	PPG Yung Chi Coatings Co., Ltd	越南	油漆顏料製造	30,797	30,797	-	35	26,124	15	5	關聯企業
Cmass Investment Co., Ltd	Dmass Investment International Co., Ltd	薩摩亞	專業投資公司	755,921	755,921	23,800,000	100	794,070	46,445	46,445	子公司
Emass Investment International Co., Ltd	Yung Chi America Corp	美國	專業投資公司	858,390	858,390	2,202,000	100	614,924	4,650	4,650	子公司
Yung Chi America Corp	Continental Coatings, Inc.	美國	油漆銷售及加工業務	507,554	507,554	10,736,000	100	308,196	10,069	10,069	子公司
Dmass Investment International Co., Ltd	Bmass Investment Co., Ltd	英屬維京群島	專業投資公司	138,420	138,420	1,053,408	6	164,620	61,754	3,662	子公司
Dmass Investment International Co., Ltd	永記造漆工業(越南)有限公司	越南	油漆製造、銷售及承包塗裝油漆工 程等業務	488,081	488,081	-	100	442,445	55,828	55,828	子公司
Dmass Investment International Co., Ltd	永記造漆工業(馬來西亞)有限 公司	馬來西亞	油漆製造及銷售業務	383,127	383,127	44,552,170	100	170,658	( 13,677)	( 13,677)	子公司
永記造漆工業(馬來西亞)有限 公司	TLT Engineering Sdn Bhd	馬來西亞	保溫及油漆工程	16,011	16,011	1,960,000	49	7,403	( 2,604)	( 1,276)	關聯企業

永記造漆工業股份有限公司及子公司

大陸投資資訊

民國 112 年 1 月 1 日至 12 月 31 日

附表八

單位：除另註明者外，係新台幣千元

大陸被投資公司名稱	主要營業項目	實收資本額	投資方式	年初自台灣匯出累積投資金額	本年度匯出或收回投資金額	年底自台灣匯出累積投資金額	被投資公司本年度(損)益(註 1)	本公司直接或間接投資之持股比例 %	本年度認列投資收益(損失)	年底投資帳面價值	截至年底止已匯回投資收益	備註
永記造漆工業(昆山)有限公司	油漆製造、銷售及承包塗裝油漆工程等業務	\$ 493,722	透過第三地區公司再投資大陸	\$ 483,140	\$ -	\$ 483,140	\$ 189,401	100.00	\$ 189,401	\$ 1,470,763	\$ 1,366,447	
永記造漆工業(嘉興)有限公司	油漆製造、銷售及承包塗裝油漆工程等業務	1,517,013	透過第三地區公司再投資大陸	158,460	-	158,460	( 105,538)	100.00	( 105,538)	1,301,633	-	

投資公司名稱	年底累計自台灣匯出赴大陸地區投資金額(註 2)	經濟部投審會核准投資金額(註 3)	本公司赴大陸地區投資限額(註 4)
本公司	\$ 652,182	\$ 1,134,235	\$ 5,872,810

註 1：投資損益認列基礎為經台灣母公司簽證會計師查核之財務報表。

註 2：本年年底累計自台灣匯出投資款至 Bmass 共計美金 20,132 千元，惟 Bmass 實際投資永記昆山及永記嘉興之金額分別為美金 14,687 千元及 5,132 千元。

註 3：係按 112 年 12 月底匯率換算後之金額。

註 4：係依據投審會 97.08.29「在大陸地區從事投資或技術合作審查原則」規定計算之限額計算如下：淨值\$9,788,016×60%=\$5,872,810。

永記造漆工業股份有限公司

主要股東資訊

民國 112 年 12 月 31 日

附表九

主 要 股 東 名 稱	股 份	
	持 有 股 數 ( 股 )	持 股 比 例
永盈投資股份有限公司	36,698,653	22.65%
張 德 雄	12,248,846	7.56%
花旗(台灣)商業銀行受託保管元大證券(香港)有限公司— — 客戶投資專戶	12,167,000	7.51%
張 德 仁	11,529,971	7.11%
張 德 盛	10,365,996	6.39%
黃 湘 惠	9,336,101	5.76%

永記造漆工業股份有限公司



董事長：張德仁





ISO 9001 國際品質認證  
ISO 14001 環境管理認證

**永記造漆工業股份有限公司**

YUNG CHI PAINT & VARNISH MFG. CO., LTD

台灣·高雄市小港區沿海三路26號

TEL:07-8713181 FAX:07-8715443

<http://www.rainbowpaint.com.tw>

**台北營業所**

台北市建國北路三段52號 TEL:02-25021613~4 FAX:02-25022230

**北區營業所**

新北市五股工業區五權七路40號 TEL:02-22996070 FAX:02-89903225

**中區營業所**

台中市南屯區工業區二十五路16-1號 TEL:04-2350-5757 FAX:04-2350-5857

**南區營業所**

高雄市鼓山區銀川街213號 TEL:07-5218187 FAX:07-5218138

**永記造漆工業(昆山)有限公司**

YUNG CHI PAINT & VARNISH MFG. (KUNSHAN) CO., LTD

中國·江蘇省昆山市張浦鎮永記路1號

No.1, YungChi Road, Zhangpu Town,

Kunshan City, Jiangsu Rrovince, China.

TEL:0512-57442298 FAX:0512-57449816

**永記造漆工業(越南)有限公司**

YUNG CHI PAINT & VARNISH MFG. (VN) CO., LTD

越南·同奈省邊和市隆平AMATA工業區219號

Plot 219 AMATA Industrial Park, Long Binh Ward,

Bien Hoa City, Dong Nai Province.

TEL:84-61-3936740(10 lines) FAX:84-61-3936751 / 3936752

**永記造漆工業(馬來西亞)有限公司**

YUNG CHI PAINT & VARNISH MFG. (MALAYSIA) CO., LTD

馬來西亞·麻六甲東牙峇督工業區5&6號

Lot 5 & 6, Tangga Batu, Kawasan Perindustrian

Tanjung Kling 76400 Melake, Malaysia.

TEL:002-606-3519458/460 FAX:002-606-3519459

**永記造漆工業(嘉興)有限公司**

YUNG CHI PAINT & VARNISH MFG. (JIAXING) CO., LTD.

浙江省嘉興市海鹽縣西塘橋街道海河大道1368號

No.1368 Haihe Avenue, Haiyan County West Tangqiao

Street, Jiaxing, Zhejiang Province.

TEL:0573-86865858 FAX:0573-86865859

**CONTINENTAL COATINGS INC.**

10938 Beech Ave Fontana, CA 92337

TEL:909-355-1200 FAX:909-355-2061

22331 NW Lake Dr. Houston, TX 77095

TEL:281-200-9993